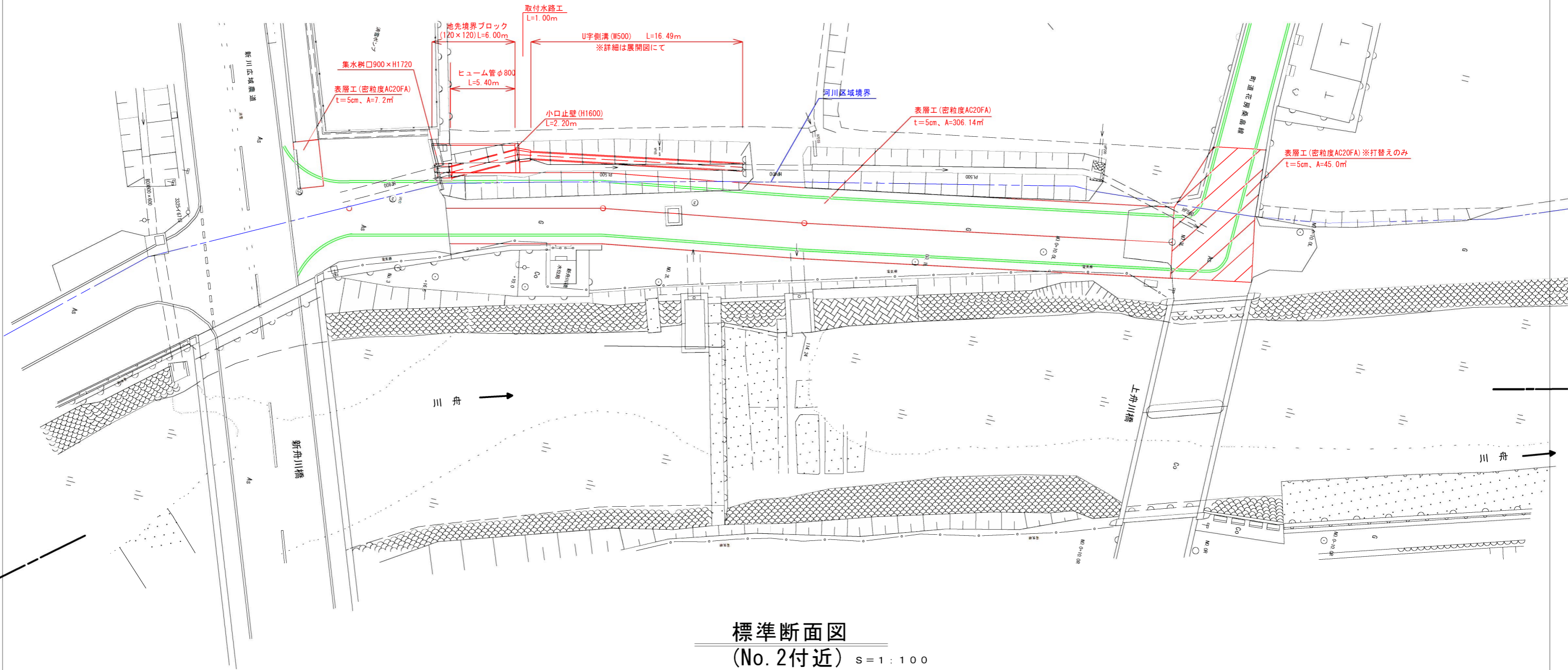


左近橋上舟川橋線改良工事 施工箇所位置図



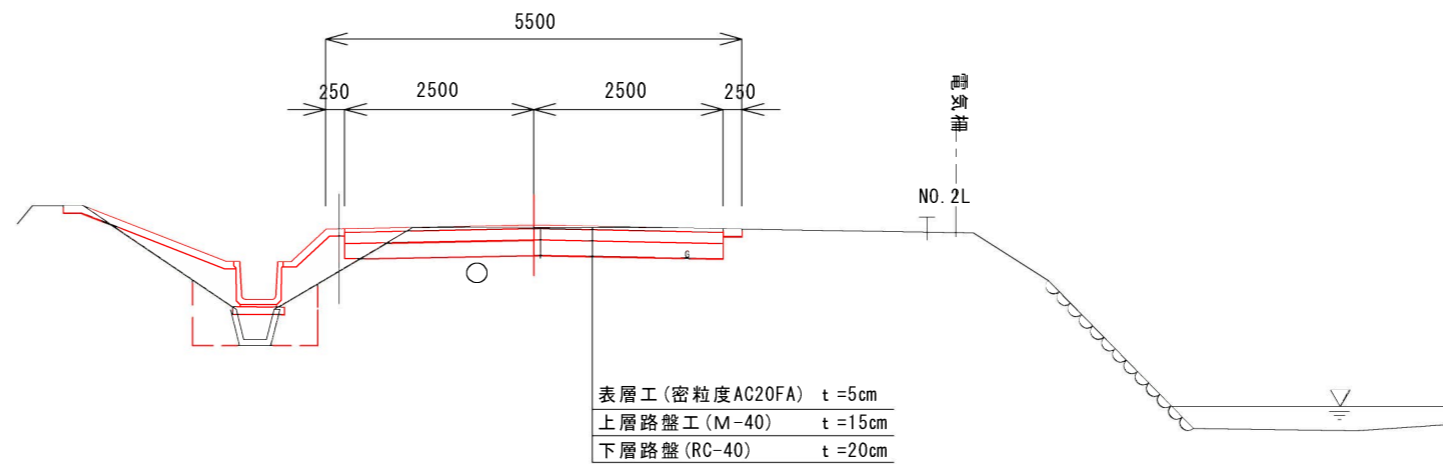
平面図

S = 1 : 300



標準断面図

(No. 2付近) S = 1 : 100



令和 6 年度 第 号	業中
下新川郡 入善町 舟見 地内	第 号
左近橋上舟川橋改良工事	
自由勾配側溝展開図、構造図	
縮尺 図示	
令和 年 月 日 製作	
富山県入善町役場	

集水樹工

縮尺 1:25

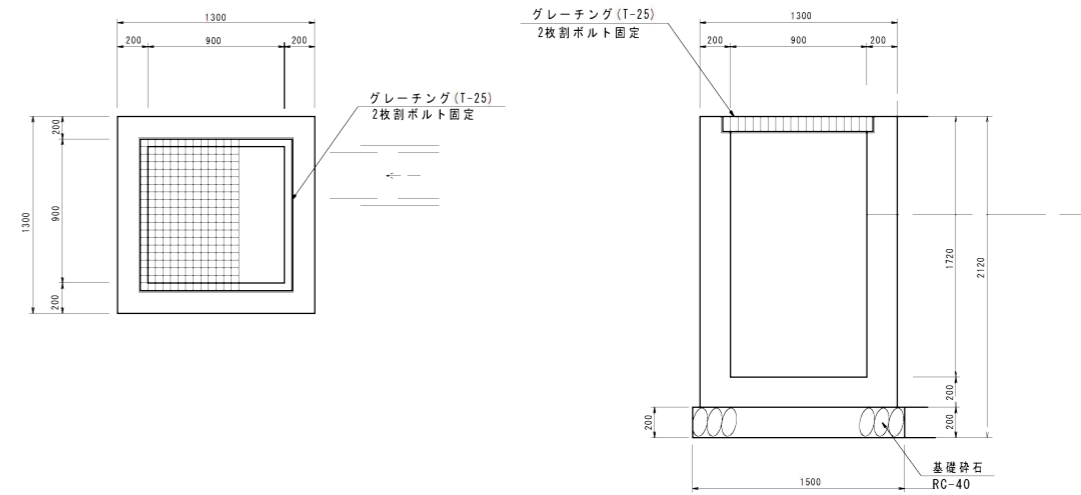
□900×1720

展開図

S=1:200、1:40

平面図

断面図

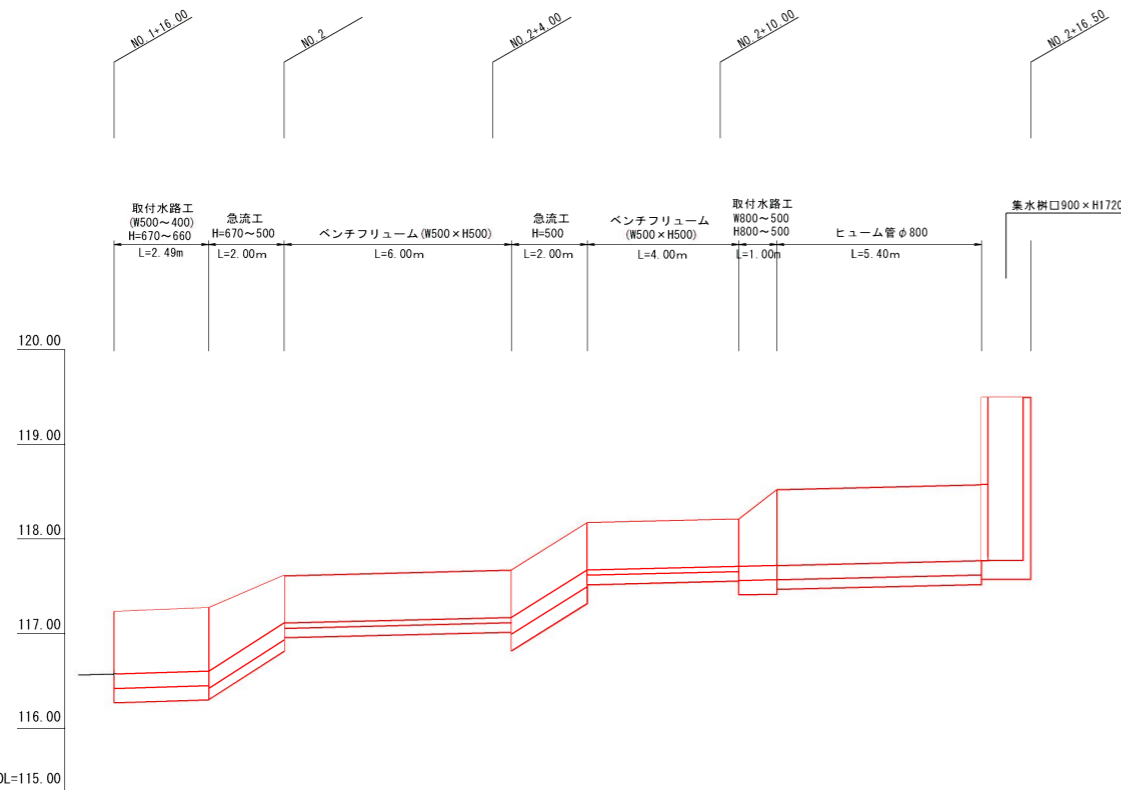
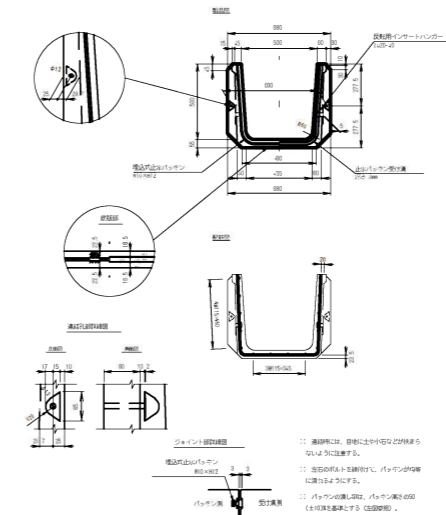


集水樹工 (□900×H1720)		1.0基当り	
名称	単位	数量	換算
コンクリート	m ³	1.85	19.8-6000
型枠	m ²	16.18	
基礎砕石	m ³	2.25	RC-40、1-200m
専用「グレーチング」	個	1.00	T-25、2枚ボルト固定

ベンチフリューム

縮尺 1:25

W500×H500



計画天端高	116.90	116.77	117.28	117.34	117.84	117.88	118.19	119.16
計画河床高	116.24	116.27	116.78	116.84	117.34	117.38	117.39	117.44
水路勾配	i=1/100		i=1/4		i=1/100		i=1/4	
地盤高 (道路路肩)	117.680	117.696	117.702	118.029	118.212	118.576	118.668	119.16
追加距離	36.00	40.00	44.00	50.00	56.50			
単距離	0.00	4.00	4.00	6.00	6.50			
測点	No. 1 +16.00	No. 2 +16.50	No. 2 +16.50	No. 2 +16.50	No. 2 +16.50	No. 2 +16.50	No. 2 +16.50	No. 2 +16.50

令和 6 年度 第 号

下新川郡 入善町 舟見 地内

左新橋上舟川橋線改良工事

自由勾配側溝展開図、構造図

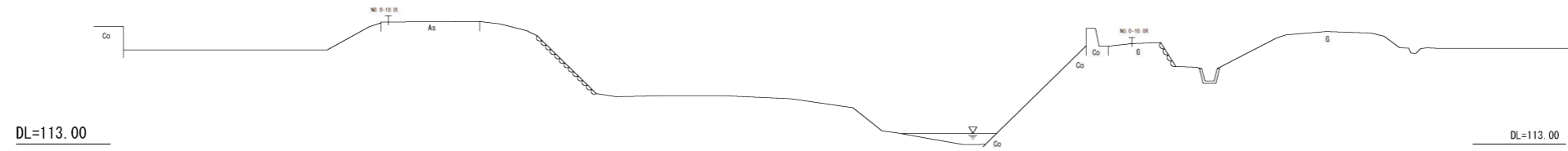
縮尺 図示

令和 年 月 日 製作

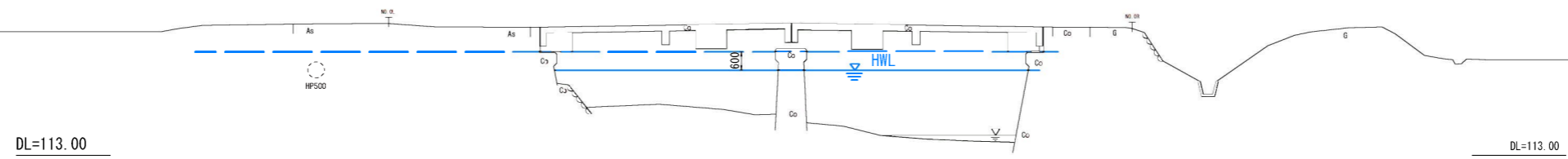
富山県入善町役場

葉中
第 号

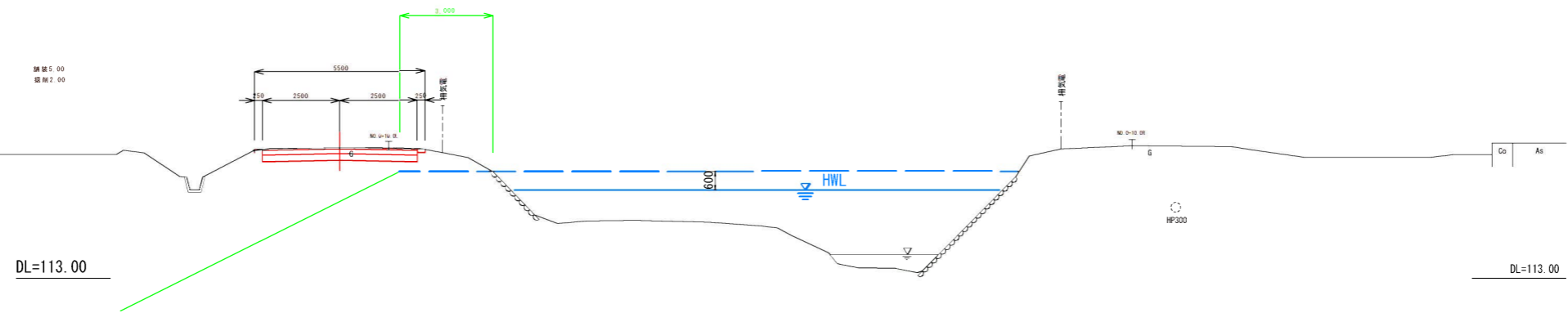
NO. 0-10.0



NO. 0

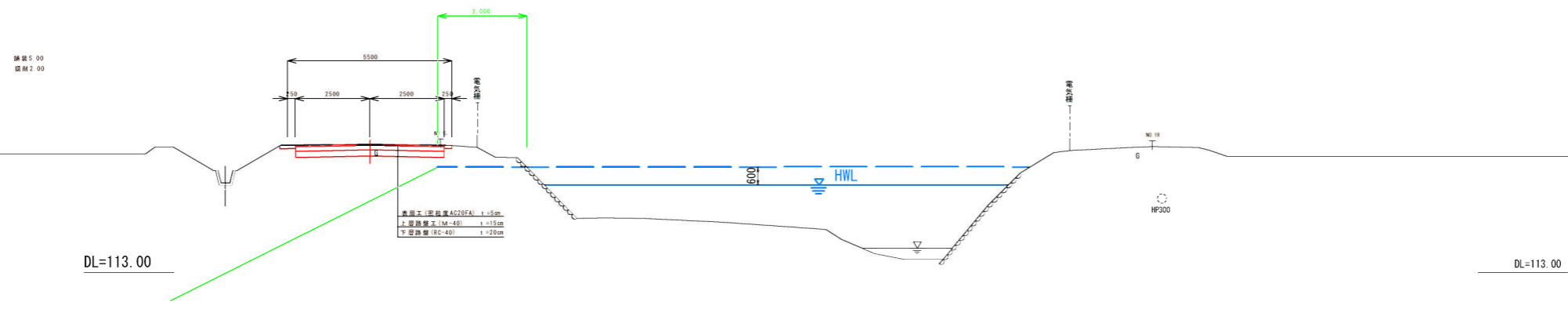


NO. 0+10.00

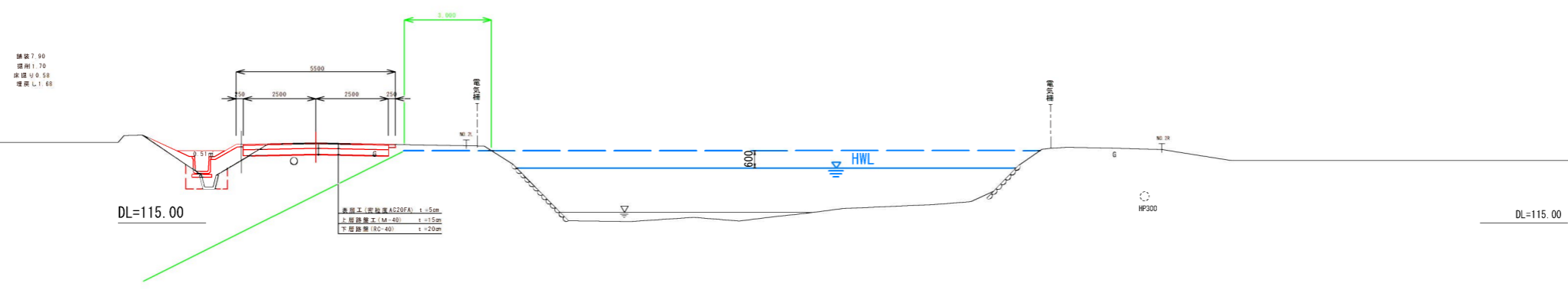


令和 年度 第 号	
下新川郡 入善町 舟見 地内	
左近橋上舟川橋線改良工事	
横断図 (1)	葉中
縮尺 図示	第 号
平成 年 月 日 製作	
富山県入善町役場	

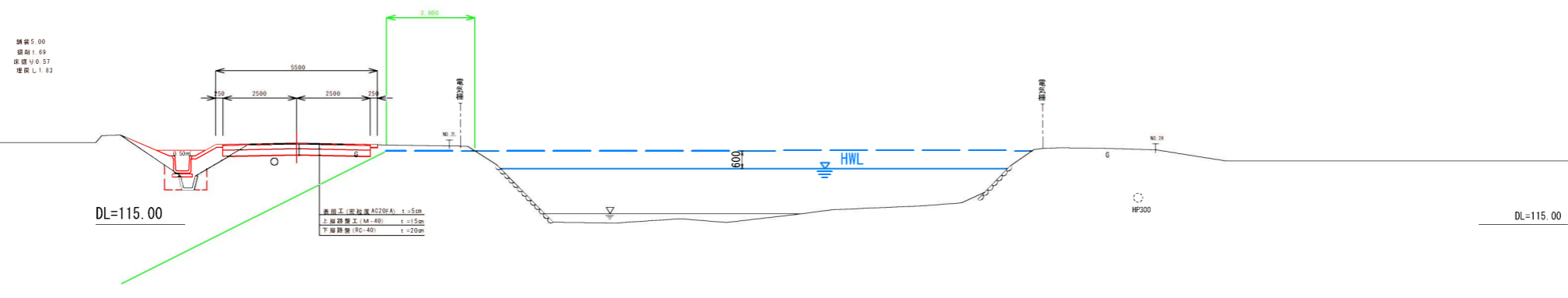
NO. 1



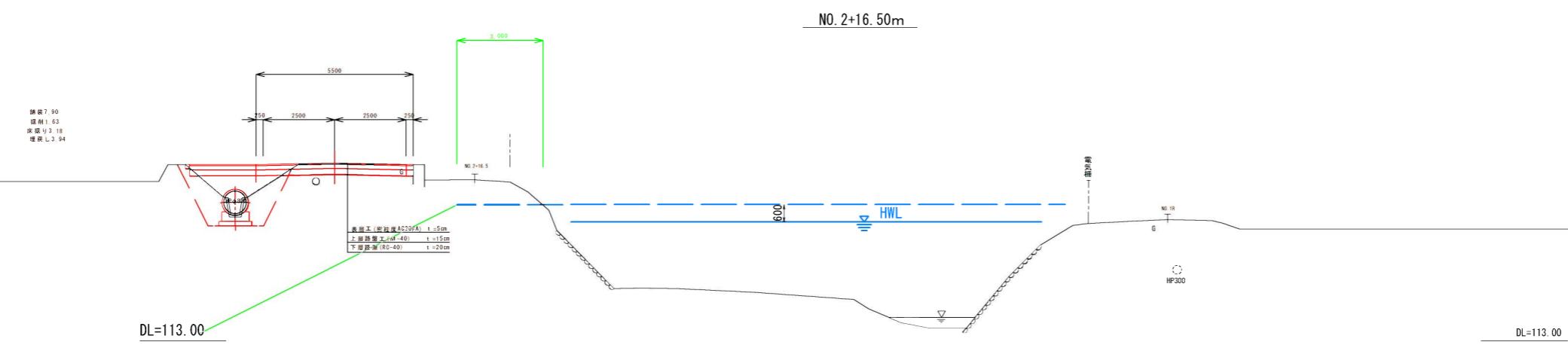
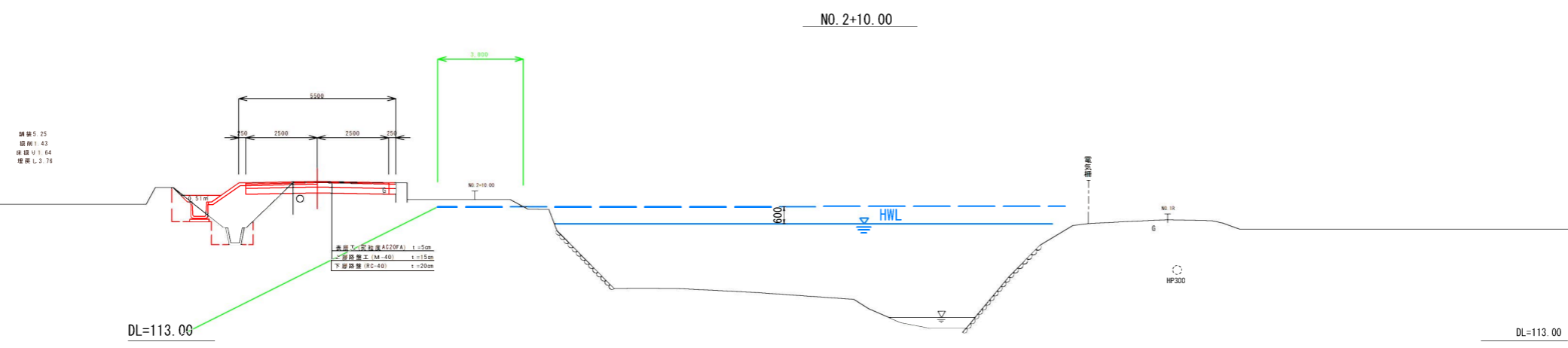
NO. 2



NO. 2+4.00m

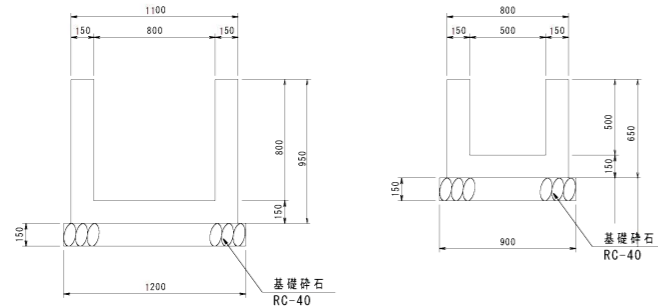


令和 年度 第 号	
下新川郡 入善町 舟見 地内	
左近橋上舟川橋線改良工事	
横断図 (2)	葉中
縮尺 図示	第 号
平成 年 月 日 製作	
富山県入善町役場	



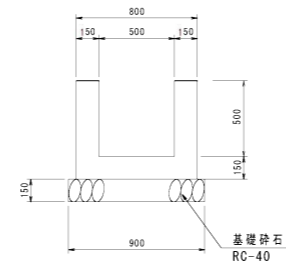
令和 年度 第 号	
下新川郡 入善町 舟見 地内	
左近橋上舟川橋線改良工事	
横断図 (3)	業中
縮尺 図示	第 号
平成 年 月 日 製作	
富山県入善町役場	

取付水路工 縮尺 1:25



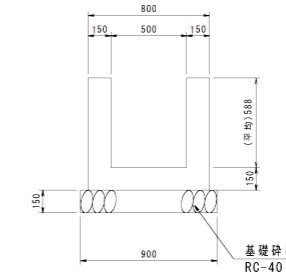
取付水路工 (L=1.00m)		1.0基当り	
名称	単位	数量	摘要
コンクリート	m ³	0.34	18-8-4088
型枠	m ²	2.90	
基礎砕石	m ³	1.05	RC-40, t=15cm

1号急流工 縮尺 1:25



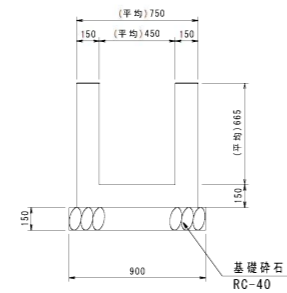
1号急流工 (L=2m)		1.0基当り	
名称	単位	数量	摘要
コンクリート	m ³	0.54	18-8-4088
型枠	m ²	4.60	
基礎砕石	m ³	1.80	RC-40, t=20cm

2号急流工 縮尺 1:25



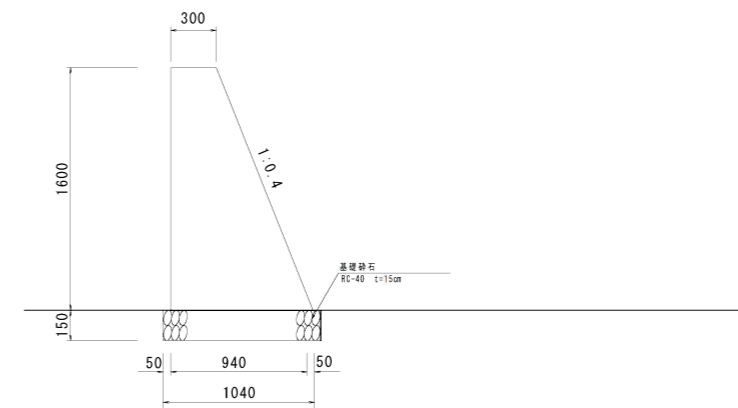
2号急流工 (L=2.00m)		1.0基当り	
名称	単位	数量	摘要
コンクリート	m ³	0.59	18-8-4088
型枠	m ²	5.30	
基礎砕石	m ³	1.80	RC-40, t=20cm

現場打水路工 縮尺 1:25



現場打水路工		10m基当り	
名称	単位	数量	摘要
コンクリート	m ³	3.12	18-8-4088
型枠	m ²	29.60	
基礎砕石	m ³	9.00	RC-40, t=20cm

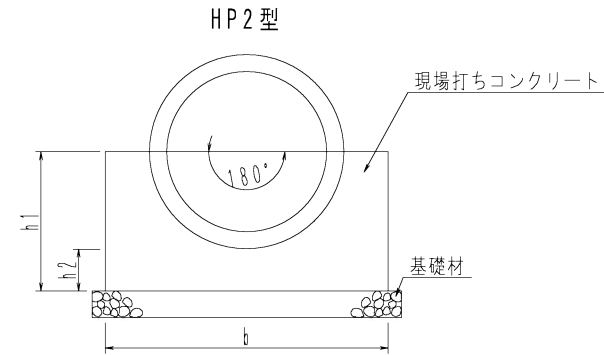
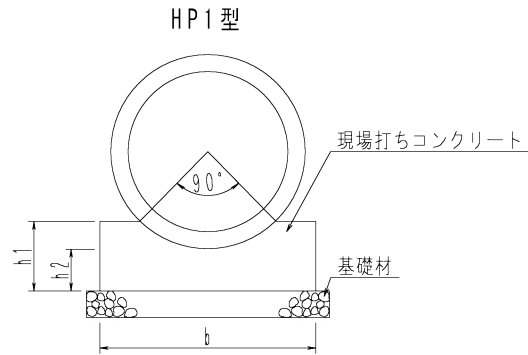
小口止擁壁 S=1:25



小口止擁壁 (L=2.20m)		1.0箇所当り	
名称	単位	数量	摘要
コンクリート	m ³	2.18	18-8-4088
型枠	m ²	7.33	
基礎砕石	m ³	2.29	RC-40, t=15cm

令和 年度 第 号	
下新川郡 入善町 舟見 地内	
左近橋上舟川橋線改良工事	
構造図 (1)	葉中
縮尺 図示	第 号
平成 年 月 日 製作	
富山県入善町役場	

名 称 管渠（その2）



記 号	寸 法 (単位mm)								
	D	RC管				PC管			
		t	b	h1	h2	t	b	h1	h2
HP1-D 200	200	27	400	140	100	-	-	-	-
HP1-D 250	250	28	450	150	100	-	-	-	-
HP1-D 300	300	30	500	160	100	-	-	-	-
HP1-D 350	350	32	550	170	100	-	-	-	-
HP1-D 400	400	35	550	220	150	-	-	-	-
HP1-D 450	450	38	600	230	150	-	-	-	-
HP1-D 500	500	42	650	240	150	65	650	250	150
HP1-D 600	600	50	750	260	150	69	750	260	150
HP1-D 700	700	58	850	320	200	71	850	330	200
HP1-D 800	800	66	950	340	200	75	950	340	200
HP1-D 900	900	75	1050	360	200	80	1050	360	200
HP1-D 1000	1000	82	1200	380	200	85	1200	380	200
HP1-D 1100	1100	88	1300	440	250	90	1300	440	250
HP1-D 1200	1200	95	1400	460	250	95	1400	460	250
HP1-D 1350	1350	103	1600	480	250	100	1600	480	250
HP1-D 1500	1500	112	1750	510	250	110	1750	510	250
HP1-D 1650	1650	120	1900	580	300	120	1900	580	300
HP1-D 1800	1800	127	2100	610	300	125	2100	610	300
HP1-D 2000	2000	145	2300	640	300	135	2300	640	300

記 号	寸 法 (単位mm)								
	D	RC管				PC管			
		t	b	h1	h2	t	b	h1	h2
HP2-D 200	200	27	500	230	100	-	-	-	-
HP2-D 250	250	28	550	260	100	-	-	-	-
HP2-D 300	300	30	600	280	100	-	-	-	-
HP2-D 350	350	32	650	310	100	-	-	-	-
HP2-D 400	400	35	700	390	150	-	-	-	-
HP2-D 450	450	38	750	420	150	-	-	-	-
HP2-D 500	500	42	800	450	150	65	850	470	150
HP2-D 600	600	50	900	500	150	69	950	520	150
HP2-D 700	700	58	1050	610	200	71	1050	630	200
HP2-D 800	800	66	1200	670	200	75	1200	680	200
HP2-D 900	900	75	1350	730	200	80	1350	730	200
HP2-D 1000	1000	82	1450	790	200	85	1450	790	200
HP2-D 1100	1100	88	1600	890	250	90	1600	890	250
HP2-D 1200	1200	95	1750	950	250	95	1750	950	250
HP2-D 1350	1350	103	1900	1030	250	100	1900	1030	250
HP2-D 1500	1500	112	2100	1120	250	110	2100	1110	250
HP2-D 1650	1650	120	2350	1250	300	120	2350	1250	300
HP2-D 1800	1800	127	2500	1330	300	125	2500	1330	300
HP2-D 2000	2000	145	2800	1450	300	135	2800	1440	300

年度	
事業名	
工事名	
箇所	市 町 村 地内
図面	
図面番号	/ 枚の内
富 山 県	