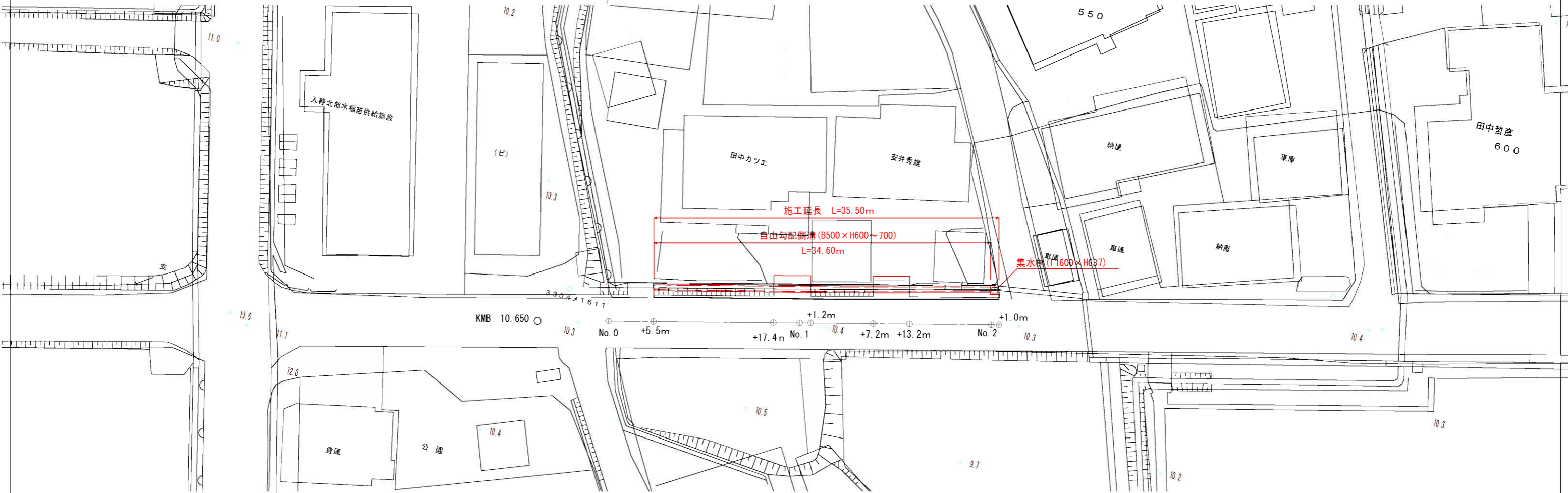
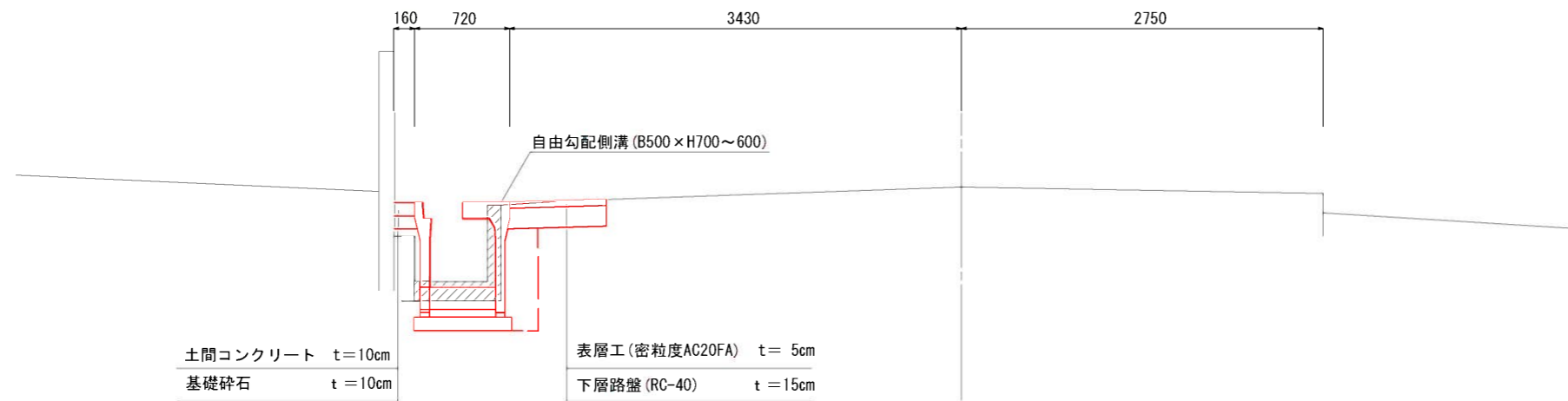


計画平面図 1:400



標準断面図
No. 2付近断面

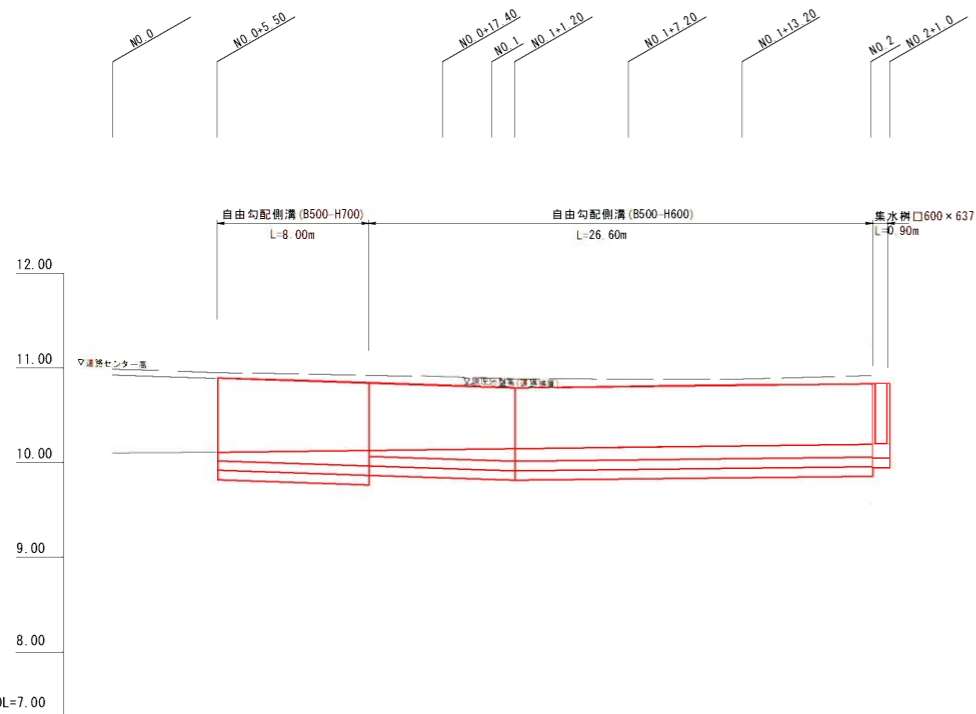


土間コンクリート t=10cm
基礎碎石 t=10cm
表層工(密粒度AC20FA) t=5cm
下層路盤(RC-40) t=15cm

年度 第 号	
五十里田中吉原線	
下新川郡 入善町 田中 地内	
計画平面図 標準断面図	業中 第 号
縮尺: 図示 1:400, 1:50	
平成 年 月 日 製作	
富山県入善町役場	

展開図

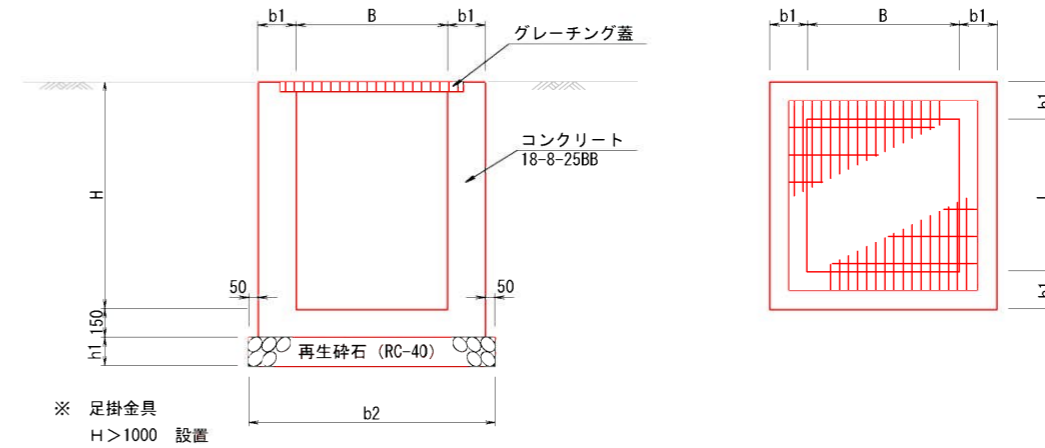
S=1:200、1:40



計画天端高		10.565	10.487	10.470	10.462	10.475	10.489	10.505	10.505
計画河床高		9.780	9.810	9.817	9.820	9.835	9.851	9.868	9.868
水路勾配					1:383				
地盤高(道路路肩)		10.596	10.565	10.487	10.470	10.476	10.489	10.505	10.505
地盤高(現況センター)		10.648	10.617	10.579	10.562	10.546	10.548	10.564	10.564
追加距離	0.00	5.50	17.40	20.00	21.20	27.20	33.20	40.00	41.00
単距離	0.00	5.50	11.90	2.60	1.20	6.00	6.00	6.80	1.00
測点	NO.0	+5.50	+17.40	NO.1	+1.20	+7.20	+13.20	NO.2	+1.00

集水樹工詳細図

S=1:20



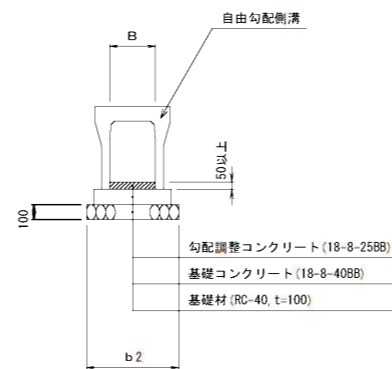
集水樹工 寸法・材料表

記号	寸法 (mm)				数量					摘要
	H	b1	b2	h1	コンクリート (m³)	型枠 (m²)	再生砕石 (m²)	グレーチング蓋 枚	足掛金具 本	
B600-L600-H637	637	150	150	150	0.408	4.722	1.00	1(T-25)	-	

数量計算式
 コンクリート $V=(B+b1 \times 2) \times (L+b1 \times 2) \times (H+0.15) - B \times L \times H$
 型枠 $A=[B+L+(B+b1 \times 2) + (L+b1 \times 2)] \times (H+0.15) \times 2$
 再生砕石 $A=b2 \times b2$

自由勾配側溝構造図

自由勾配側溝

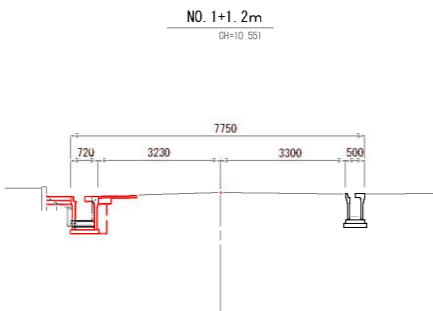


寸法及び数量表

名称	寸法表				数量表					10m当たり
	B	b1	b2	h1	自由勾配側溝 (m)	勾配調整コンクリート (m³)	基礎コンクリート (m³)	型枠 (m²)	基礎材 (m²)	
B500×H600	0.500	0.720	0.820	0.775	10.000	別途算出	0.500	2.000	6.000	L=2.0m/1本
B500×H700	0.500	0.720	0.820	0.775	10.000	"	0.510	2.000	6.100	"

令和6年度第号	
下新川郡入善町田内地内	
五十里田中吉原線側溝工事	
自由勾配側溝展開図、構造図	葉中
縮尺図示	第号
令和 年 月 日 製作	
富山県入善町役場	

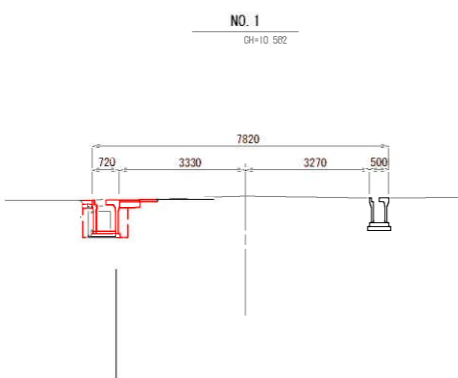
掘削	0.07
床版	0.34
埋戻し	0.22
不陸修正	0.67
路盤工	0.33
表層工	1.00
AS割取	0.67
Co取壊し	0.21



DL=6.000

DL=6.000

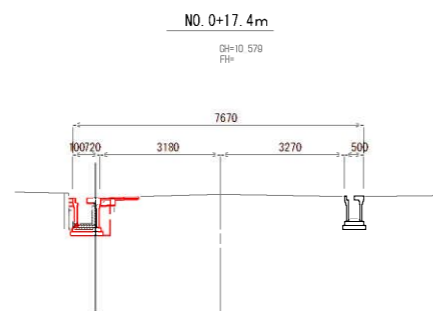
掘削	0.10
床版	0.25
埋戻し	0.41
不陸修正	0.47
路盤工	0.53
表層工	1.00
AS割取	0.47
Co取壊し	0.40



DL=6.000

DL=6.000

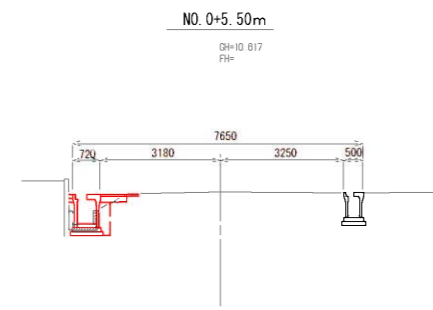
掘削	0.05
床版	0.38
埋戻し	0.25
不陸修正	0.62
路盤工	0.38
表層工	1.00
AS割取	0.62
Co取壊し	0.20



DL=6.000

DL=6.000

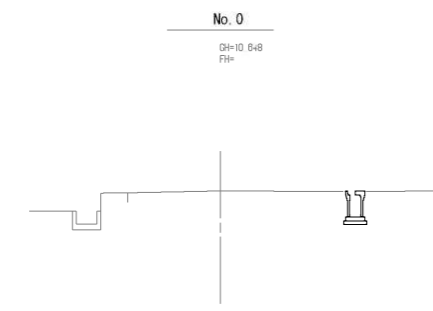
掘削	—
床版	0.34
埋戻し	0.30
不陸修正	0.32
路盤工	0.68
表層工	1.00
AS割取	0.32
Co取壊し	0.23



DL=6.000

DL=6.000

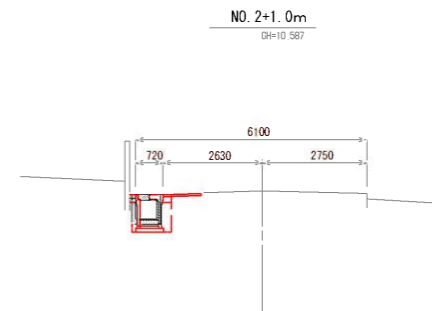
掘削	—
床版	—
埋戻し	—
不陸修正	—
路盤工	—
表層工	—
AS割取	—
Co取壊し	—



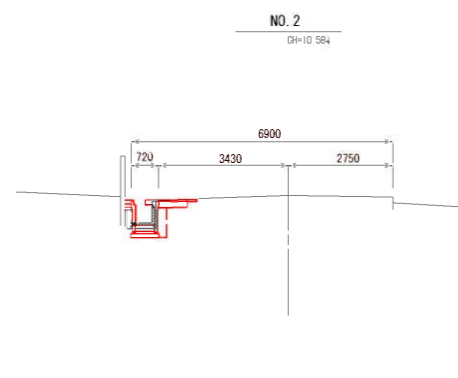
DL=6.000

DL=6.000

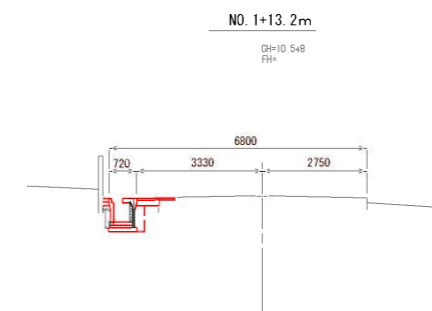
掘削	0.03
床版	0.36
埋戻し	0.30
不陸修正	0.79
路盤工	0.21
表層工	1.00
AS割取	1.07
Co取壊し	0.33



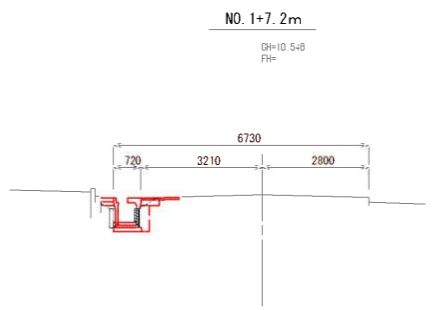
掘削	0.11
床版	0.36
埋戻し	0.21
不陸修正	0.27
路盤工	0.73
表層工	1.00
AS割取	0.27
Co取壊し	0.24



掘削	0.09
床版	0.25
埋戻し	0.20
不陸修正	0.42
路盤工	0.58
表層工	1.00
AS割取	0.42
Co取壊し	0.24



掘削	0.04
床版	0.07
埋戻し	0.20
不陸修正	0.52
路盤工	0.48
表層工	1.00
AS割取	0.52
Co取壊し	0.21



工事名	五十里田中吉原街溝工事		
図面名	横断面図		
作成年月日	年	月	日
縮尺	1:100	図面番号	1 / 6
事業者名	入善町		