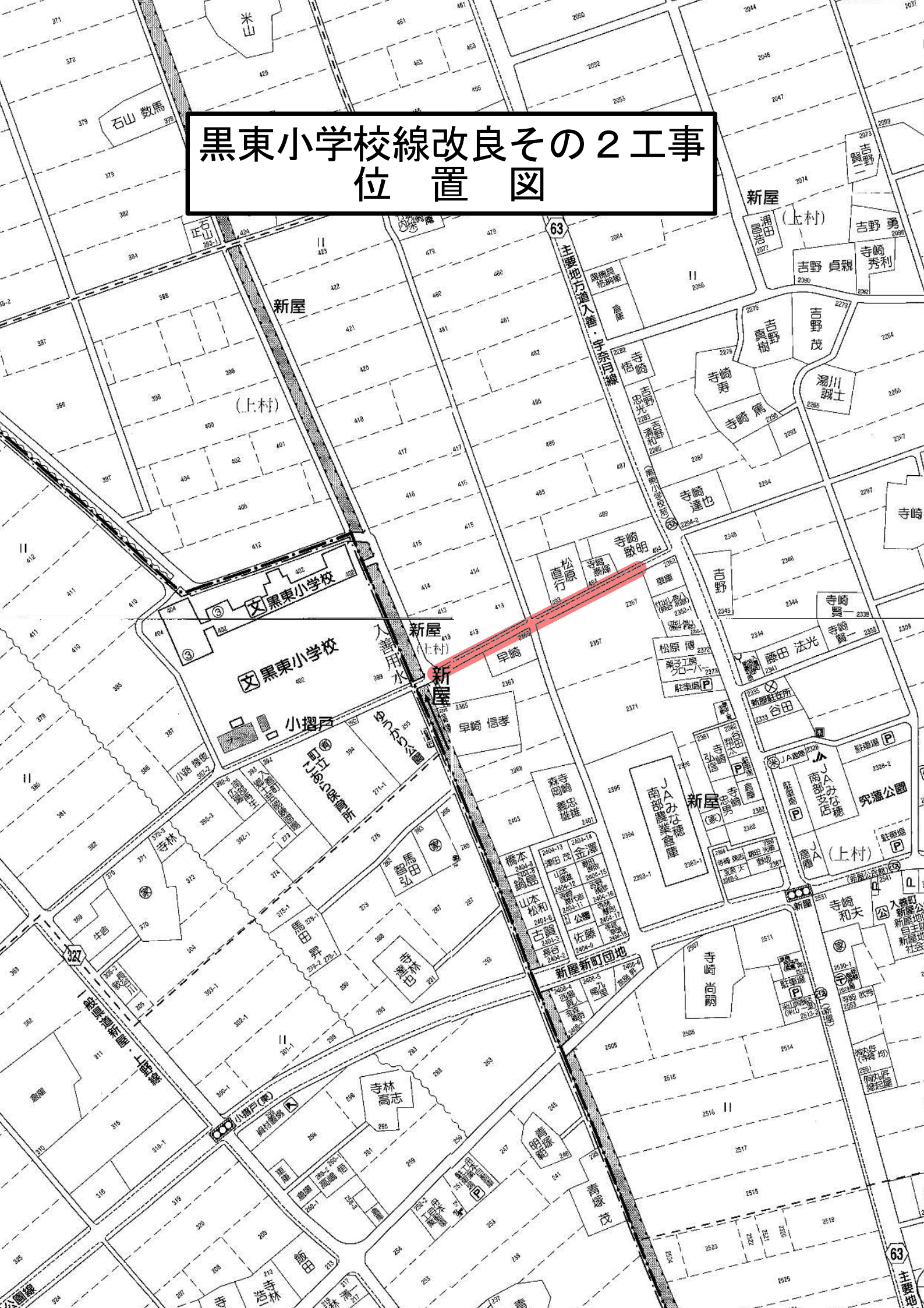


黒東小学校線改良その2工事 位置図

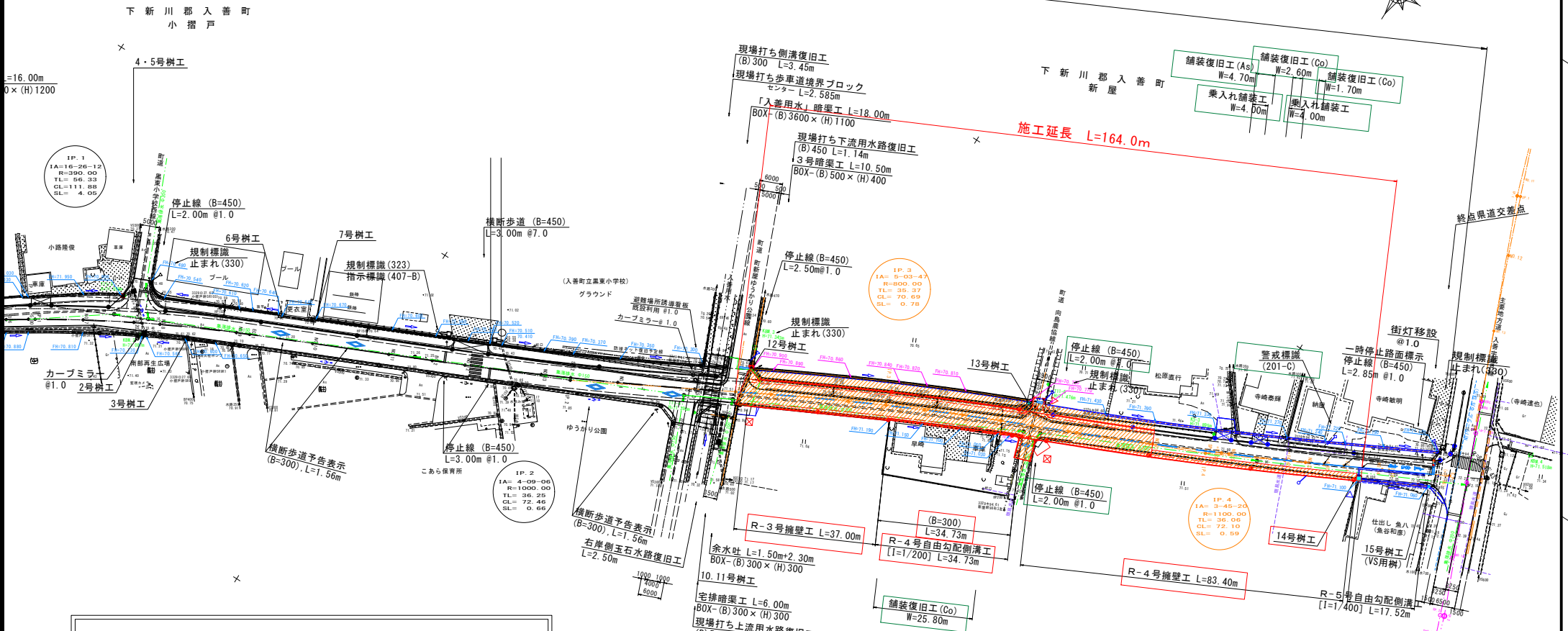


黒東小学校線 計画平面図

S=1:500

NO.0~E.P(NO.24+17.56) 本道路施工区間 L=497.56m

2024年度施工



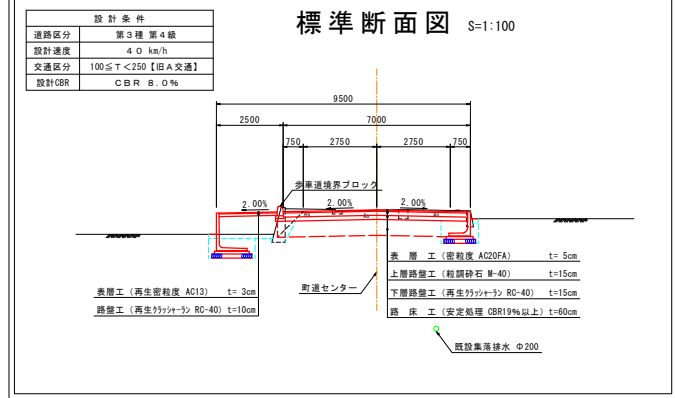
16.00m
0×(H)1200

IP.1
IA=16-26-12
R=300.00
TL= 56.33
GL=111.88
SL= 4.05

IP.2
IA= 4-09-06
R=1000.00
TL= 36.25
GL= 72.46
SL= 0.64

IP.3
IA= 6-03-47
R=800.00
TL= 35.37
GL= 70.68
SL= 0.78

IP.4
IA= 3-45-24
R=1100.00
TL= 36.06
GL= 72.10
SL= 0.59



基準点座標		
点名	X座標	Y座標
NO.0	99642.878	31703.680
NO.1	99741.223	31700.250
NO.2	99746.139	31725.447
NO.3	99809.772	31716.483
NO.4	99856.654	31746.040
NO.5	99922.061	31763.997
NO.6	99996.058	31763.223

主要点座標		
点名	X座標	Y座標
NO.0	99647.812	31726.754
NO.1	99746.242	31726.330
NO.2	99744.039	31750.922
NO.3	99807.211	31746.508
NO.4	99854.813	31774.737
NO.5	99920.210	31781.140
NO.6	99972.579	31788.850
NO.7	99734.244	31773.170
NO.8	99726.399	31743.413
NO.9	99734.697	31730.509
NO.10	99744.557	31747.410
NO.11	99755.255	31760.431
NO.12	99762.141	31769.741
NO.13	99770.471	31781.455
NO.14	99775.259	31773.443
NO.15	99778.833	31718.823

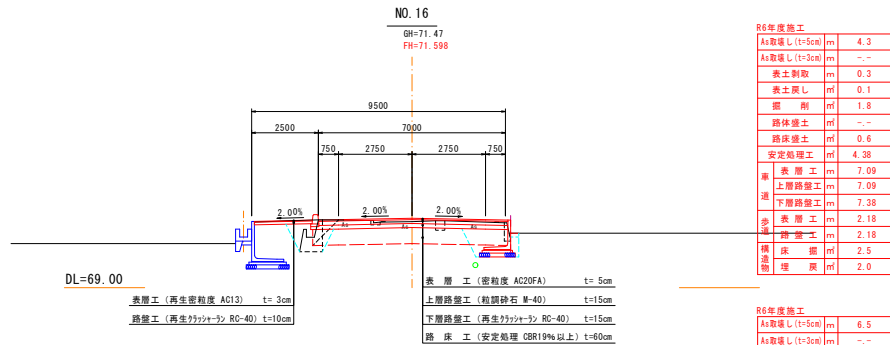
主要点座標		
点名	X座標	Y座標
NO.13	99787.407	31727.849
NO.14	99792.629	31744.703
NO.15	99796.321	31755.498
NO.16	99805.699	31773.307
NO.17	99807.922	31776.774
NO.18	99812.924	31786.178
NO.19	99815.991	31790.903
NO.20	99824.783	31749.422
NO.21	99829.341	31741.535
NO.22	99833.021	31745.564
NO.23	99841.601	31744.725
NO.24	99844.193	31748.273
NO.25	99849.301	31741.065
NO.26	99850.944	31748.971
NO.27	99858.303	31741.250
NO.28	99864.379	31749.825
NO.29	99868.873	31749.321
NO.30	99875.789	31757.234
NO.31	99880.271	31756.003
NO.32	99884.549	31755.002
NO.33	99893.433	31759.581
NO.34	99901.800	31747.219
NO.35	99906.321	31744.998
NO.36	99909.462	31741.195
NO.37	99913.895	31744.080

入着用水		
点名	X座標	Y座標
NO.0	99789.250	31785.280
NO.1	99794.751	31781.371
NO.2	99804.813	31778.142
NO.3	99811.859	31778.759
NO.4	99816.549	31773.789
NO.5	99821.493	31789.543

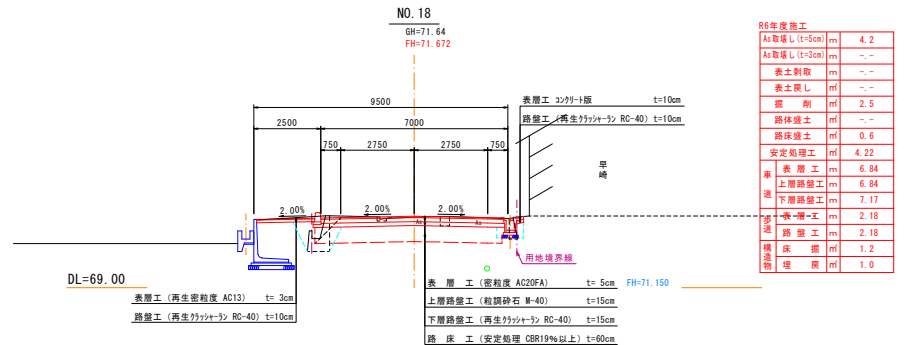
● 視線誘導標

工事名	黒東小学校線改良の2工事
図面名	計画平面図
作成年月日	令和5年2月日
縮尺	1:500 図面番号 1/1
会社名	
事業者名	入善町

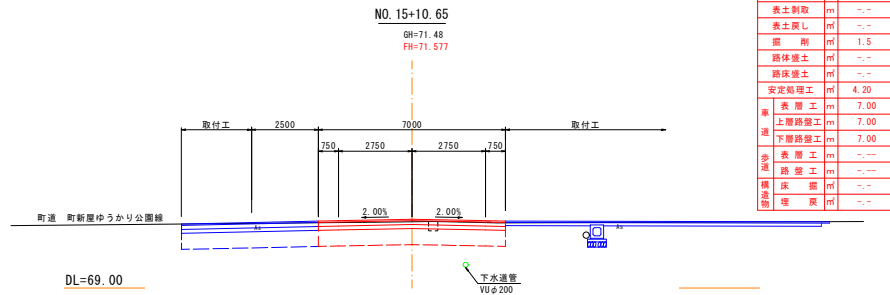
※簡易水道管が埋設されているため
注意して施工する事。



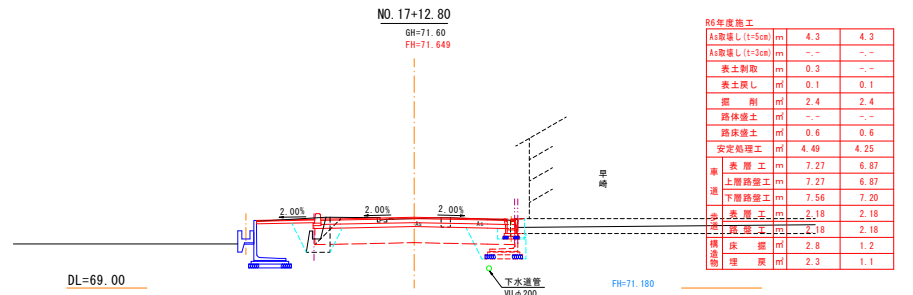
R6年度施工	
As取壊し (t=5cm)	m 6.5
As取壊し (t=3cm)	m --
表土制取	m --
表土戻し	m --
掘削	m 1.5
路体盛土	m --
路体盛土	m --
安定処理工	m 4.20
表層工	m 7.00
上層路盤工	m 7.00
下層路盤工	m 7.00
表層工	m --
路盤工	m --
路床工	m --
構築物	m --
埋戻	m --



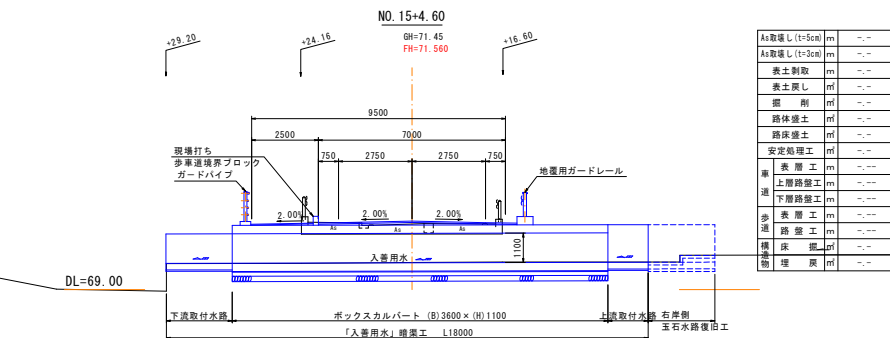
R6年度施工	
As取壊し (t=5cm)	m 4.3
As取壊し (t=3cm)	m --
表土制取	m 0.3
表土戻し	m 0.1
掘削	m 2.4
路体盛土	m --
路体盛土	m 0.6
安定処理工	m 4.49
表層工	m 7.27
上層路盤工	m 7.27
下層路盤工	m 7.56
表層工	m 2.18
路盤工	m 2.18
路床工	m 2.3
構築物	m 1.1
埋戻	m 1.1



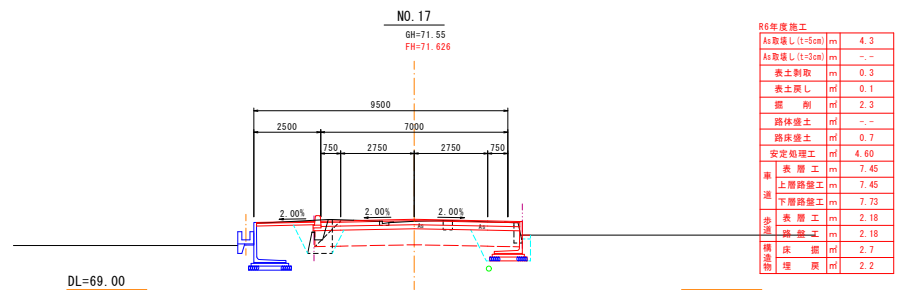
R6年度施工	
As取壊し (t=5cm)	m --
As取壊し (t=3cm)	m --
表土制取	m --
表土戻し	m --
掘削	m --
路体盛土	m --
路体盛土	m --
安定処理工	m --
表層工	m --
上層路盤工	m --
下層路盤工	m --
表層工	m --
路盤工	m --
路床工	m --
構築物	m --
埋戻	m --



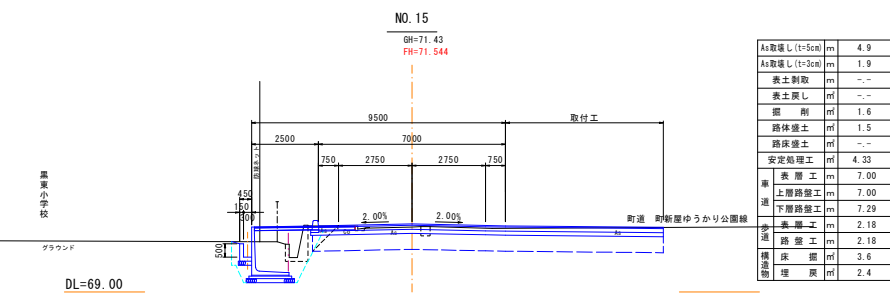
R6年度施工	
As取壊し (t=5cm)	m 4.3
As取壊し (t=3cm)	m --
表土制取	m 0.3
表土戻し	m 0.1
掘削	m 2.3
路体盛土	m --
路体盛土	m 0.7
安定処理工	m 4.60
表層工	m 7.45
上層路盤工	m 7.45
下層路盤工	m 7.73
表層工	m 2.18
路盤工	m 2.18
路床工	m 2.7
構築物	m 2.2
埋戻	m 2.2



R6年度施工	
As取壊し (t=5cm)	m --
As取壊し (t=3cm)	m --
表土制取	m --
表土戻し	m --
掘削	m --
路体盛土	m --
路体盛土	m --
安定処理工	m --
表層工	m --
上層路盤工	m --
下層路盤工	m --
表層工	m --
路盤工	m --
路床工	m --
構築物	m --
埋戻	m --



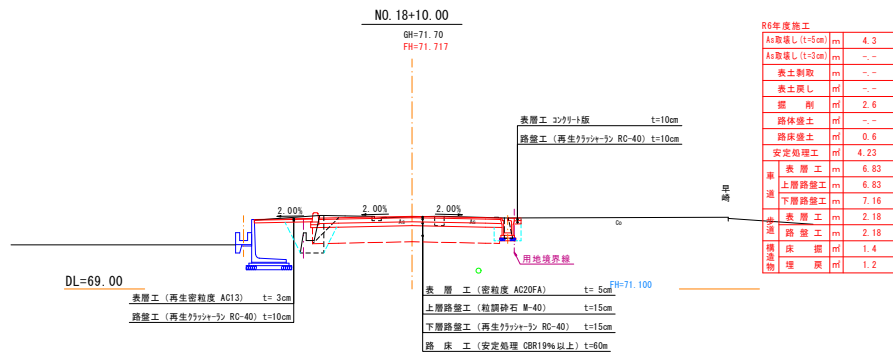
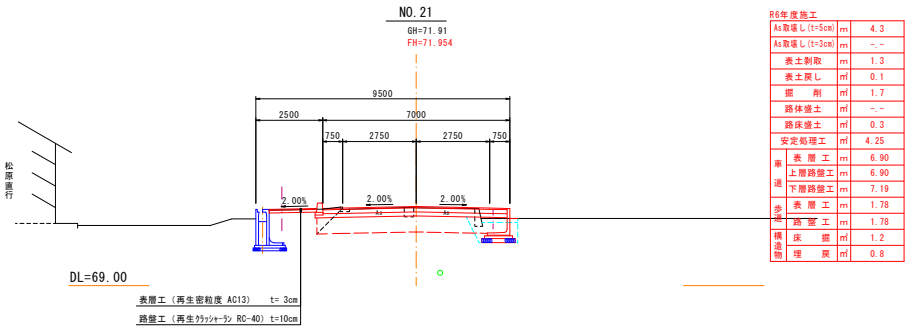
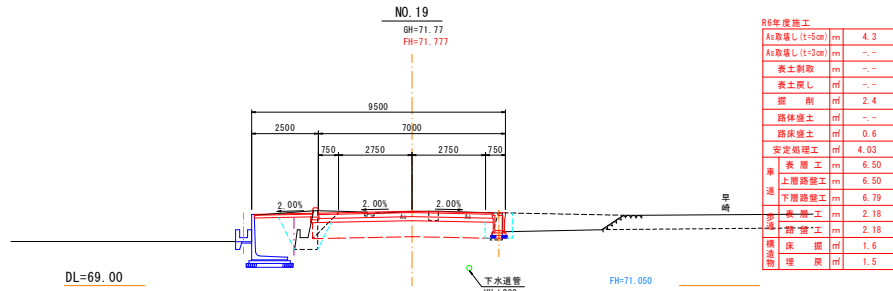
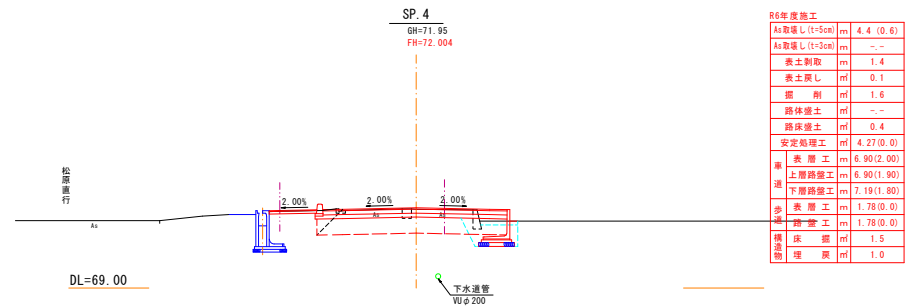
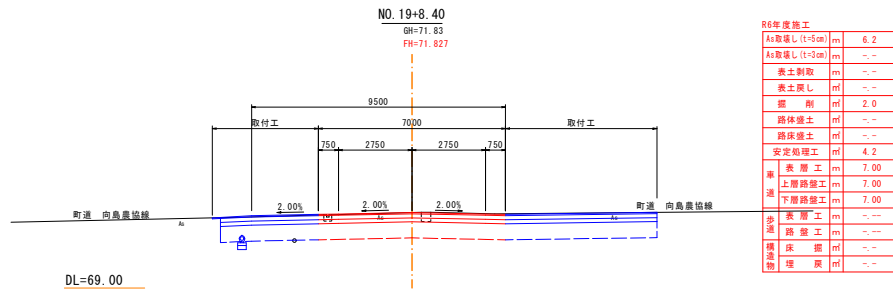
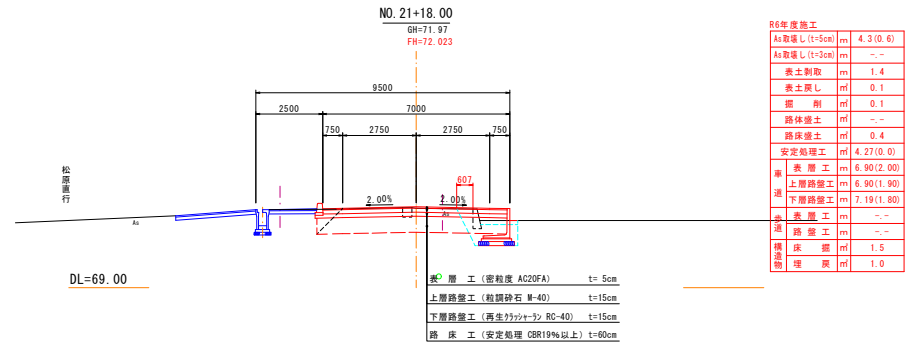
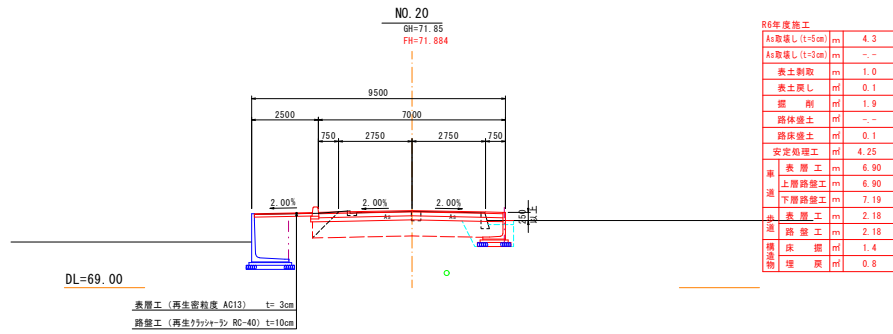
R6年度施工	
As取壊し (t=5cm)	m 4.3
As取壊し (t=3cm)	m --
表土制取	m 0.3
表土戻し	m 0.1
掘削	m 2.3
路体盛土	m --
路体盛土	m 0.7
安定処理工	m 4.60
表層工	m 7.45
上層路盤工	m 7.45
下層路盤工	m 7.73
表層工	m 2.18
路盤工	m 2.18
路床工	m 2.7
構築物	m 2.2
埋戻	m 2.2



R6年度施工	
As取壊し (t=5cm)	m 4.9
As取壊し (t=3cm)	m 1.9
表土制取	m --
表土戻し	m --
掘削	m 1.6
路体盛土	m 1.5
路体盛土	m --
安定処理工	m 4.33
表層工	m 7.00
上層路盤工	m 7.00
下層路盤工	m 7.29
表層工	m 2.18
路盤工	m 2.18
路床工	m 3.6
構築物	m 2.4
埋戻	m 2.4

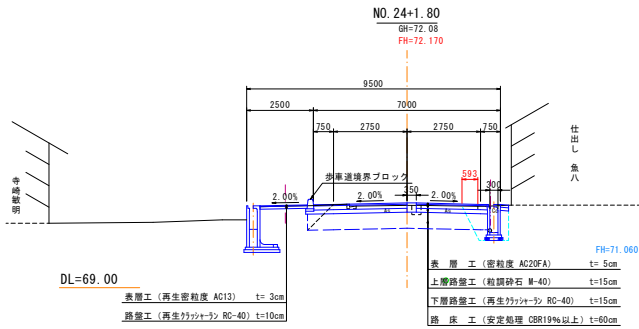
NO. 15~NO. 18

工事名	黒東小学校線改良その2工事
図面名	計画横断面図 (NO. 4)
作成年月日	令和5年2月日
縮尺	1:100 図面番号 4 / 6
会社名	
事業者名	入善町

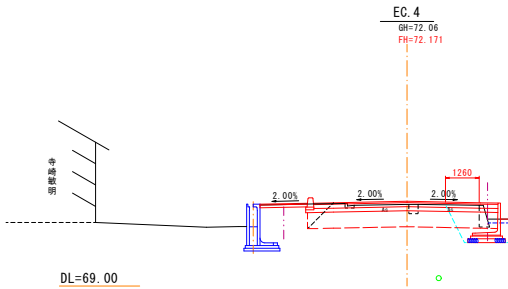


NO. 18+10.00~NO. 21+18.00

工事名	黒東小学校線改良その2工事
図面名	計画横断面図(No. 5)
作成年月日	令和5年2月日
縮尺	1:100 図面番号 5 / 6
会社名	
事業者名	入善町

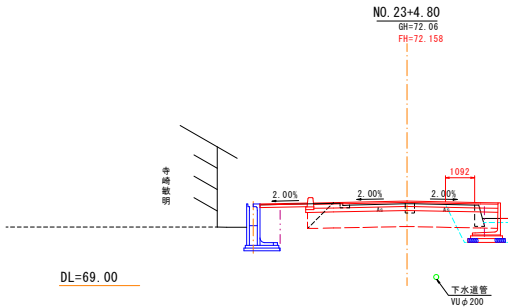


As取返し (t=5cm)	m	4.2
As取返し (t=3cm)	m	-
表土制取	m	-
表土戻し	m	-
掘削	m	1.8
路体盛土	m	-
路床盛土	m	-
安定処理工	m	4.04
表層工	m	6.15
上層路盤工	m	6.15
下層路盤工	m	6.45
表層工	m	1.78
路盤工	m	1.78
床盤	m	1.4
構築物埋戻	m	0.9



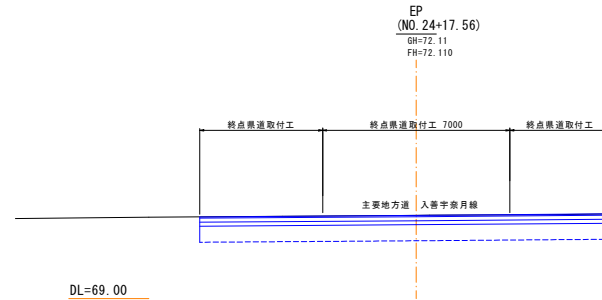
R6年度施工

As取返し (t=5cm)	m	4.3 (1.3)
As取返し (t=3cm)	m	-
表土制取	m	0.8
表土戻し	m	0.1
掘削	m	1.5
路体盛土	m	-
路床盛土	m	0.3
安定処理工	m	4.27 (0.0)
表層工	m	6.90 (2.00)
上層路盤工	m	6.90 (1.90)
下層路盤工	m	7.19 (1.80)
表層工	m	1.78 (0.0)
路盤工	m	1.78 (0.0)
床盤	m	1.7
構築物埋戻	m	1.2

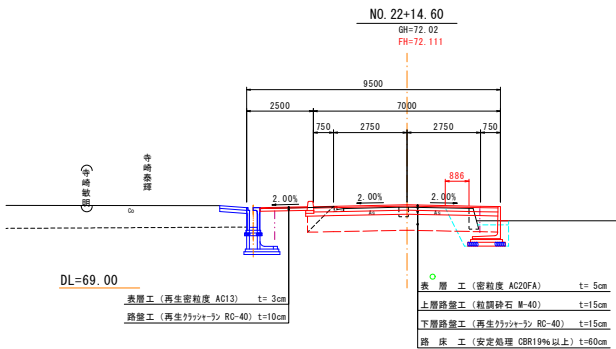


R6年度施工

As取返し (t=5cm)	m	4.3 (1.1)
As取返し (t=3cm)	m	-
表土制取	m	1.0
表土戻し	m	0.1
掘削	m	1.5
路体盛土	m	-
路床盛土	m	0.4
安定処理工	m	4.27 (0.0)
表層工	m	6.90 (2.00)
上層路盤工	m	6.90 (1.90)
下層路盤工	m	7.19 (1.80)
表層工	m	1.78 (0.0)
路盤工	m	1.78 (0.0)
床盤	m	1.7
構築物埋戻	m	1.2



As取返し (t=5cm)	m	-
As取返し (t=3cm)	m	-
表土制取	m	-
表土戻し	m	-
掘削	m	-
路体盛土	m	-
路床盛土	m	-
安定処理工	m	-
表層工	m	-
上層路盤工	m	-
下層路盤工	m	-
表層工	m	-
路盤工	m	-
床盤	m	-
構築物埋戻	m	-



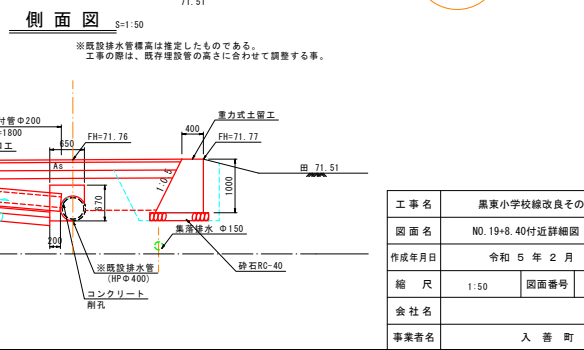
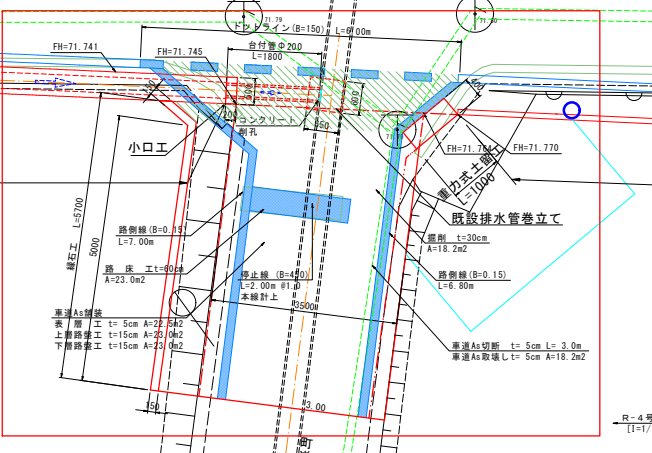
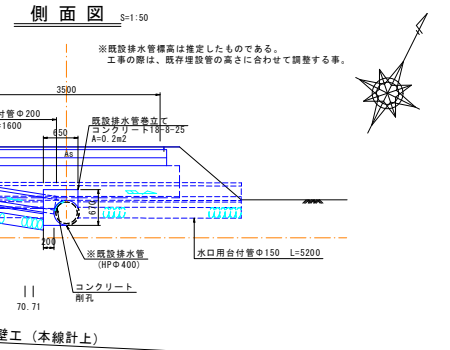
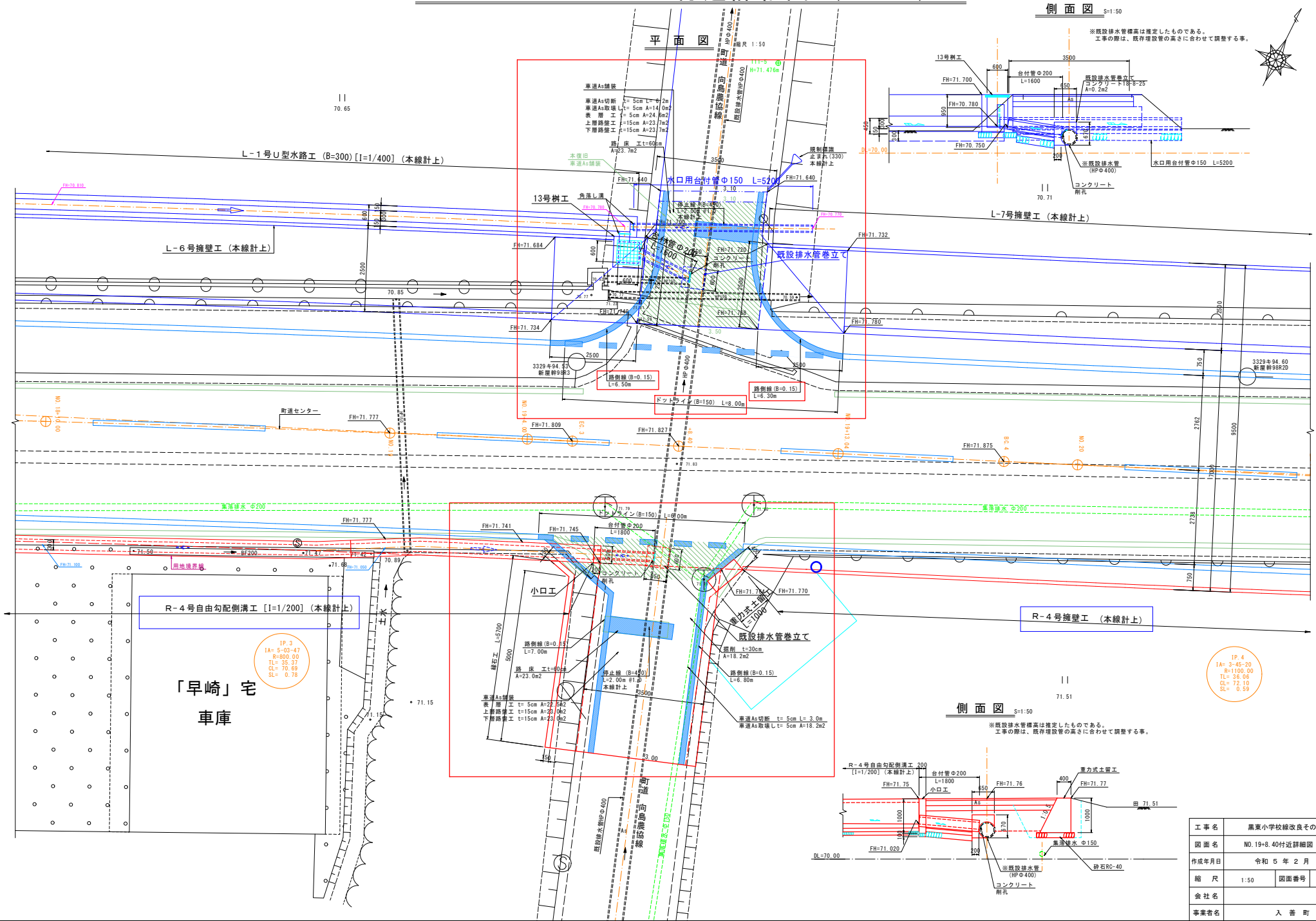
R6年度施工

As取返し (t=5cm)	m	4.3 (0.9)
As取返し (t=3cm)	m	-
表土制取	m	1.2
表土戻し	m	0.1
掘削	m	1.5
路体盛土	m	-
路床盛土	m	0.4
安定処理工	m	4.27 (0.0)
表層工	m	6.90 (2.00)
上層路盤工	m	6.90 (1.90)
下層路盤工	m	7.19 (1.80)
表層工	m	1.78 (0.0)
路盤工	m	-
床盤	m	1.7
構築物埋戻	m	1.1

NO. 22+14.60-EP

工事名	黒東小学校線改良その2工事		
図面名	計画横断面図 (NO. 6)		
作成年月日	令和 5 年 2 月 日		
縮尺	1:100	図面番号	6 / 6
会社名			
事業者名	入善町		

黒東小学校線 NO.19+8.40付近詳細図 (NO.1) S=1:50



R-4号自由勾配側溝工 [I=1/200] (本線計上)

「早崎」宅
車庫

IP: 3
IA: 5-03-47
RA: 800.00
TL: 35.37
OL: 70.89
SL: 0.78

R-4号擁壁工 (本線計上)

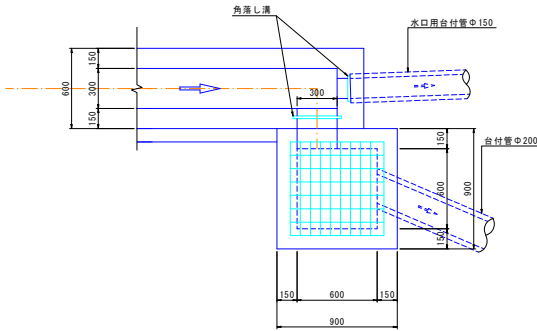
IP: 4
IA: 3-45-20
RA: 100.00
TL: 36.06
OL: 72.10
SL: 0.59

工事名	黒東小学校線改良その2工事
図面名	NO.19+8.40付近詳細図 (NO.1)
作成年月日	令和5年2月日
縮尺	1:50 図面番号 1 / 2
会社名	
事業者名	入 善 町

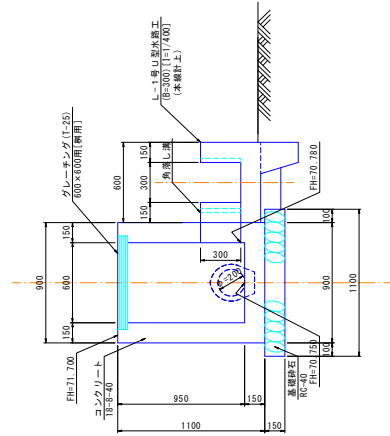
黒東小学校線 NO.19+8.40付近詳細図 (NO.2) S=1:20

13号樹工 S=1:20

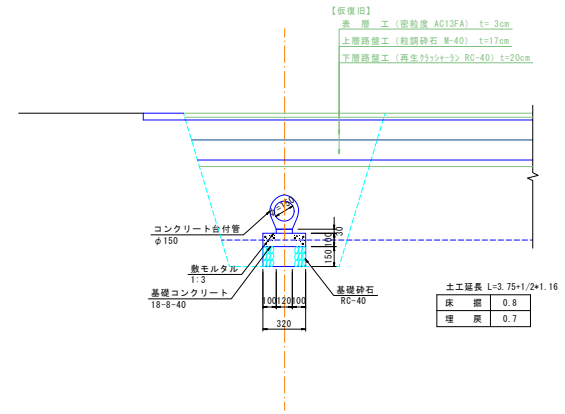
平面図



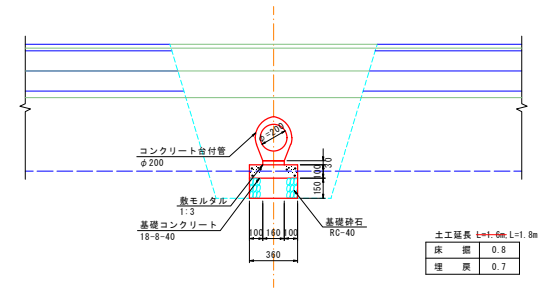
断面図



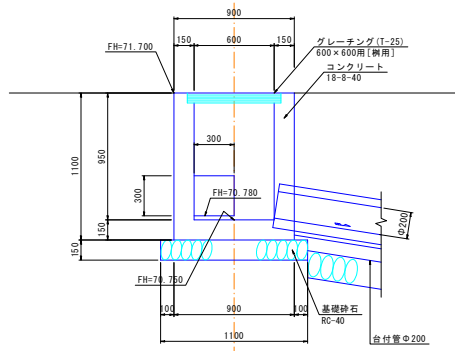
台付管φ150断面図 S=1:20



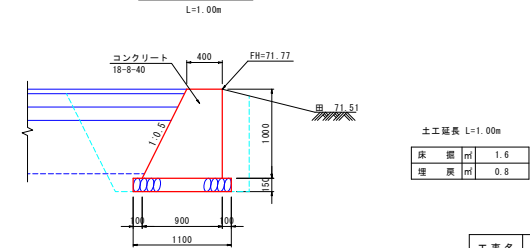
台付管φ200断面図 S=1:20



断面図

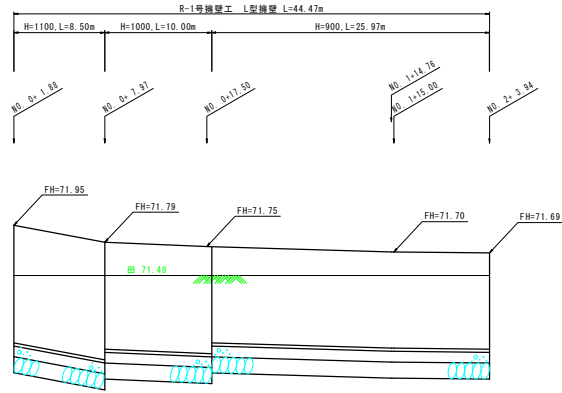


重力式土留工 S=1:30

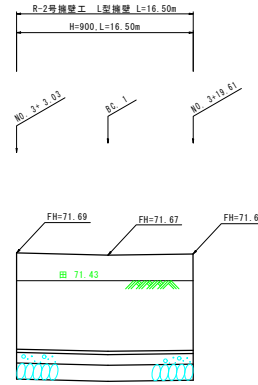


工事名	黒東小学校線改良その2工事		
図面名	NO.19+8.40付近詳細図 (NO.2)		
作成年月日	令和5年2月 日		
縮尺	1:20	図面番号	2 / 2
会社名			
事業者名	入善町		

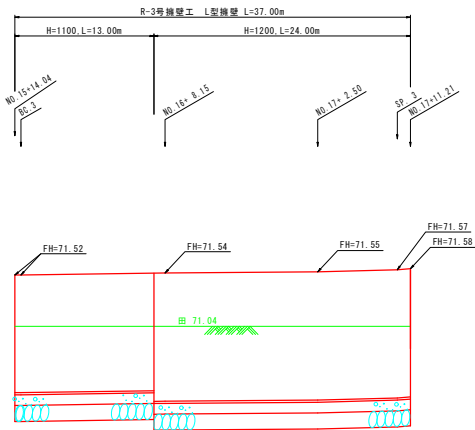
R-1号擁壁工



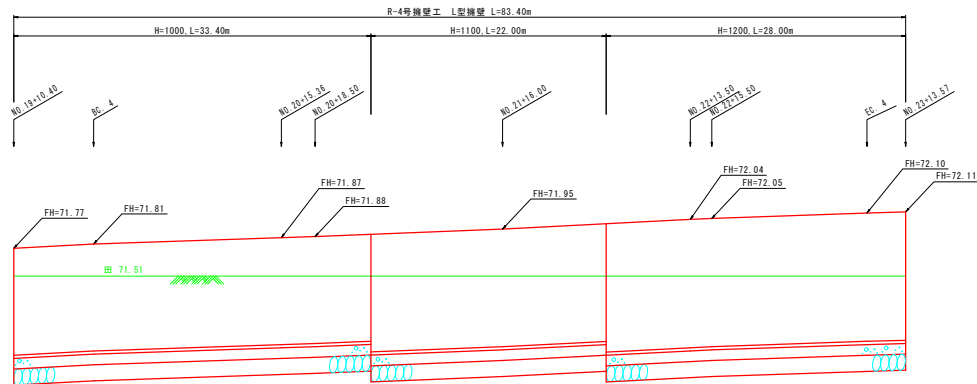
R-2号擁壁工



R-3号擁壁工



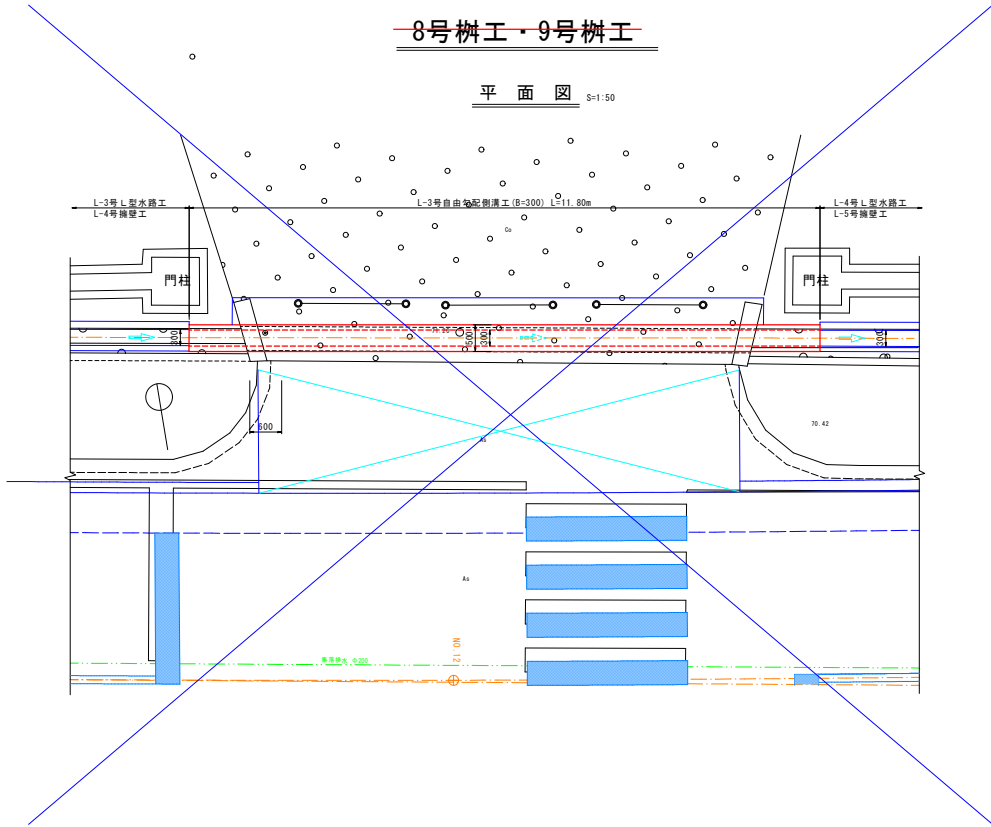
R-4号擁壁工



工事名	黒東小学校線改良その2工事		
図面名	擁壁工展開図 (NO. 3)		
作成年月日	令和 5年 2月 日		
縮尺	1:25, 1:250	図面番号	3 / 3
会社名			
事業者名	入 善 町		

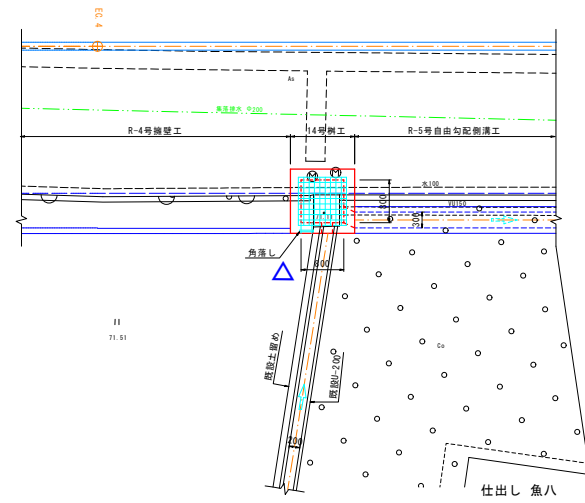
8号樹工・9号樹工

平面図 S=1:50



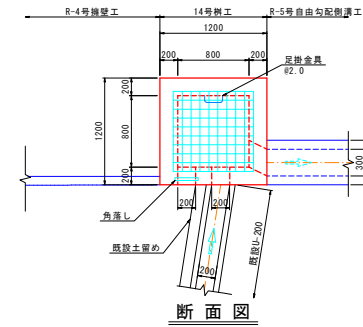
14号樹工

平面図 S=1:50



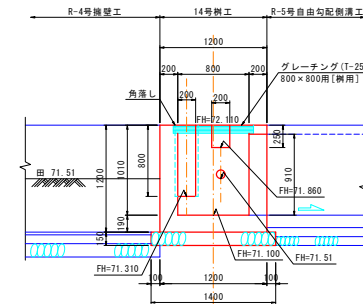
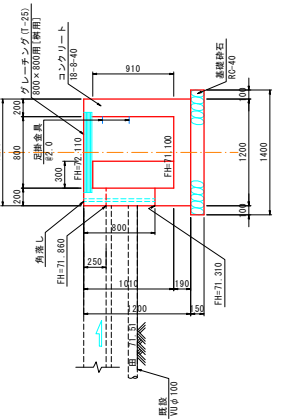
14号樹工 S=1:30

平面図



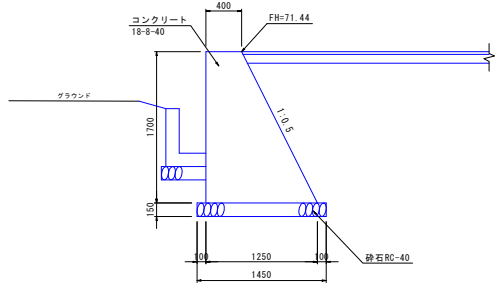
断面図

断面図

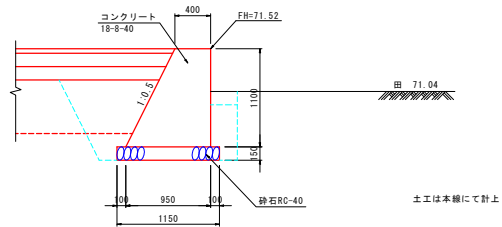


工事名	黒東小学校線改良その2工事		
図面名	8号樹工・9号樹工・14号樹工		
作成年月日	令和5年2月日		
縮尺	S=1:50, 1:30	図面番号	2 / 2
会社名			
事業者名	入 善 町		

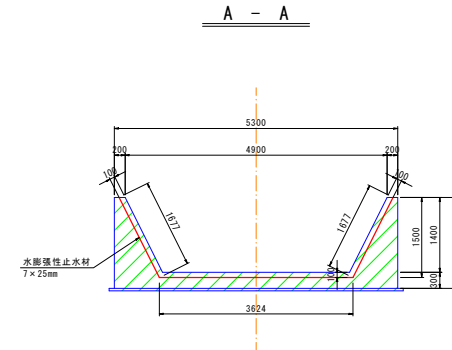
路肩擁壁 1 S=1:30
L=1.88m



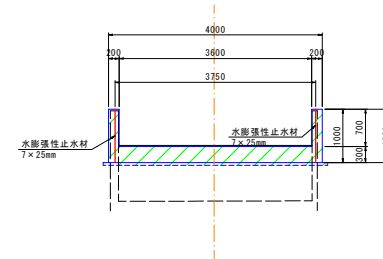
路肩擁壁 3 S=1:30
L=2.30m



継手断面図 S=1:50



E - E S=1:50



工事名	黒東小学校線改良その2工事		
図面名	「入善用水」付近詳細図 (NO. 6)		
作成年月日	令和 5 年 2 月 日		
縮尺	1:30, 1:50	図面番号	6 / 17
会社名			
事業者名	入 善 町		

