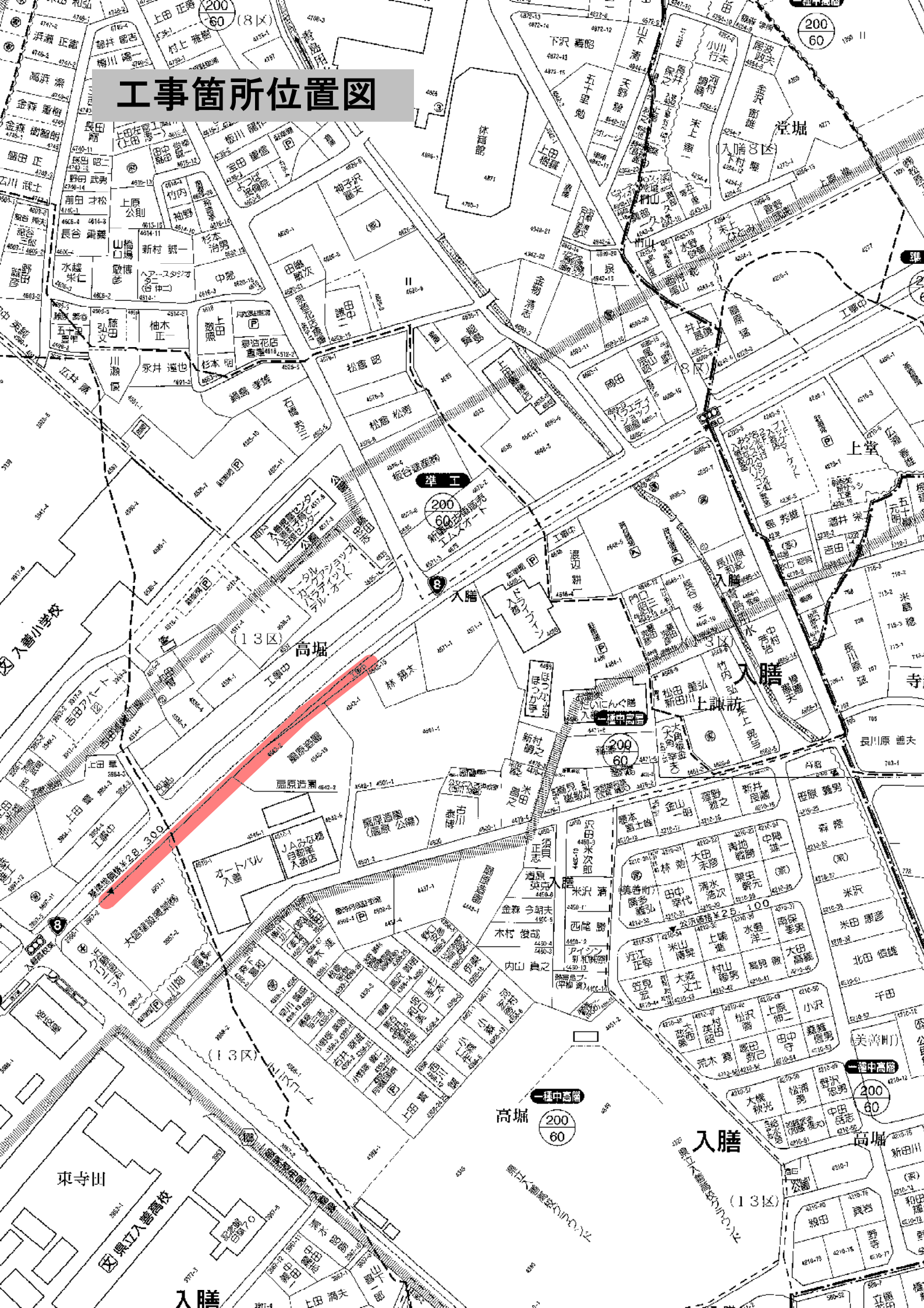
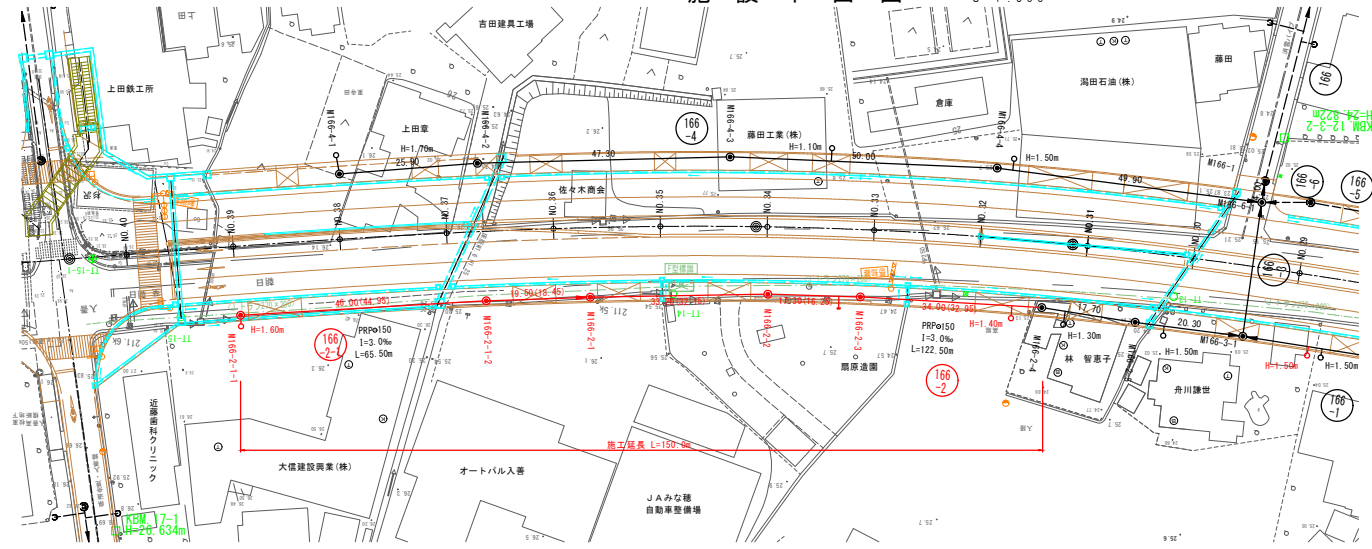


# 工事箇所位置図



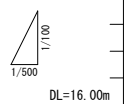
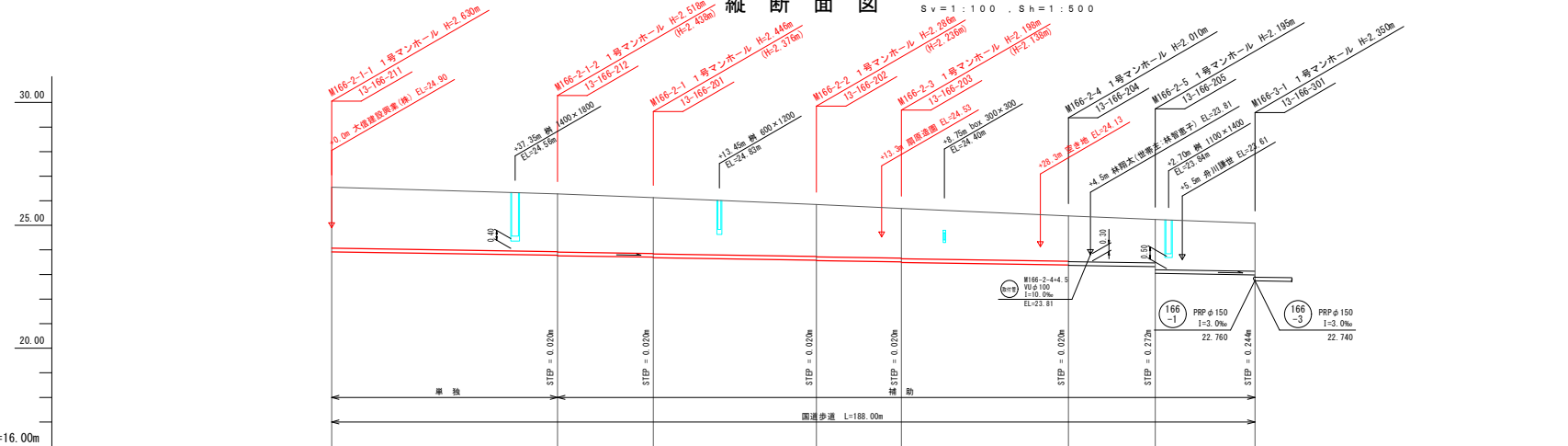
# 施設平面図

S = 1 : 500



# 縦断面図

Sv = 1 : 100, Sh = 1 : 500



凡例	
記号	名称
---●---	既設管路
—●—	計画管路
○	1号マンホール
⊗	スレンダーマンホール
⊙	副管付マンホール
○	汚水側取付管
④	管番号
○ 150PRP I=3.0% L=65.0m	管径・勾配・延長
—●—	水連管
---	N T T ケーブル

管径・管番号・勾配	掘削深	土被り	管底高	地盤高	追加距離	単距離	マンホール番号
166-2-1 PRPφ150 I=3.0% L=65.0m	2.73	2.46	23.920	26.55	0.00	0.00	M166-2-1
M166-2-1-1 1号マンホール H=2.630m I3-166-211	0.250 0.250 0.250 0.250 0.250	0.27 0.27 0.27 0.27 0.27	23.782 23.782 23.782 23.782 23.782	26.55 26.55 26.55 26.55 26.55	46.00	46.00	M166-2-1-1
M166-2-1-2 1号マンホール H=2.510m I3-166-212	0.220 0.220 0.220 0.220 0.220	0.20 0.20 0.20 0.20 0.20	23.564 23.564 23.564 23.564 23.564	26.13 26.13 26.13 26.13 26.13	65.50	19.50	M166-2-1-2
M166-2-2 1号マンホール H=2.430m I3-166-202	0.220 0.220 0.220 0.220 0.220	0.06 0.11 0.11 0.11 0.11	23.346 23.346 23.346 23.346 23.346	25.85 25.85 25.85 25.85 25.85	96.70	33.20	M166-2-2
M166-2-3 1号マンホール H=2.280m I3-166-203	0.220 0.220 0.220 0.220 0.220	(1.97) 2.05 2.05 2.05 2.05	23.128 23.128 23.128 23.128 23.128	25.69 25.69 25.69 25.69 25.69	116.00	17.30	M166-2-3
M166-2-4 1号マンホール H=2.010m I3-166-204	2.09 2.11	1.86	23.300 23.330	25.38	150.00	34.00	M166-2-4
M166-2-5 1号マンホール H=2.195m I3-166-205	2.03 2.03	1.77 2.04	23.317 23.365	25.24	167.70	17.70	M166-2-5
M166-2-1 1号マンホール H=2.250m I3-166-201	2.21	1.95	22.884	25.09	188.00	20.30	M166-2-1

令和6年度 入善町公共下水道事業

工事名 入善処理分区第344工区工事

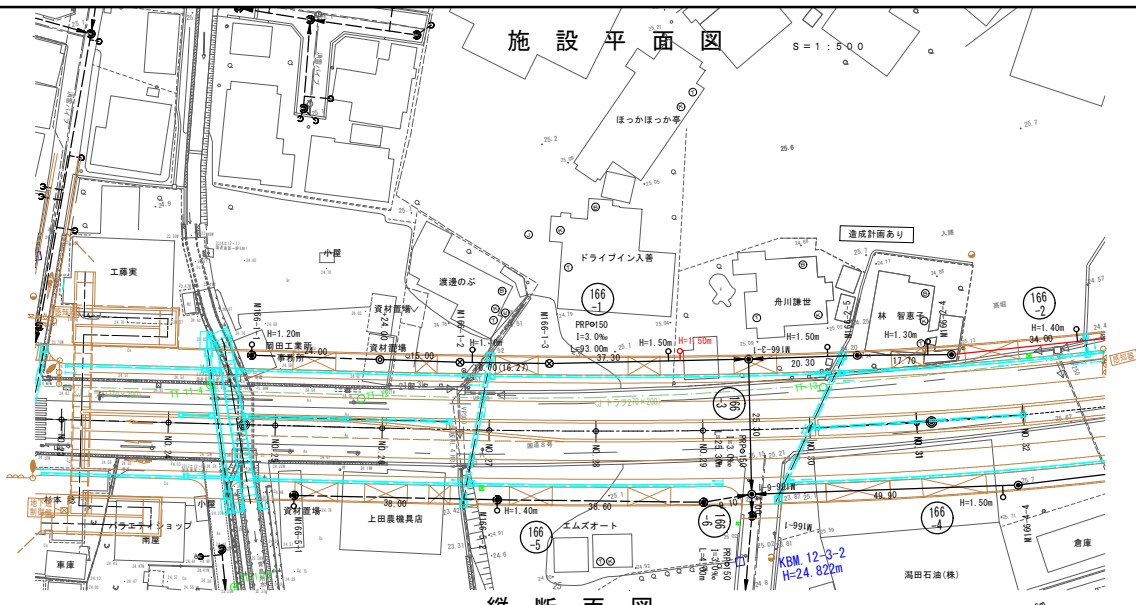
工事箇所 入善町 入膳 地内

図 称 計画平面・縦断面図 縮 尺 1/500  
V=1/100 H=1/500

設計年月日 平成 年 月 日 番号 32

課長 係長 合議 審査 設計者

入善町



縦断面図

Sv=1:100 Sh=1:500



DL=15.00m

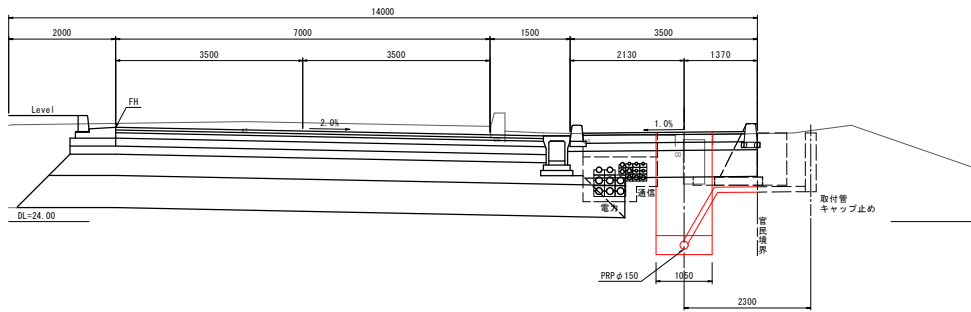
管 番 号 管径・勾配	掘 削 深	土 被 り	管 底 高	地 盤 高	追 加 距離	単 距 離	マンホール番号
166-1 PRPφ150 1=3.0% L=93.00m	1.03	1.38	23.059	24.59	0.00		M166-1-1
166-2 PRPφ150 1=3.0% L=22.984	1.16	1.50	22.887	24.64	24.00		M166-1-2
166-3 PRPφ150 1=3.0% L=25.30m	1.57	1.82	22.822	24.71	39.00		M166-1-3
166-4 PRPφ150 1=3.0% L=22.794	2.04	1.79	22.822	24.82	55.70		M166-1-4
166-5 PRPφ150 1=3.0% L=22.685	2.05	1.80	22.872	24.82	67.30		M166-1-5
166-6 PRPφ150 1=3.0% L=21.00m	2.15	2.20	22.760	25.09	91.00		M166-1-6
166-7 PRPφ150 1=3.0% L=22.664	2.42	2.27	22.664	25.07	118.30		M166-1-7
166-8 PRPφ150 1=6.1% L=22.580	2.51	2.25	22.622	25.03	122.30		M166-1-8

凡 例	
---●---	既設管路
---○---	計画管路
---○---	将来計画
○	1号マンホール
⊗	スレンダーマンホール
⊕	副管付マンホール
○	汚水側取付管
○	管番号
○	150PRP 3.0% 15.00m
○	管径・勾配・延長
---	水送管
---	N T T ケーブル

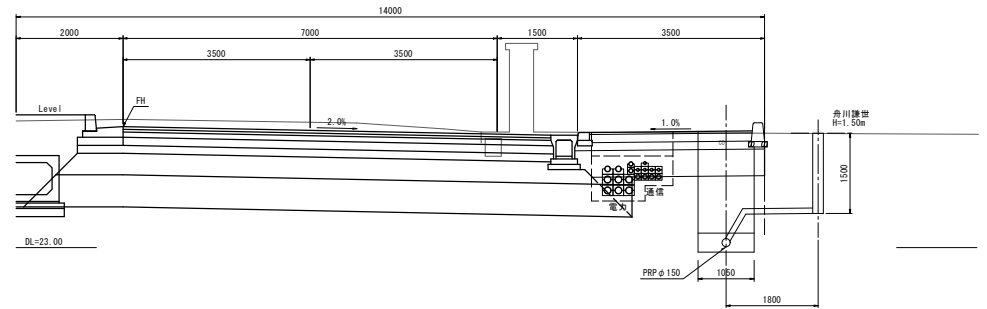
166-1 166-3 166-5

令和6年度 入善町公共下水道事業				
工 事 名	入善処理分区第344工区工事			
工事箇所	入善町 入膳 地内			
図 称	計画平面・縦断面図	縮 尺	1/500 V=1/100 H=1/500	
設計年月日	平成 年 月 日	番 号	31	
課 長	係 長	合 議	審 査	設 計 者
入 善 町				

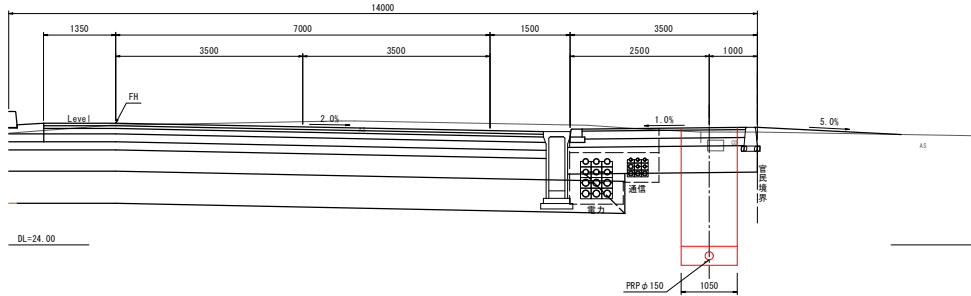
M166-2-3+2.0 (NO. 33)  
GH=25.67  
FH=23.486



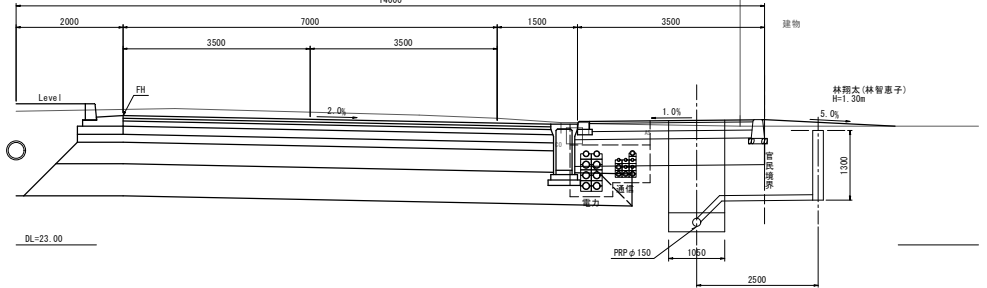
M166-2-5+9.3 (NO. 30)  
GH=25.18  
FH=23.017



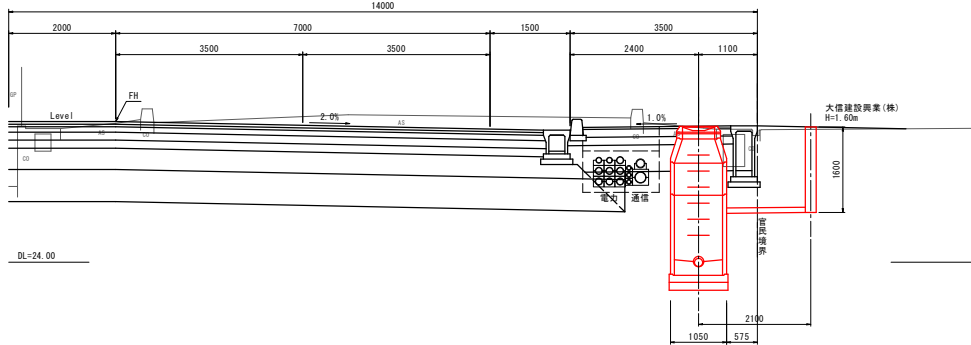
M166-2-1-2+13.0 (NO. 36)  
GH=26.19  
FH=23.723



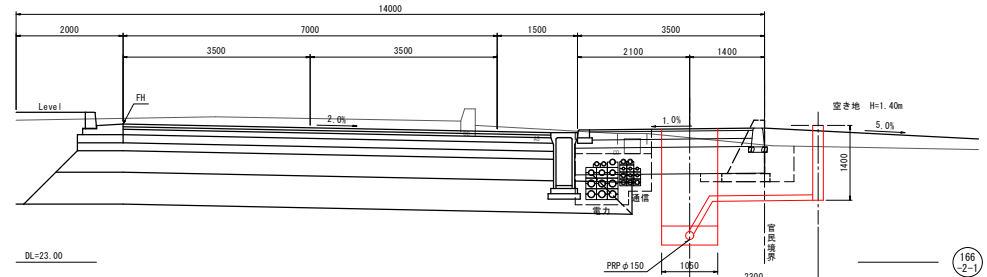
M166-2-4+7.3 (NO. 31)  
GH=25.33  
FH=23.348



M166-2-1-0.4 (NO. 39)  
GH=26.55  
FH=23.920



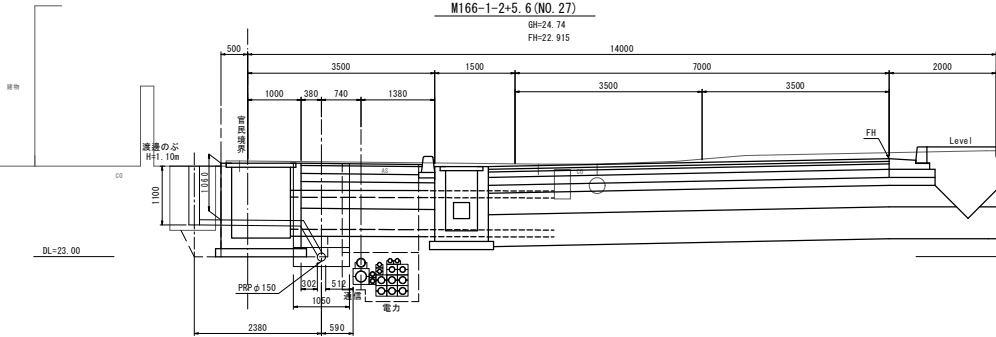
M166-2-3+21.7 (NO. 32)  
GH=25.50  
FH=23.427



令和6年度 入善町公共下水道事業			
工事名	入善処理分区第344工区工事		
工事箇所	入善町 入膳 地内		
図称	計画横断面図	縮尺	1/50
設計年月日	平成 年 月 日	番号	60
課長	係長	合議	審査 設計者
入 善 町			

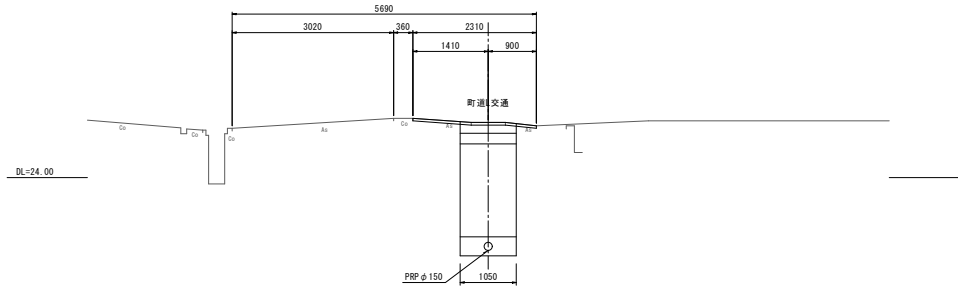
M166-1-2+5.6 (NO. 27)

GH=24.74  
FH=22.915



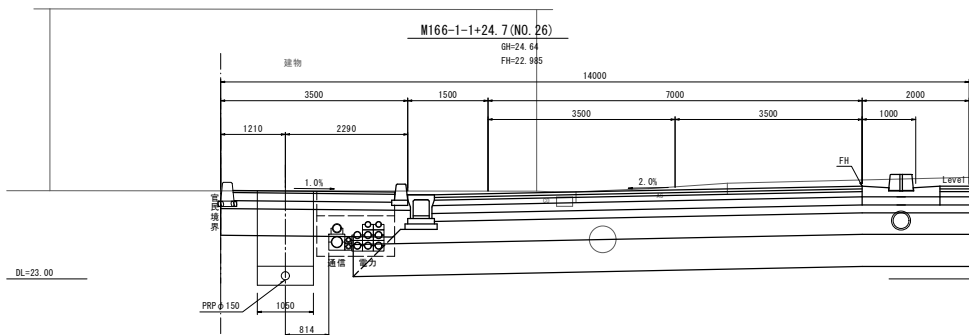
M166-1

GH=25.03  
FH=22.636



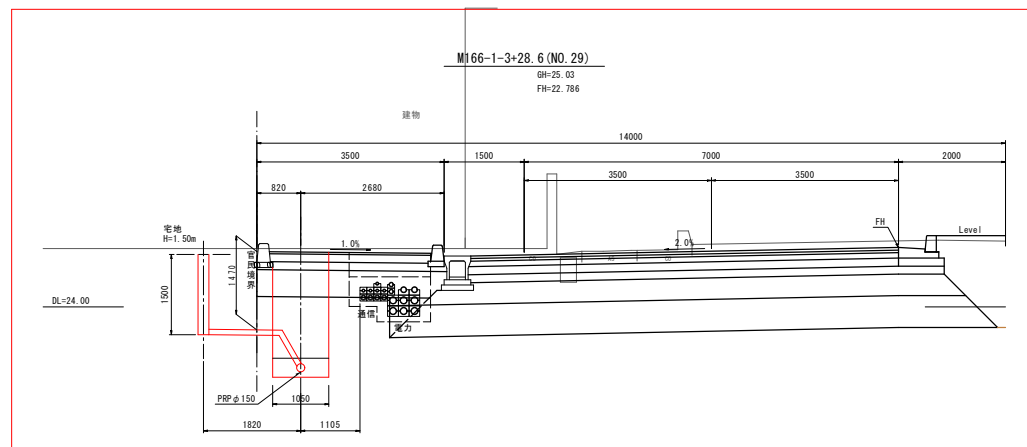
M166-1-1+24.7 (NO. 26)

GH=24.64  
FH=22.985



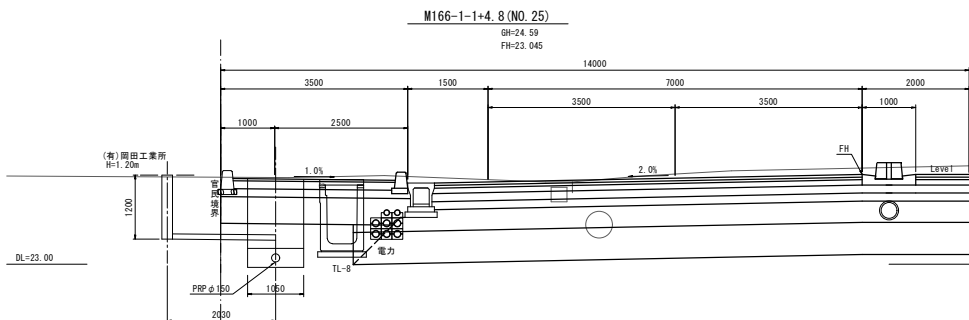
M166-1-3+28.6 (NO. 29)

GH=25.03  
FH=22.786



M166-1-1+4.8 (NO. 25)

GH=24.59  
FH=23.045



166-1 166-3 166-6

令和6年度 入善町公共下水道事業				
工事名	入善処理分区第344工区工事			
工事箇所	入善町 入膳 地内			
図 称	計画横断面図	縮 尺	1/50	
設計年月日	平成 年 月 日	番 号	59	
課 長	係 長	合 議	審 査	設 計 者
入 善 町				



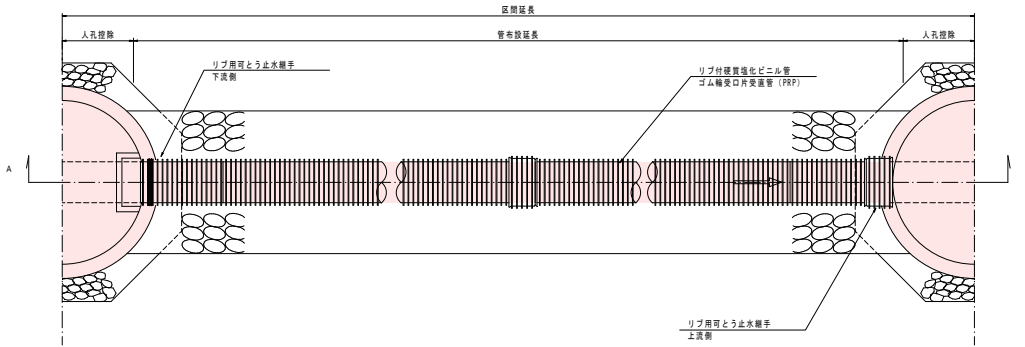
# リブ付硬質塩化ビニル管布設標準図 S=1:20,1:15

土工定規図

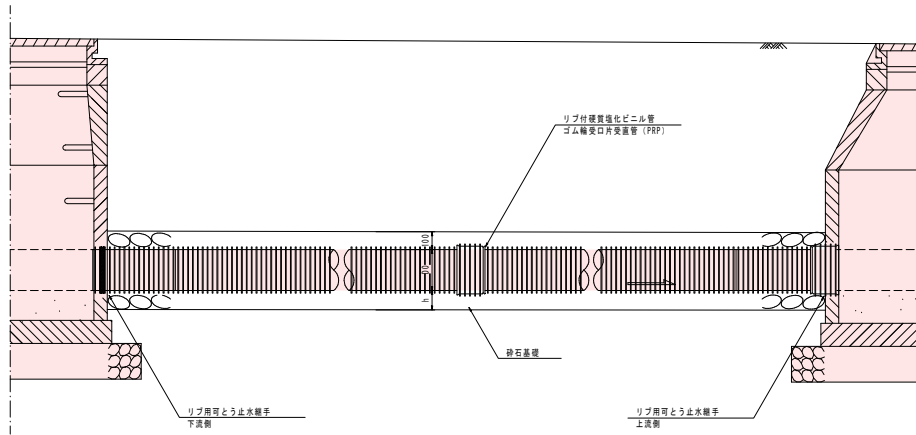
S=1:15

平面図

S=1:20



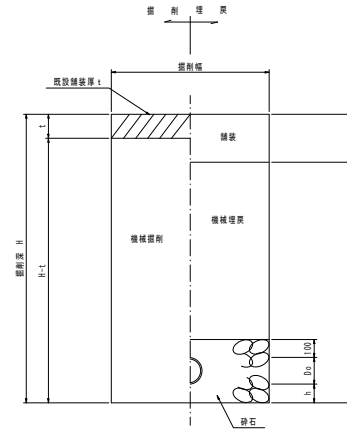
A—A 断面図



※ t はリブ付硬質塩化ビニル管布設標準図参照

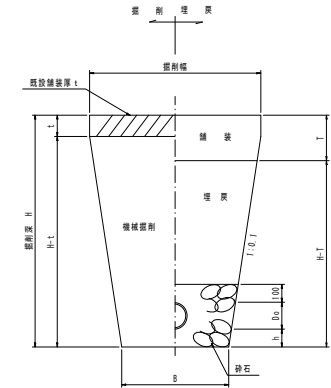
矢板掘削

H > 1.50



素掘り

H ≤ 1.50

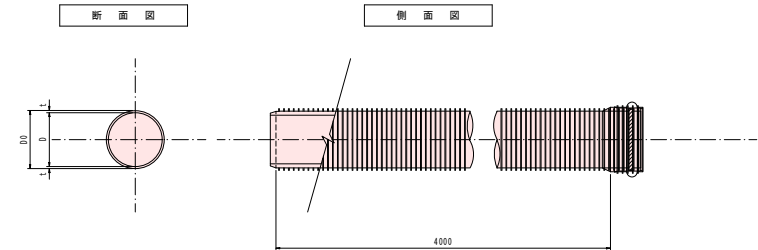


リブ付硬質塩化ビニル管

(単位: mm)

呼び径	150	200	250	300	350	400	450	500
管渠下の砕石厚 h	100	150			200			
管渠上の砕石厚	100							
敷幅 B	550	600	650	700	750	800	850	900

リブ付硬質塩化ビニル管寸法図



管渠寸法表

呼び径	φ0(外径)	t1	t2	T
150	156	100	100	356
200	206	100	100	406
250	256	150	100	506
300	307	150	100	557
350	357	150	100	607
400	408	150	100	658

令和6年度 入善町公共下水道事業				
工事名	入善処理分区第344区工事			
工事箇所	入善町 入膳 地内			
図 称	リブ付硬質塩化ビニル管 布設標準図	縮 尺	S=1:20,1:15	
設計年月日	平成 年 月 日	番 号		
課 長	係 長	合 議	審 査	設 計 者
入 善 町				

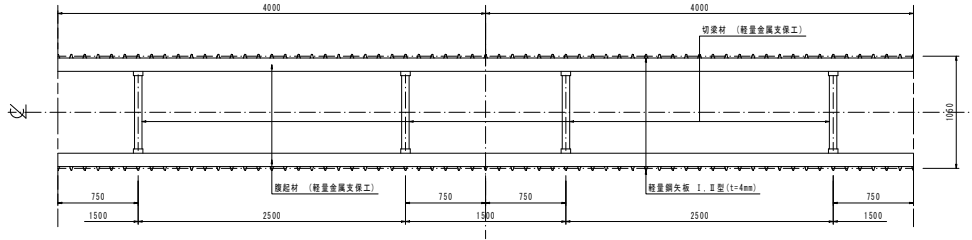
# 土留仮設工標準図

S=1:25, 1:10

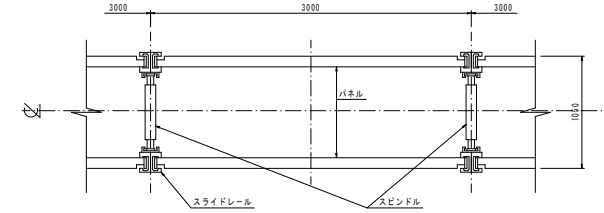
軽量鋼矢板建込工法標準図 S=1:25

建込簡易土留工標準図 S=1:25

平面図



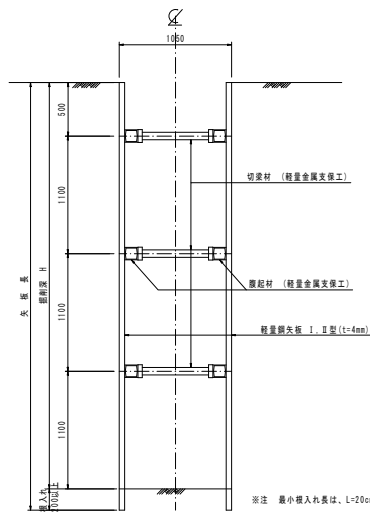
平面図



掘削幅一覧表 (各土留共通)

呼び径	掘削幅 (B)					
	150	200	250	300	350	400
鉄筋コンクリート管	1050		1100	1150	1200	
リブ付硬質塩化ビニール管	1050		1100	1150	1200	
硬質塩化ビニール管	1050			1100	1150	

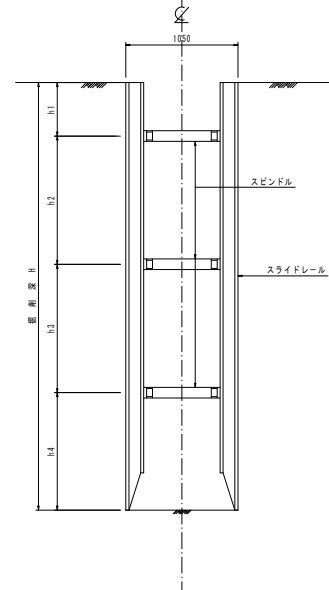
断面図



掘削深 H (m)	矢板長 (m)	支保工	掘削し材	切梁材	切梁間隔
1.5 < H ≤ 1.8	2.0	1段	軽量金属	軽量金属	2.5m
1.8 < H ≤ 2.3	2.5	2段	軽量金属	軽量金属	2.5m
2.3 < H ≤ 2.8	3.0	2段	軽量金属	軽量金属	2.5m
2.8 < H ≤ 3.3	3.5	3段	軽量金属	軽量金属	2.5m
3.3 < H ≤ 3.8	4.0	3段	軽量金属	軽量金属	2.5m

※注 最小掘入れ長は、L=20cm以上確保すること。

断面図



矢板種別	掘削深 H (m)	矢板長 (m)
建込簡易土留	1.5 m < H ≤ 2.0 m	2.0
	2.0 m < H ≤ 2.5 m	2.5
	2.5 m < H ≤ 3.0 m	3.0
	3.0 m < H ≤ 3.5 m	3.5
	3.5 m < H ≤ 4.0 m	4.0
	4.0 m < H ≤ 4.5 m	4.5
	4.5 m < H ≤ 5.0 m	5.0
	5.0 m < H ≤ 5.5 m	5.5
5.5 m < H ≤ 6.0 m	6.0	

軽量鋼矢板標準図 (参考図) S=1:10



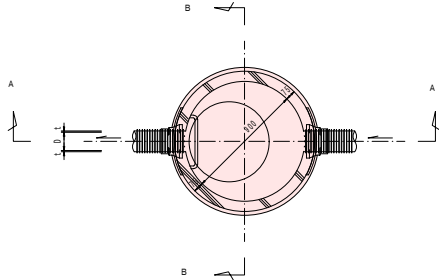
型式	重量 (参考重量)	
	矢板1枚重り (kg/m)	梁幅1枚重り (kg/m <sup>2</sup> )
LSP I型	10.4	41.6
LSP II型	11.8	47.2

※注 使用する軽量鋼矢板は、土質により異なる。

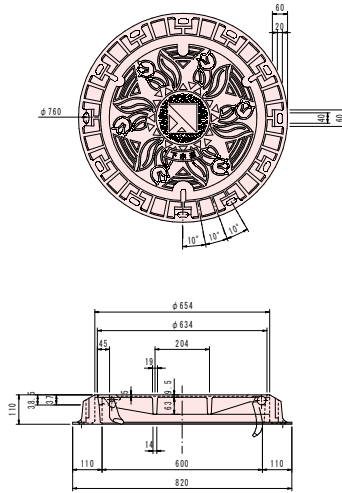
令和6年度 入善町公共下水道事業			
工事名	入善処理分区第344工区工事		
工事箇所	入善町 入籍 地内		
図 称	土留仮設工標準図	縮 尺	S=1:25, 1:10
設計年月日	平成 年 月 日	番 号	
課 長	係 長	合 議	審 査 設 計 者
入 善 町			

# 1号組立マンホール標準図 S=1:20,1:10

平面図 S=1:20

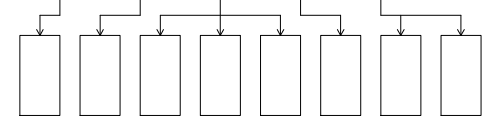


蓋詳細図 S=1:10



マンホール管理番号

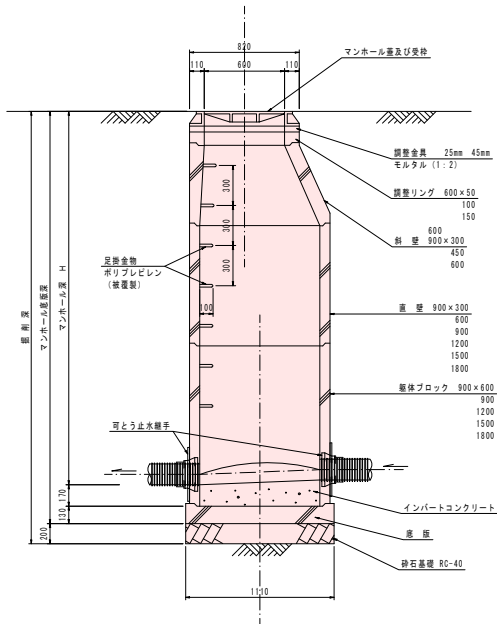
内訳	処理区番号	認可番号 (1/17)	管番号	枝番号	マンホール番号
	1~3	1~9	001~999	0~9	01~99
	1桁	1桁	3桁	1桁	2桁
備考	1~3	1~9	001~999	0~9	01~99
	1.入善	1.1次整備区域			
	2.入善西部				
	3.入善東部				



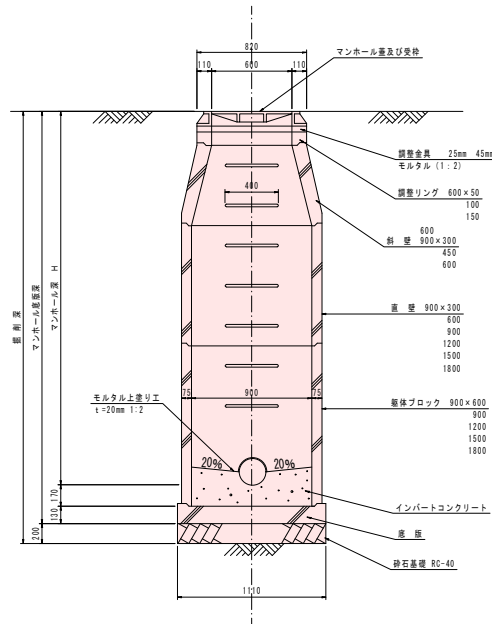
特記事項

- マンホールステップ（足掛金物）については、管径350mmまでは、下流側に位置する様に削孔し、これ以外流行方向と平行に位置する様に設置すること。
- 将来流入管の位置を十分に考慮し、流入管の削孔位置に、マンホールステップが位置することの無い様にする。
- 維持管理面を考慮し、マンホールステップの位置を決定すること。（マンホールステップが道路センター側に向くことが無い様にする）

A-A断面 S=1:20



B-B断面 S=1:20



令和6年度 入善町公共下水道事業				
工事名	入善処理分区第344工区工事			
工事箇所	入善町 入膳 地内			
図 称	1号組立マンホール標準図	縮 尺	S=1:20,1:10	
設計年月日	平成 年 月 日	番 号		
課 長	係 長	合 議	審 査	設 計 者
入 善 町				

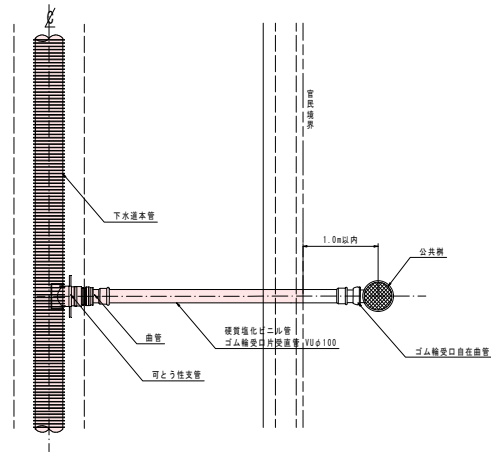


# 取付管布設標準図

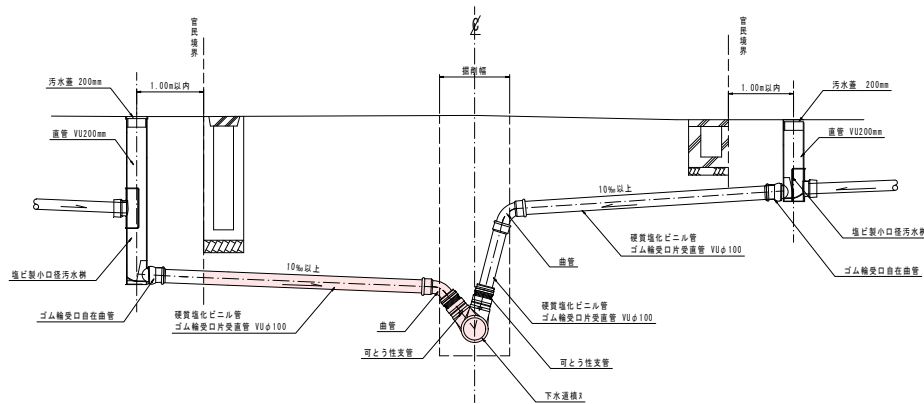
S=1:20

取付管布設図 S=1/20

平面図

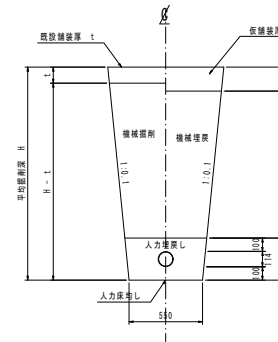


断面図

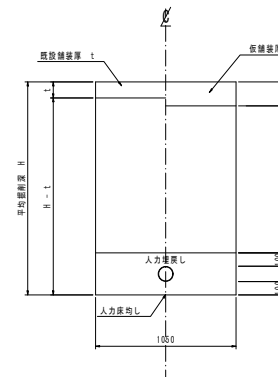


取付管土工図 S=1/20

掘削埋戻



掘削埋戻



管渠寸法表

本管	取付管	記号	呼び径	D <sub>o</sub> (mm)	D <sub>i</sub> (mm)	t(mm)
	FRPφ150	VU	100	114	107	3.5
	FRPφ200	VU	100	114	107	3.5
	FRPφ250	VU	100	114	107	3.5
	FRPφ300	VU	100	114	107	3.5

令和6年度 入善町公共下水道事業					
工事名	入善処理分区第344工区工事				
工事箇所	入善町 入膳 地内				
図 称	取付管布設標準図	縮 尺	S=1:20		
設計年月日	平成 年 月 日	番 号			
課 長	係 長	合 議	審 査	設計者	
入 善 町					

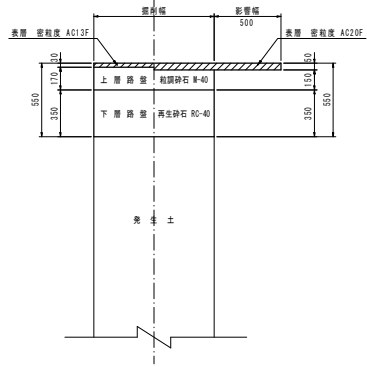
# 舗装復旧断面図

S=1:20

## 町道

幹線A交通 (100 ≤ T < 250)

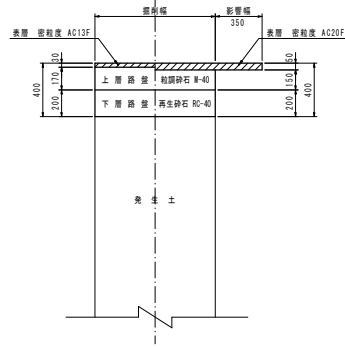
仮復旧 本復旧



## 町道

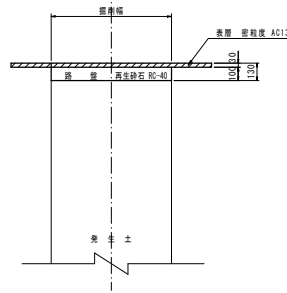
その他 旧L交通 (T < 100)

仮復旧 本復旧



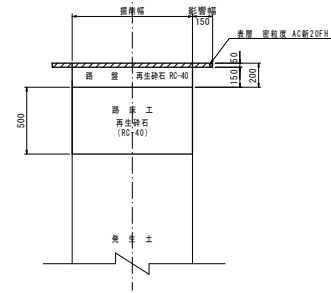
## 町道 (歩道)

本復旧



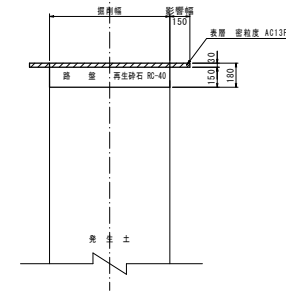
## 町道 (仮設道路)

本復旧



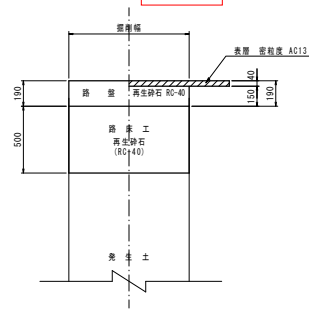
## 駐車場 (As)

本復旧



## 国道 (歩道)

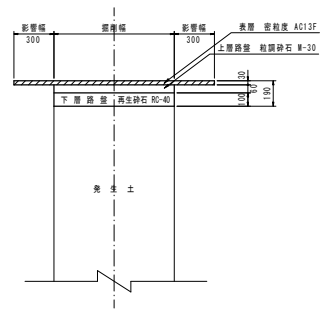
未舗装部 本復旧



## 農道・宅道

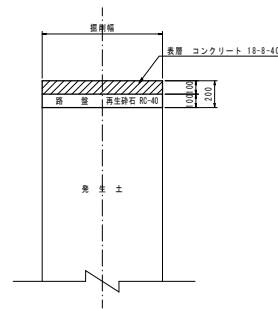
I交通

本復旧



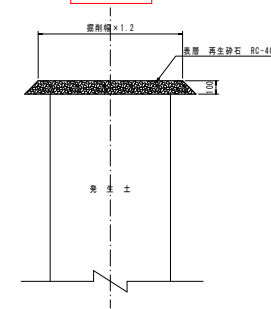
## コンクリート舗装

本復旧



## 砂利道

本復旧



※現道拡張区間の路床部については、発土にて埋戻し

令和 年度 入善町公共下水道事業				
工事名				
工事箇所				
図 称	舗装復旧断面図	縮 尺	S=1:20	
設計年月日	平成 年 月 日	番 号		
課 長	係 長	合 議	審 査	設 計 者
入 善 町				