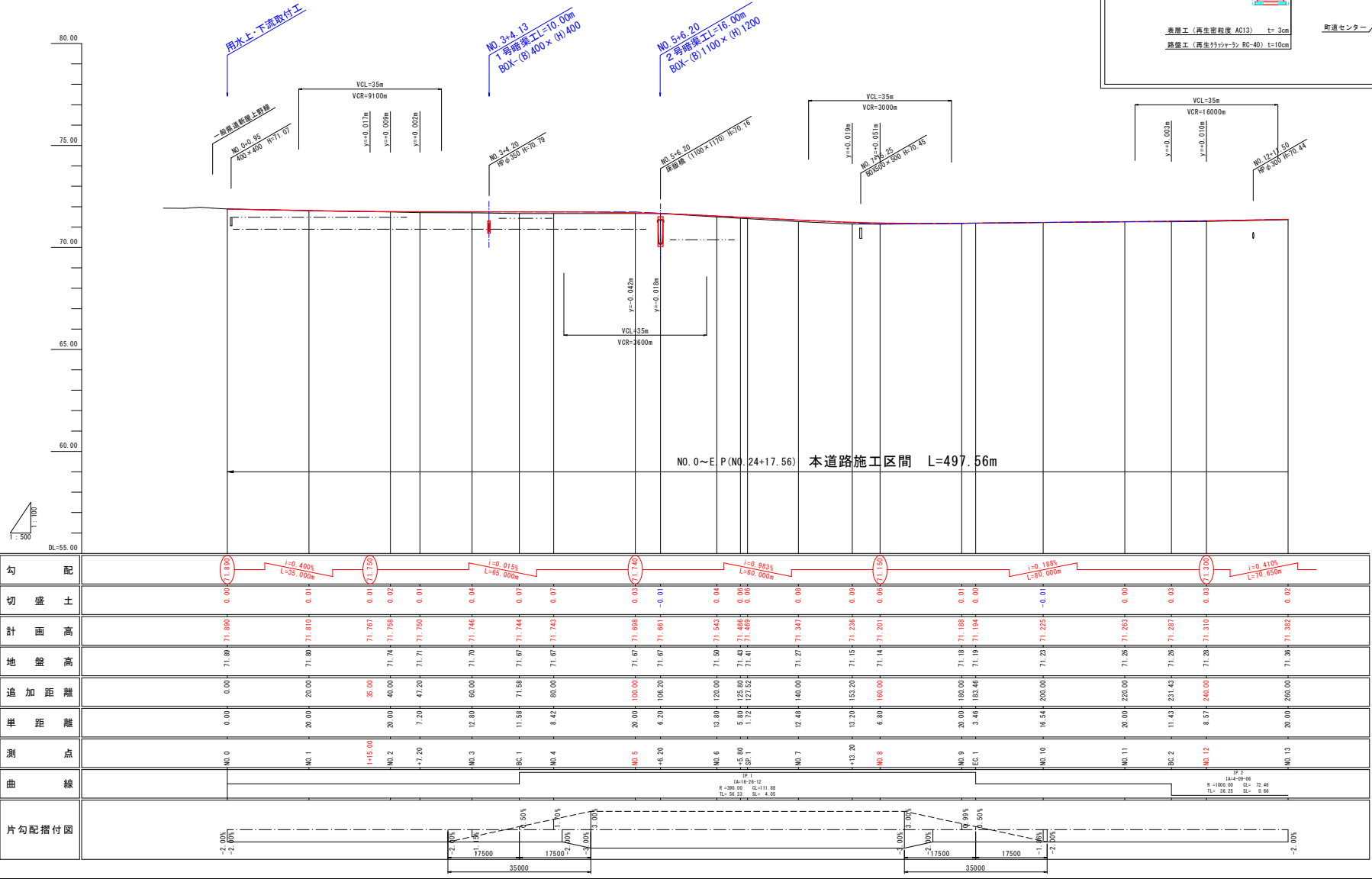
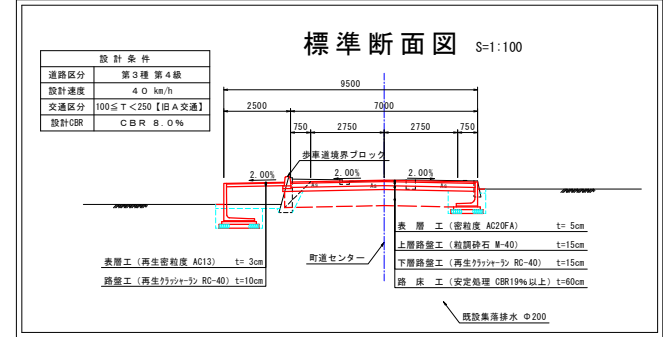


# 黒東小学校線改良その3工事 位置図

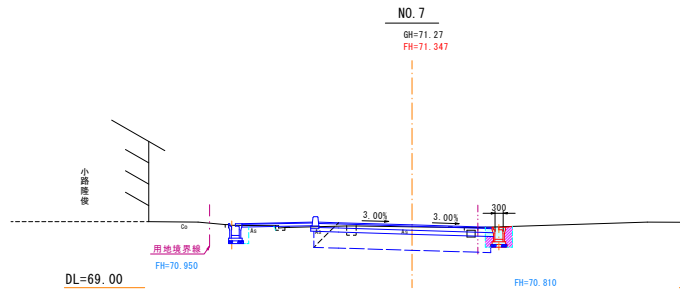




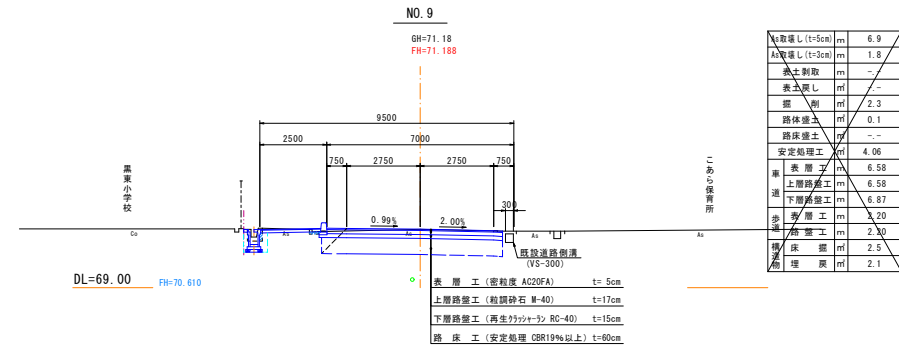


凡例	
地盤高	———
右田面高	- - - - -
左田面高	· · · · ·
計画高	—————

NO. 0~NO. 13	②
工事名	黒東小学校線改良その3工事
図面名	計画縦断面図 (NO. 1)
作成年月日	令和5年2月 日
縮尺	Sv=1:100 Sh=1:500
会社名	入善町
事業者名	入善町

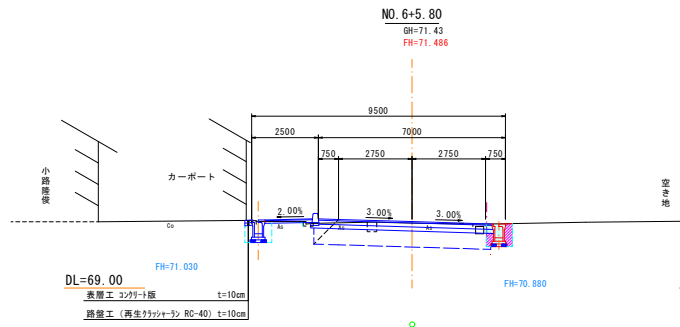


海側施工時		山側施工時	
A取壊し(t=5cm)	m 6.4	A取壊し(t=5cm)	m --
A取壊し(t=3cm)	m 1.8	橋床掘(右)	m 0.8
表土割取	m --	橋床掘(左)	m 0.3
表土戻し	m --	表層工	m --
掘削	m 1.5	上層路盤工	m --
路体盛土	m 0.2	下層路盤工	m --
路床盛土	m 0.1		
安定処理工	m 4.00		
表層工	m 6.50		
上層路盤工	m 6.50		
下層路盤工	m 6.83		
歩道	m 3.64		
橋脚	m 2.84		
橋床	m 1.0		
埋戻	m 0.5		



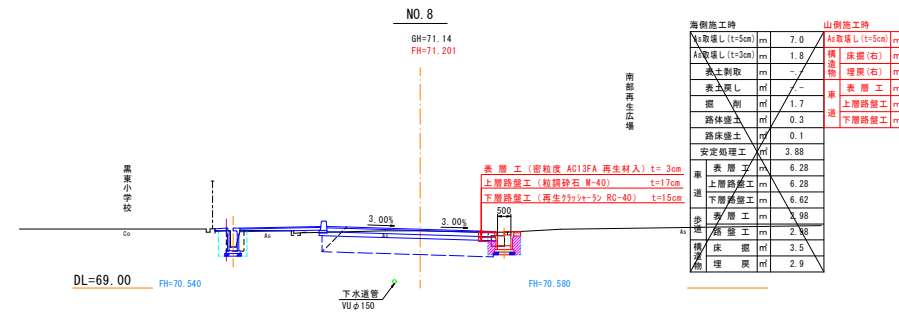
海側施工時		山側施工時	
A取壊し(t=5cm)	m 6.9	A取壊し(t=5cm)	m 0.4
A取壊し(t=3cm)	m 1.8	橋床掘(右)	m 0.5
表土割取	m --	橋床掘(左)	m 0.3
表土戻し	m --	表層工	m 0.62
掘削	m 2.3	上層路盤工	m 0.65
路体盛土	m 0.1	下層路盤工	m 0.65
路床盛土	m --		
安定処理工	m 4.06		
表層工	m 6.58		
上層路盤工	m 6.58		
下層路盤工	m 6.87		
歩道	m 4.20		
橋脚	m 2.30		
橋床	m 2.5		
埋戻	m 2.1		

表層工(密粒度 AC20FA) t=5cm  
 上層路盤工(粒径砕石 M-40) t=17cm  
 下層路盤工(再生リサイクル RC-40) t=15cm  
 路床工(安定処理 CBR19%以上) t=60cm



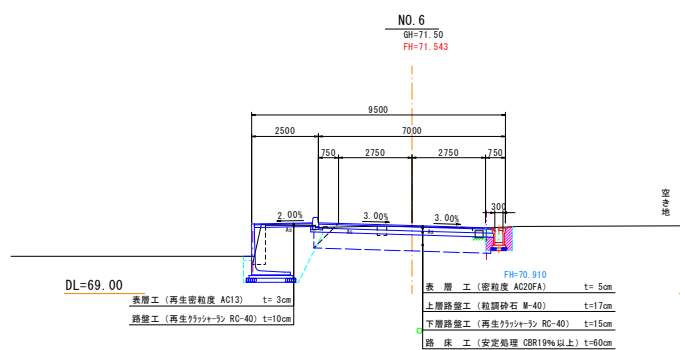
海側施工時		山側施工時	
A取壊し(t=5cm)	m 5.6	A取壊し(t=5cm)	m --
A取壊し(t=3cm)	m 1.9	橋床掘(右)	m 0.8
表土割取	m --	橋床掘(左)	m 0.4
表土戻し	m --	表層工	m --
掘削	m 1.6	上層路盤工	m --
路体盛土	m 0.1	下層路盤工	m --
路床盛土	m 0.1		
安定処理工	m 4.01		
表層工	m 6.50		
上層路盤工	m 6.50		
下層路盤工	m 6.83		
歩道	m 4.78		
橋脚	m 1.18		
橋床	m 1.1		
埋戻	m 0.7		

表層工 コンクリート板 t=10cm  
 路盤工(再生リサイクル RC-40) t=10cm



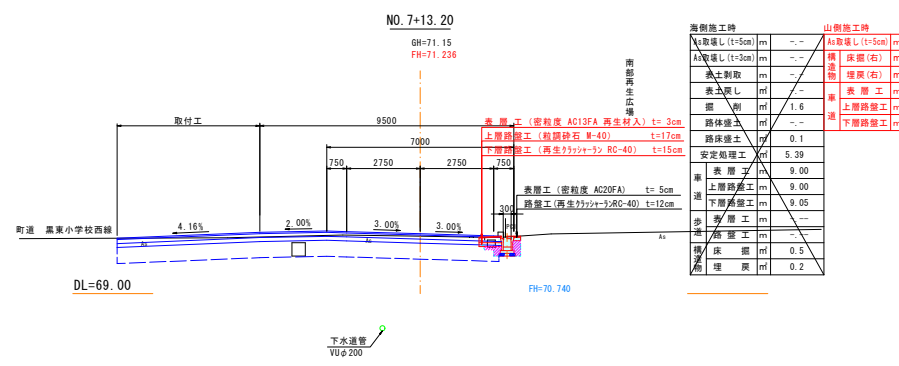
海側施工時		山側施工時	
A取壊し(t=5cm)	m 7.0	A取壊し(t=5cm)	m 0.4
A取壊し(t=3cm)	m 1.8	橋床掘(右)	m 0.5
表土割取	m --	橋床掘(左)	m 0.3
表土戻し	m --	表層工	m 0.62
掘削	m 1.7	上層路盤工	m 0.65
路体盛土	m 0.3	下層路盤工	m 0.65
路床盛土	m 0.1		
安定処理工	m 3.88		
表層工	m 6.28		
上層路盤工	m 6.28		
下層路盤工	m 6.62		
歩道	m 3.98		
橋脚	m 2.38		
橋床	m 3.5		
埋戻	m 2.9		

表層工(密粒度 AC13FA 再生材入) t=3cm  
 上層路盤工(粒径砕石 M-40) t=17cm  
 下層路盤工(再生リサイクル RC-40) t=15cm



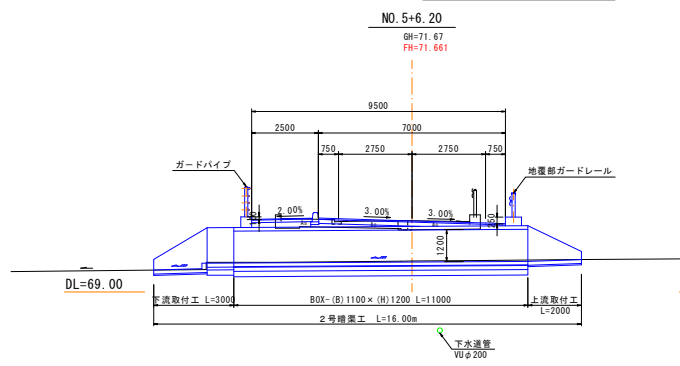
海側施工時		山側施工時	
A取壊し(t=5cm)	m 5.3	A取壊し(t=5cm)	m --
A取壊し(t=3cm)	m 1.9	橋床掘(右)	m 0.6
表土割取	m 0.6	橋床掘(左)	m 0.4
表土戻し	m 0.1	表層工	m --
掘削	m 1.8	上層路盤工	m --
路体盛土	m 0.6	下層路盤工	m --
路床盛土	m 0.1		
安定処理工	m 4.01		
表層工	m 6.50		
上層路盤工	m 6.50		
下層路盤工	m 6.83		
歩道	m 3.18		
橋脚	m 2.8		
橋床	m 4.4		
埋戻	m 3.8		

表層工(再生密粒度 AC13) t=3cm  
 上層路盤工(再生リサイクル RC-40) t=10cm  
 表層工(密粒度 AC20FA) t=5cm  
 上層路盤工(粒径砕石 M-40) t=17cm  
 下層路盤工(再生リサイクル RC-40) t=15cm  
 路床工(安定処理 CBR19%以上) t=60cm



海側施工時		山側施工時	
A取壊し(t=5cm)	m --	A取壊し(t=5cm)	m 0.2
A取壊し(t=3cm)	m --	橋床掘(右)	m 0.6
表土割取	m --	橋床掘(左)	m 0.3
表土戻し	m --	表層工	m 0.80
掘削	m 1.6	上層路盤工	m 0.85
路体盛土	m --	下層路盤工	m 0.85
路床盛土	m 0.1		
安定処理工	m 5.39		
表層工	m 9.00		
上層路盤工	m 9.00		
下層路盤工	m 9.05		
歩道	m --		
橋脚	m --		
橋床	m 0.5		
埋戻	m 0.2		

表層工(密粒度 AC13FA 再生材入) t=3cm  
 上層路盤工(粒径砕石 M-40) t=17cm  
 下層路盤工(再生リサイクル RC-40) t=15cm  
 表層工(密粒度 AC20FA) t=5cm  
 路盤工(再生リサイクル RC-40) t=12cm

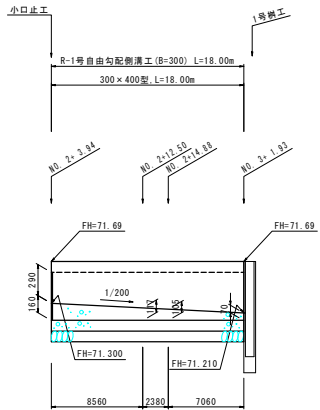


A取壊し(t=5cm)	m --
A取壊し(t=3cm)	m --
表土割取	m --
表土戻し	m --
掘削	m --
路体盛土	m --
路床盛土	m --
安定処理工	m --
表層工	m 7.00
上層路盤工	m 7.00
下層路盤工	m 7.29
歩道	m 3.28
橋脚	m 2.38
橋床	m --
埋戻	m --

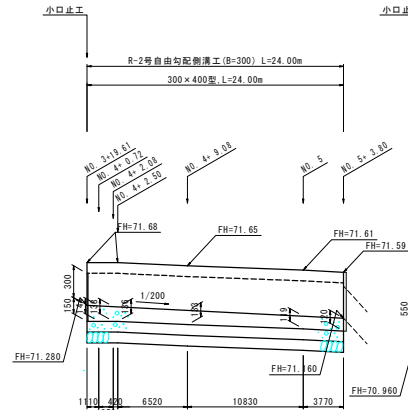
下水取付工 L=3000  
 2号橋梁工 L=16.00m  
 下水道管 VUφ200  
 上流取付工 L=2000  
 80X(B)1100X(H)1200 L=11000

NO.5+6.20~NO.9	
工事名	黒東小学校線改良の3工事
図面名	計画横断面図(NO.2)
作成年月日	令和5年2月日
縮尺	1:100 図面番号 2 / 6
会社名	
事業者名	入善町

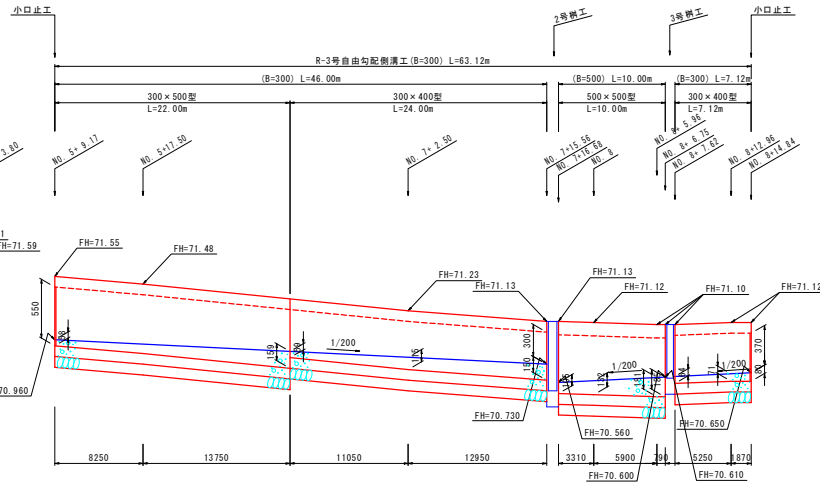
R-1号自由勾配側溝工



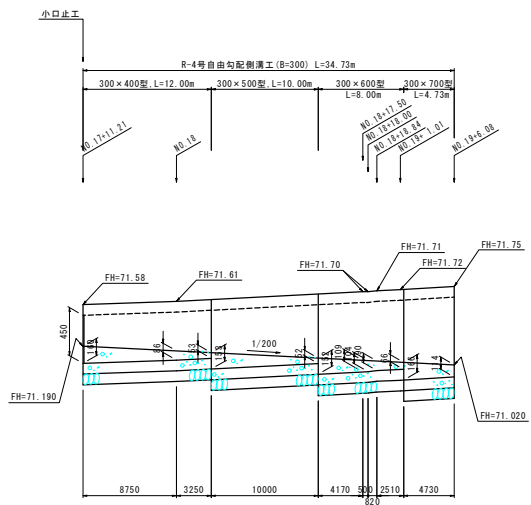
R-2号自由勾配側溝工



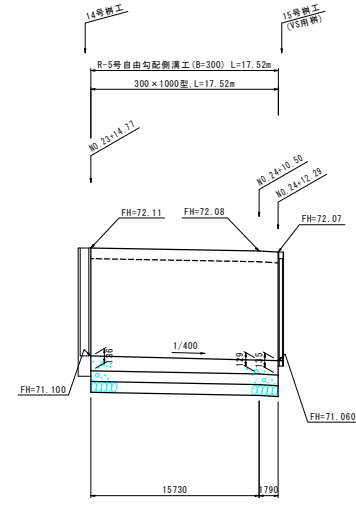
R-3号自由勾配側溝工



R-4号自由勾配側溝工



R-5号自由勾配側溝工



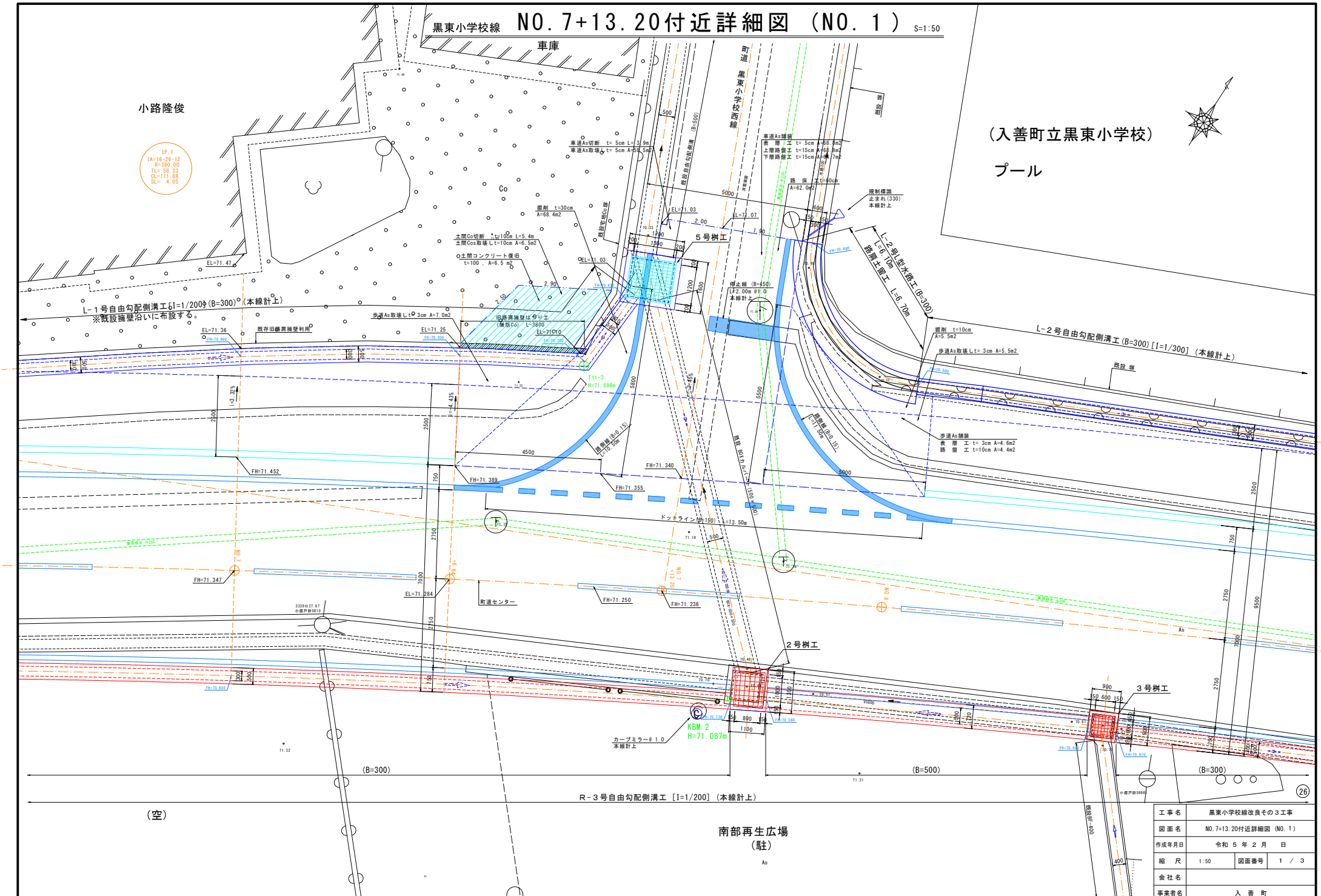
工事名	黒東小学校線改良その3工事		
図面名	自由勾配側溝工展開図 (NO. 2)		
作成年月日	令和 5年 2月 日		
縮尺	1:25, 1:250	図面番号	2 / 2
会社名			
事業者名	入 善 町		

黒東小学校線 NO. 7+13.20付近詳細図 (NO. 1) S=1:50

小路隆俊

IP: 1  
 IA=16-26=12  
 R=390.00  
 TL=56.33  
 CL=111.88  
 SL=4.06

(入善町立黒東小学校)  
 プール



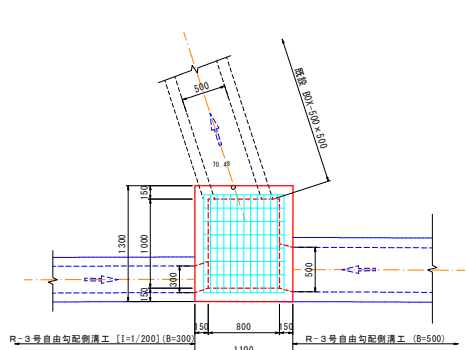
(空)

南部再生広場  
 (駐)

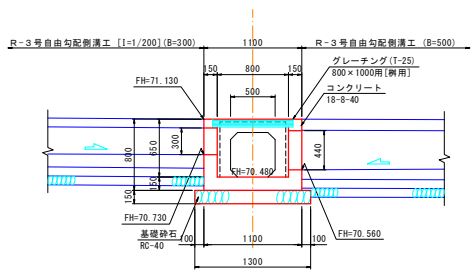
工事名	黒東小学校線改良の3工事
図面名	NO. 7+13.20付近詳細図 (NO. 1)
作成年月日	令和5年2月日
縮尺	1:50
図面番号	1 / 3
会社名	
事業者名	入善町

2号樹工 S=1:30

平面図

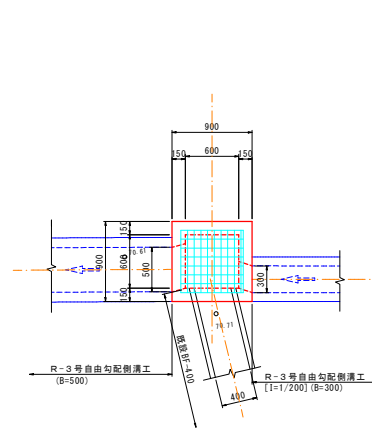


断面図

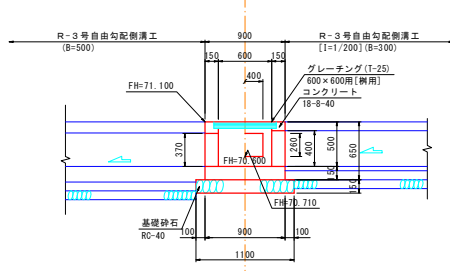


3号樹工 S=1:30

平面図



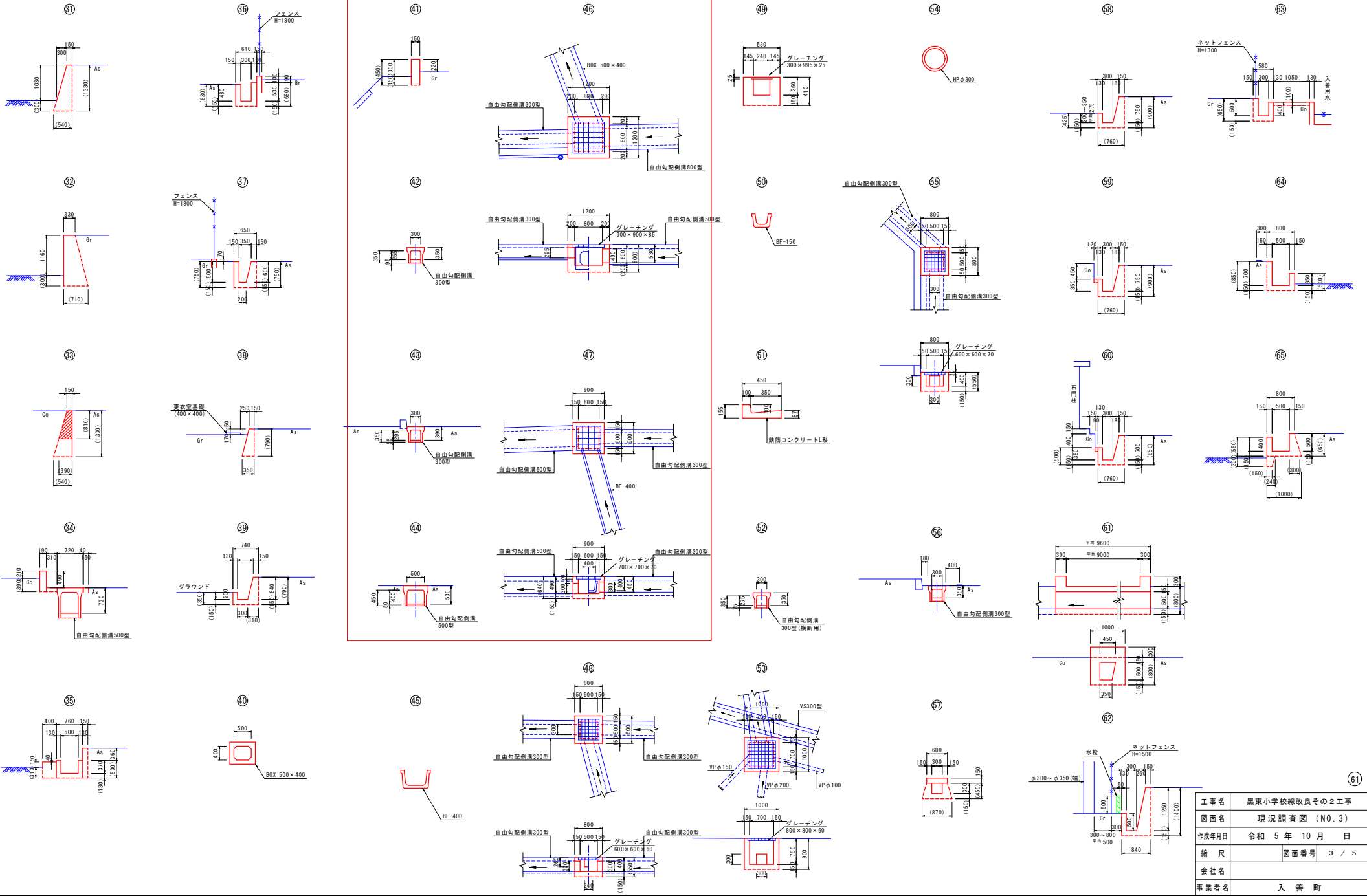
断面図



工事名	黒東小学校線改良その3工事		
図面名	NO. 7+13.20付近詳細図 (NO. 2)		
作成年月日	令和5年2月日		
縮尺	1:30	図面番号	2 / 3
会社名			
事業者名	入 善 町		



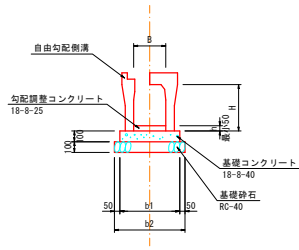




工事名	黒東小学校線改良の2工事
図面名	現況調査図 (NO.3)
作成年月日	令和5年10月 日
縮尺	図面番号 3 / 5
会社名	
事業者名	入善町

自由勾配側溝 (一般用)

S=1:25

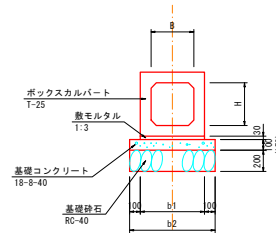


型式	寸法表 (mm)				材料表							10.00m当り
	B	H	b1	b2	基礎砕石 (m <sup>3</sup> )	基礎型枠 (m <sup>2</sup> )	基礎コンクリート (m <sup>3</sup> )	養生 (m <sup>2</sup> )	自由勾配側溝 (個)	コンクリート蓋 (枚)	グレーチング蓋 (枚)	
300×300型	300	350	500	600	6.00	2.00	0.500	0.500	10.00	8.0	2.0	
300×400型	300	450	510	610	6.10	2.00	0.510	0.510	10.00	8.0	2.0	
300×500型	300	550	510	610	6.10	2.00	0.510	0.510	10.00	8.0	2.0	
300×600型	300	650	530	630	6.30	2.00	0.530	0.530	10.00	8.0	2.0	
300×700型	300	750	530	630	6.30	2.00	0.530	0.530	10.00	8.0	2.0	
300×800型	300	850	550	650	6.50	2.00	0.550	0.550	10.00	8.0	2.0	
300×900型	300	950	550	650	6.50	2.00	0.550	0.550	10.00	8.0	2.0	
300×1000型	300	1050	570	670	6.70	2.00	0.570	0.570	10.00	8.0	2.0	
400×800型	400	850	640	740	7.40	2.00	0.640	0.640	10.00	8.0	2.0	
400×900型	400	950	660	760	7.60	2.00	0.660	0.660	10.00	8.0	2.0	
400×1000型	400	1050	660	760	7.60	2.00	0.660	0.660	10.00	8.0	2.0	
500×400型	500	450	720	820	8.20	2.00	0.720	0.720	10.00	8.0	2.0	
500×500型	500	550	720	820	8.20	2.00	0.720	0.720	10.00	8.0	2.0	
500×600型	500	650	740	840	8.40	2.00	0.740	0.740	10.00	8.0	2.0	

※ コンクリート蓋及びグレーチング蓋は、現場に応じて使い分けること。

BOXカルバート

S=1:25

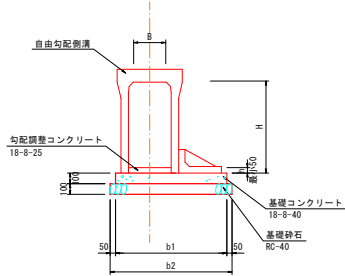


型式	寸法表 (mm)				材料表							10.00m当り	備考
	B	H	b1	b2	基礎砕石 (m <sup>3</sup> )	基礎型枠 (m <sup>2</sup> )	基礎コンクリート (m <sup>3</sup> )	養生 (m <sup>2</sup> )	数モルタル (個)	数モルタル BOX型 (個)			
300×300型	300	300	500	700	7.00	2.00	0.700	0.700	0.150	10.00			
400×400型	400	400	600	800	8.00	2.00	0.800	0.800	0.180	10.00			
500×400型	500	400	740	940	9.40	2.00	0.940	0.940	0.282	10.00			
1100×1200型	1100	1200	1360	1560	15.60	2.00	2.340	2.340	0.408	10.00			

※ ( )内の数値は1000以上の場合を示す。

自由勾配側溝 (土留用)

S=1:25

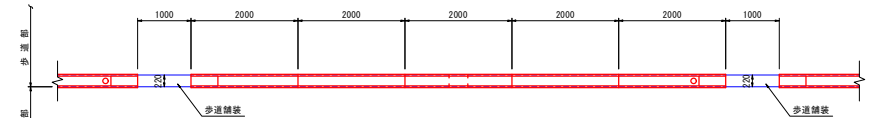


型式	寸法表 (mm)				材料表							10.00m当り
	B	H	b1	b2	基礎砕石 (m <sup>3</sup> )	基礎型枠 (m <sup>2</sup> )	基礎コンクリート (m <sup>3</sup> )	養生 (m <sup>2</sup> )	自由勾配側溝 (個)	コンクリート蓋 (枚)	グレーチング蓋 (枚)	
300×1200型	300	1250	1150	1250	12.50	2.00	1.150	1.150	10.00	8.0	2.0	
300×1400型	300	1450	1250	1350	13.50	2.00	1.250	1.250	10.00	8.0	2.0	
400×800型	400	850	1100	1200	12.00	2.00	1.100	1.100	10.00	8.0	2.0	
400×900型	400	950	1100	1200	12.00	2.00	1.100	1.100	10.00	8.0	2.0	
400×1000型	400	1050	1200	1300	13.00	2.00	1.200	1.200	10.00	8.0	2.0	

歩車道境界ブロック

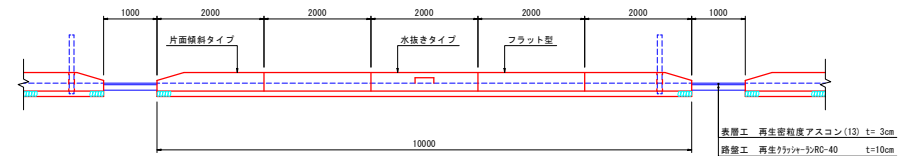
平面図

S=1:50



側面図

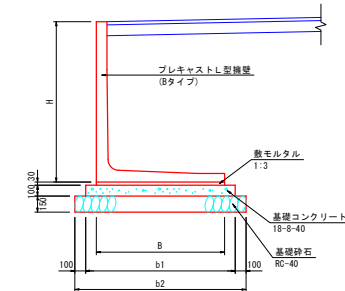
S=1:50



プレキャストL型擁壁

S=1:25

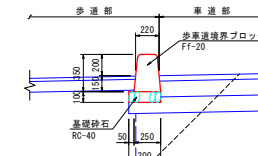
【標準型】



型式	寸法表 (mm)				材料表							10.00m当り
	H	B	b1	b2	基礎砕石 (m <sup>3</sup> )	基礎型枠 (m <sup>2</sup> )	基礎コンクリート (m <sup>3</sup> )	養生 (m <sup>2</sup> )	数モルタル (個)	L型擁壁 (個)		
H1000型	1000	850	1050	1250	12.50	2.00	1.050	1.050	0.255	10.00		
H1100型	1100	1000	1100	1300	13.00	2.00	1.100	1.100	0.300	10.00		
H1200型	1200	1050	1200	1400	14.00	2.00	1.200	1.200	0.315	10.00		
H1300型	1300	1100	1250	1450	14.50	2.00	1.250	1.250	0.330	10.00		
H1400型	1400	1150	1300	1500	15.00	2.00	1.300	1.300	0.345	10.00		
H1500型	1500	1200	1350	1550	15.50	2.00	1.350	1.350	0.360	10.00		
H1600型	1600	1300	1500	1700	17.00	2.00	1.500	1.500	0.390	10.00		
H1700型	1700	1300	1500	1700	17.00	2.00	1.500	1.500	0.390	10.00		
H1800型	1800	1350	1600	1800	18.00	2.00	1.600	1.600	0.405	10.00		
H1900型	1900	1400	1600	1800	18.00	2.00	1.600	1.600	0.420	10.00		
H2000型	2000	1450	1700	1900	19.00	2.00	1.700	1.700	0.435	10.00		
H2100型	2100	1550	1750	1950	19.50	2.00	1.750	1.750	0.465	10.00		

断面図

S=1:25



名称	規格	計算式	数量
基礎砕石	RC-40, t=10cm	0.30×10.00 = 3.00	3.0 m <sup>3</sup>
境界ブロック FF-20	フラット型	L=2.00 # 2	2.0 個
	片面傾斜タイプ	L=2.00 # 2	2.0 個
	水抜きタイプ	L=2.00 # 1	1.0 個

工事名	黒東小学校線改良その3工事
図面名	小構造物工標準図 (NO. 1)
作成年月日	令和5年2月 日
縮尺	1:50, 1:25 図面番号 1 / 3
会社名	
事業者名	入 善 町