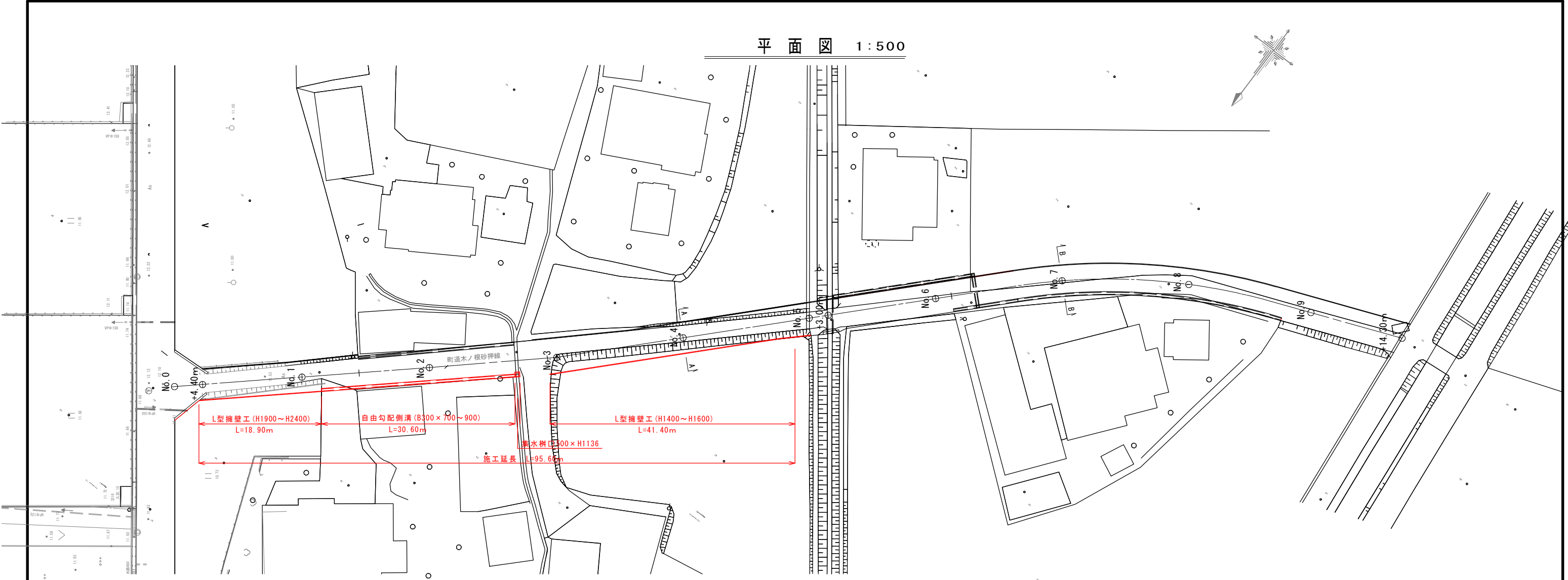


木ノ根砂押線 施工箇所位置図

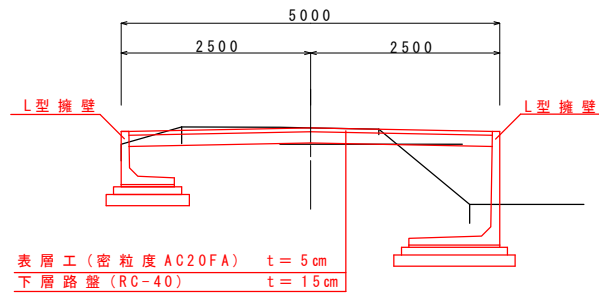


平面図 1:500



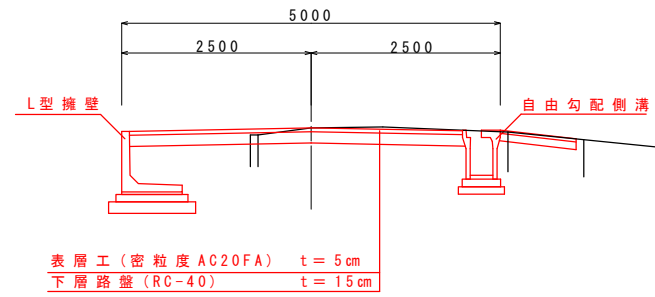
標準断面図 S=1:50(A1)
S=1:100(A3)

A - A
(No. 4 付近)



標準断面図 S=1:50(A1)
S=1:100(A3)

B - B
(No. 7 付近)

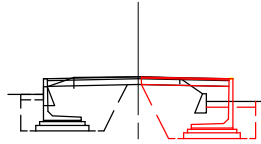


年度 第 号	
木ノ根砂押線	
下新川郡 入善町 西島 地内	
木ノ根砂押線改良工事	
計画平面図	業中
縮尺: 図示	第 号
年 月 日	製作
富山県入善町役場	

掘削	—
床掘	—
埋戻し	—
不陸修正	—
路盤工	—
表層工	—
AS制取	—
Co取壊し	—
表土制取	—
表土戻し	—

NO. 1

GH=122.29
FH=122.306

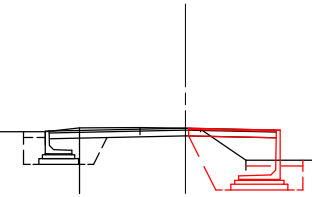


掘削	0.19
床掘	2.83
埋戻し	2.75
不陸修正	—
路盤工	2.40
表層工	2.40
AS制取	1.10
Co取壊し	0.10
表土制取	1.30
表土戻し	0.90

掘削	0.71
床掘	1.42
埋戻し	1.04
不陸修正	—
路盤工	3.60
表層工	3.60
AS制取	2.80
Co取壊し	—
表土制取	0.58
表土戻し	0.58

NO. 3

GH=122.21
FH=122.236



掘削	0.09
床掘	2.31
埋戻し	2.63
不陸修正	—
路盤工	2.30
表層工	2.30
AS制取	0.40
Co取壊し	—
表土制取	1.50
表土戻し	0.60

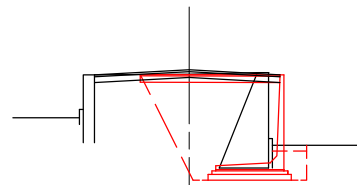
DL=8.00

DL=8.00

掘削	—
床掘	—
埋戻し	—
不陸修正	—
路盤工	—
表層工	—
AS制取	—
Co取壊し	—

NO. 0+4.40

GH=122.29
FH=122.306

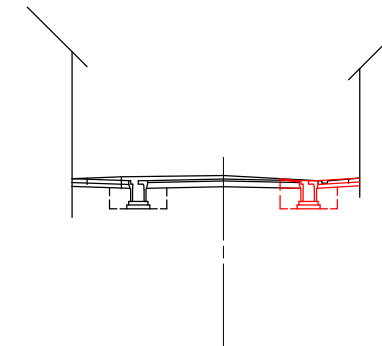


掘削	0.56
床掘	5.90
埋戻し	7.42
不陸修正	—
路盤工	3.70
表層工	3.70
AS制取	3.00
Co取壊し	2.10
表土制取	0.90
表土戻し	0.60

掘削	0.98
床掘	0.90
埋戻し	0.58
不陸修正	—
路盤工	3.50
表層工	3.50
AS制取	4.00
Co取壊し	—

NO. 2

GH=122.37
FH=122.396



掘削	0.20
床掘	0.85
埋戻し	0.58
不陸修正	—
路盤工	0.50
表層工	0.50
AS制取	0.50
Co取壊し	0.01

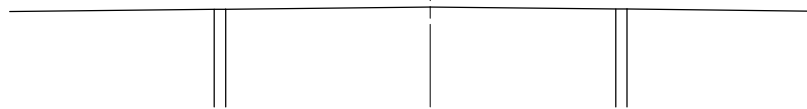
DL=8.00

DL=8.00

掘削	—
床掘	—
埋戻し	—
不陸修正	—
路盤工	—
表層工	—
AS制取	—
Co取壊し	—

NO. 0

GH=12.348
FH=12.348



掘削	—
床掘	—
埋戻し	—
不陸修正	—
路盤工	—
表層工	—
AS制取	—
Co取壊し	—

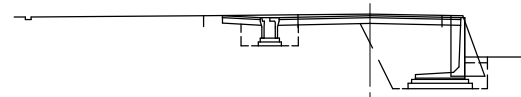
DL=8.00

令和6年度			
工事名	木根砂押線改良工事		
工事箇所	入善町 西島 地内		
図 名	横断面図	縮 尺	1/100
設計年月日		番 号	1/4
課 長	係 長	合 議	審 査 設計者
入 善 町			

掘削	0.73
床堀	0.84
埋戻し	0.58
不陸修正	—
路盤工	3.40
表層工	3.40
AS剥取	3.90
Co取壊し	—

No. 6

GH=122.46
FH=122.485

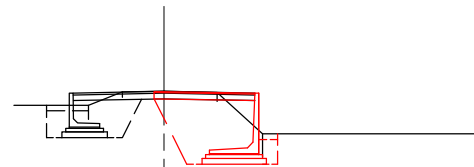


L=17.60

L=2.40

No. 5

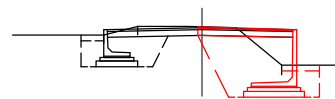
GH=122.29
FH=122.306



L=20.00

No. 4

GH=122.29
FH=122.306



L=20.00

掘削	0.43
床堀	3.72
埋戻し	3.58
不陸修正	—
路盤工	2.40
表層工	2.40
AS剥取	1.90
Co取壊し	0.97
表土剥取	0.25
表土戻し	0.60

掘削	0.23
床堀	3.90
埋戻し	3.50
不陸修正	—
路盤工	2.66
表層工	2.66
AS剥取	1.60
Co取壊し	—
表土剥取	0.40
表土戻し	0.50

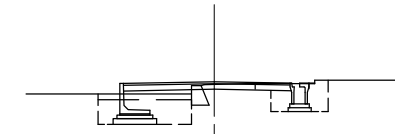
掘削	0.19
床堀	3.24
埋戻し	3.25
不陸修正	—
路盤工	2.52
表層工	2.52
AS剥取	1.10
Co取壊し	—
表土剥取	1.00
表土戻し	0.60

掘削	0.04
床堀	1.62
埋戻し	1.21
不陸修正	—
路盤工	2.40
表層工	2.40
AS剥取	0.35
Co取壊し	0.20
表土剥取	2.48
表土戻し	0.58

掘削	0.09
床堀	1.25
埋戻し	0.92
不陸修正	—
路盤工	2.40
表層工	2.40
AS剥取	0.70
Co取壊し	0.10
表土剥取	2.28
表土戻し	0.58

No. 8

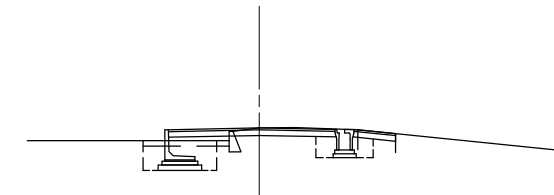
GH=122.29
FH=122.306



L=5.60

No. 7

GH=122.21
FH=122.236



掘削	0.27
床堀	1.05
埋戻し	0.71
不陸修正	—
路盤工	2.00
表層工	2.00
AS剥取	2.70
Co取壊し	—

掘削	0.54
床堀	0.82
埋戻し	0.56
不陸修正	—
路盤工	3.10
表層工	3.10
AS剥取	3.60
Co取壊し	—

DL=8.00

DL=8.00

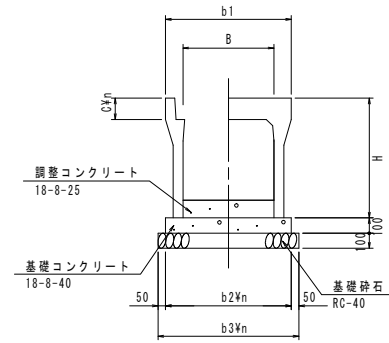
DL=8.00

DL=8.00

DL=8.00

令和6年度			
工事名	木根砂押線改良工事		
工事箇所	入善町 西島 地内		
図名	横断面図	縮尺	1/100
設計年月日		番号	1/4
課長	係長	合議	審査 設計者
入善町			

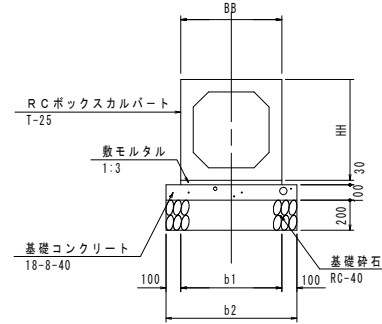
自由勾配側溝工



型式	寸法表 (mm)						材料表 10.0m当り					
	B	H	b1	b2	b3	C	基礎砕石 (m³)	基礎型枠 (m²)	基礎コンクリート (m³)	自由勾配側溝 (m)	コンクリート蓋 (枚)	グレーチング蓋 (枚)
300x300型	300	445	500	500	600	95	6.00	2.00	0.500	10.00	8.0	2.0
300x400型	300	545	500	510	610	95	6.10	2.00	0.510	10.00	8.0	2.0
300x500型	300	645	500	510	610	95	6.10	2.00	0.510	10.00	8.0	2.0
300x600型	300	745	500	530	630	95	6.30	2.00	0.530	10.00	8.0	2.0
300x700型	300	845	500	530	630	95	6.30	2.00	0.530	10.00	8.0	2.0
300x800型	300	945	500	530	630	95	6.30	2.00	0.530	10.00	8.0	2.0
300x900型	300	1045	500	530	630	95	6.30	2.00	0.530	10.00	8.0	2.0

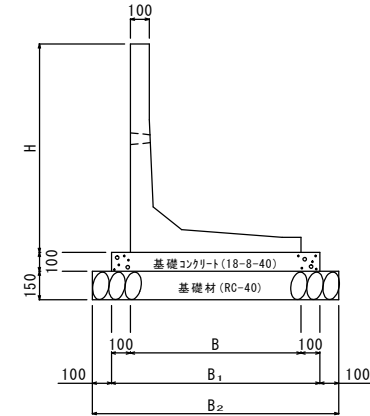
* 5.0mピッチに1箇所、グレーチング (L=0.50) を設置。
* 横断用グレーチング (L=1.00) を設置。

BOXカルバート工



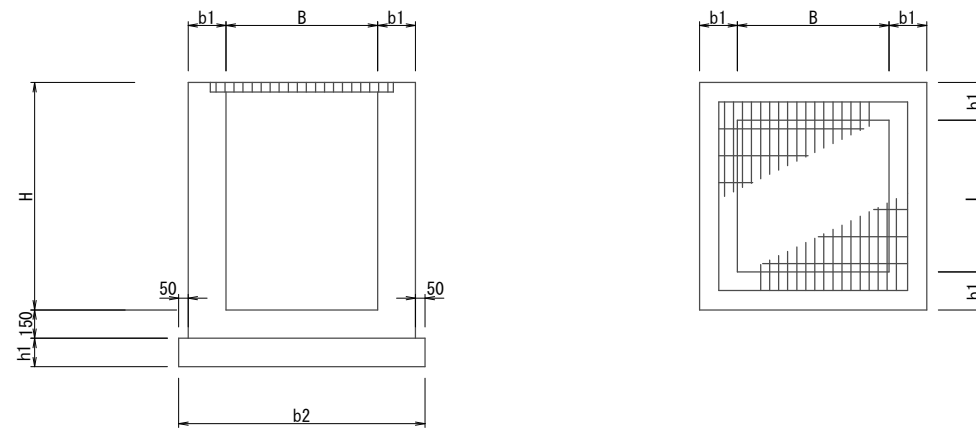
型式	寸法表 (mm)						材料表 10.0m当り					
	B	H	BB	HH	b1	b2	基礎砕石 (m³)	基礎型枠 (m²)	基礎コンクリート (m³)	モルタル (m³)	R20X3M ⁻¹ (m)	摘要
400x400	400	400	600	620	600	800	8.00	2.00	0.800	0.180	10.00	

L型擁壁工



呼び名 (H)	寸法 (mm)			参考重量	基礎材		基礎コンクリート		型枠 (m²)	製品 (本)
	B	B ₁	B ₂		基礎材	基礎コンクリート				
1400	1100	1300	1500	1110	2.25	1.30	2.0	5.0		
1500	1150	1350	1550	1180	2.33	1.35				
1600	1250	1450	1650	1500	2.48	1.45				
1700	1300	1500	1700	1570	2.55	1.50				
1800	1350	1550	1750	1640	2.63	1.55				
1900	1400	1600	1800	1700	2.70	1.60				
2000	1450	1650	1850	1770	2.78	1.65				
2100	1550	1750	1950	2230	2.93	1.75				
2200	1600	1800	2000	2300	3.00	1.80				
2300	1650	1850	2050	2370	3.08	1.85				
2400	1700	1900	2100	2440	3.15	1.90				

集水樹



集水樹工 寸法・材料表

記号	寸法 (mm)				数量					摘要
	H	b1	b2	h1	コンクリート m³	型枠 m²	再生砕石 m²	グレーチング蓋 枚	足掛け金具 本	
B500 - L500 - H1136	1136	150	1000	150	0.54	7.43	1.00	1 (T-25)	-	

<数量計算式> コンクリート $V = (B + b1 \times 2) \times (L + b1 \times 2) \times (H + 0.15) - B \times L \times H$
 型枠 $A = [B + L + (B + b1 \times 2) + (L + b1 \times 2)] \times (H + 0.15) \times 2$
 再生砕石 $A = b2 \times b2$

令和 年度 第 号	
下新川郡 入善町 西島 地内	
木ノ根砂押線改良工事	
構造図 (1)	業中
縮尺 図示	第 号
令和 年 月 日 製作	
富山県入善町役場	