

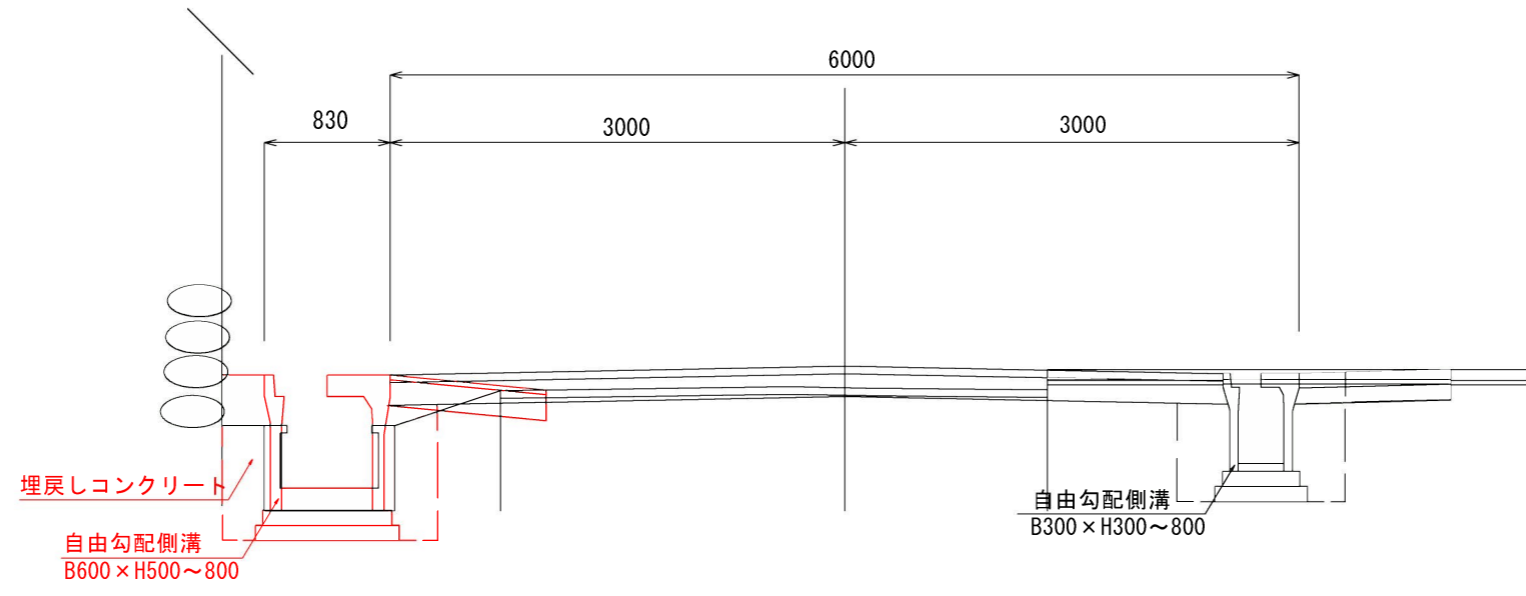
小杉柵山新線

廣川建設

標準断面図

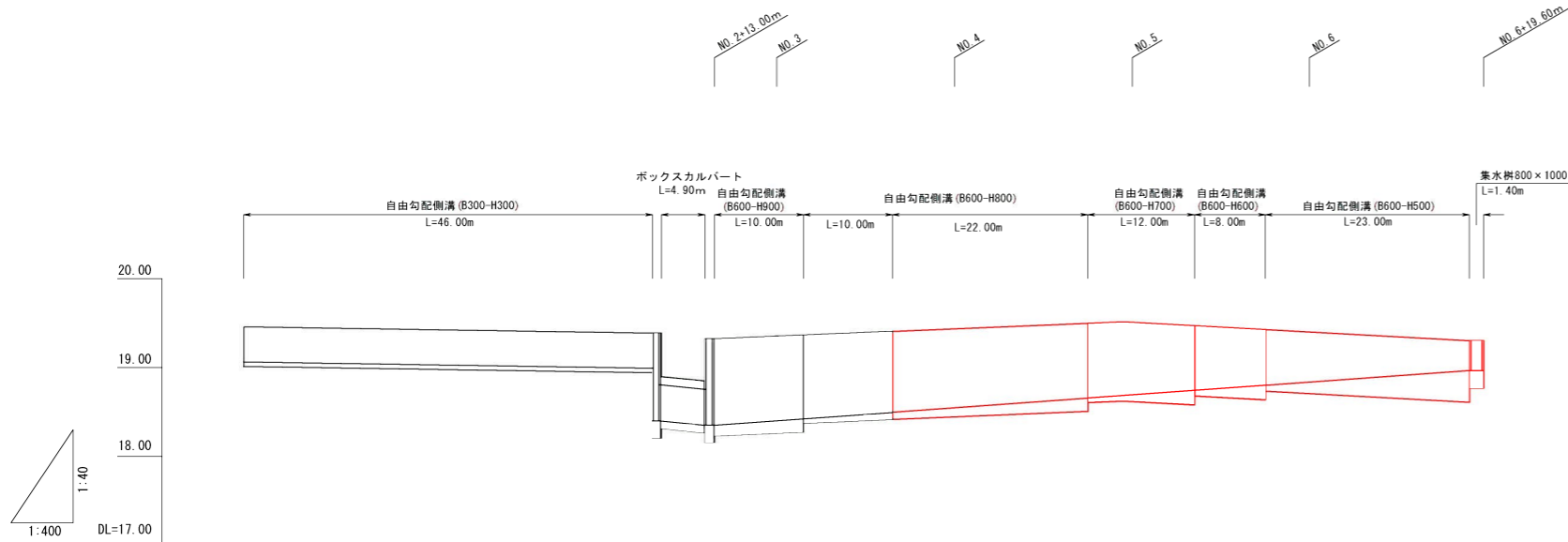
S=1:25 (A1)
S=1:50 (A3)

NO. 5付近

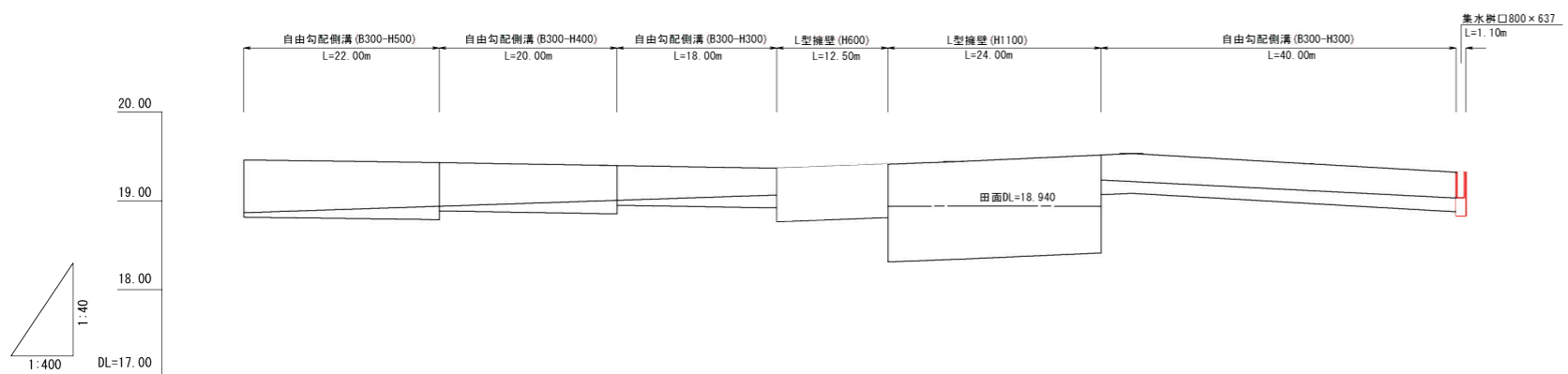


令和 6 年度 第 号	
下新川郡 入善町 地内	
縮 尺	葉中 第 号
平成 年 月 日 製作	
富 山 県 入 善 町 役 場	

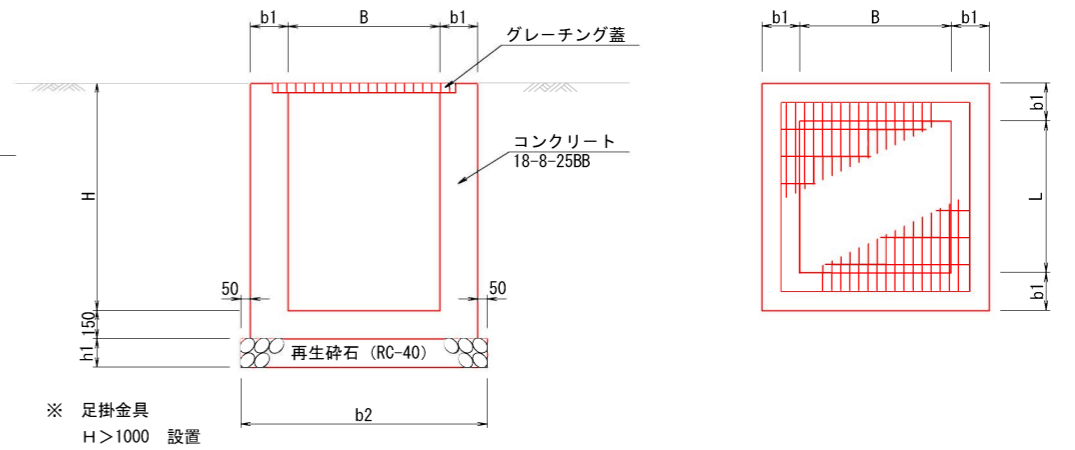
展開図 S=1:200, 1:40



計画天端高	19.462	19.431	19.400	19.391	19.327	19.357	19.440	19.513	19.404	19.306
計画河床高	19.066	19.036	19.005	18.996	18.360	18.410	18.554	18.698	18.841	18.971
水路勾配								i=1/393		
地盤高(道路路肩)	10.565	10.565	10.565	10.565	10.596	10.585	10.487	10.476	10.489	10.505
地盤高(現況センター)	19.400	19.400	19.400	19.400	10.648	19.400	19.417	19.447	19.483	19.569
追加距離	60.00	60.00	60.00	60.00	53.00	60.00	80.00	100.00	120.00	135.50
単距離	5.50	5.50	5.50	5.50	0.00	5.50	20.00	20.00	20.00	4.10
測点	No.0	No.1	No.2		+13.00	No.3	No.4	No.5	No.6	+15.50
地盤高(道路路肩)	10.565	10.565	19.402		19.367	19.444	10.476	10.489	10.505	10.505
水路勾配								i=1/393		
計画河床高	18.867	18.933	19.000		19.067	19.218	19.118	19.118	19.118	18.755
計画天端高	19.462	19.437	19.402		19.367	19.533	19.419	19.419	19.419	19.296



集水樹工詳細図 S=1:20

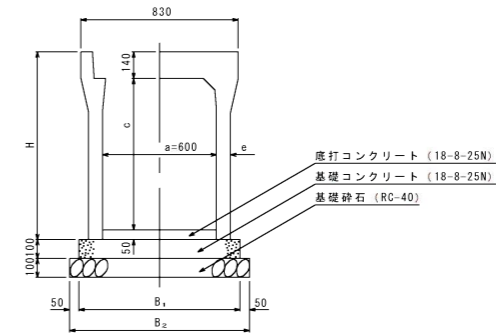


集水樹工 寸法・材料表

記号	寸法 (mm)				数量				
	H	b1	b2	h1	コンクリート m ³	型枠 m ²	再生砕石 m ²	グレーチング蓋 枚	足掛金具 本
B800 - L800 - H637	637	150	1200	150	0.55	5.98	1.44	1 (T-25)	-
B800 - L1000 - H334	334	200	1200	200	0.87	4.70	1.95	1 (T-25)	-

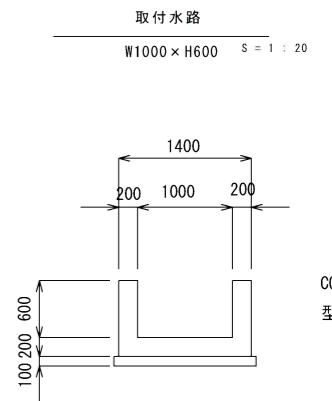
<数量計算式> 混凝土 V=(B+b1×2)×(L+b1×2)×(H+0.15)-B×L×H
 型枠 A=[B+L+(B+b1×2)+(L+b1×2)]×(H+0.15)×2
 再生砕石 A=b2×b2

VS側溝 600×400~900標準断面図 S=1:20



寸法表及び材料表 (10m当り)

呼び名 (a x c)	B ₁	B ₂	H	e	参考量 (kg)	基礎砕石 (m ³)	基礎コンクリート (m ³)	底打コンクリート (m ³)	型枠製品 (m ²)	製品 (本)
600x400			590	640						
x 500	830	930	690	700	0.93	0.83				
x 600			790	760				0.30	2.00	5.0
x 700			890	890						
x 800	850	950	990	960	0.95	0.85				
x 900			1090	1030						



00 0.52
型枠 2.80

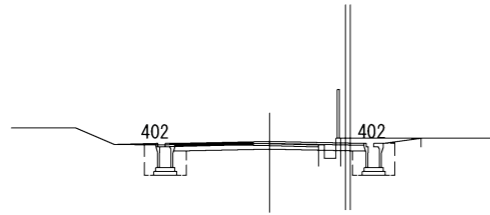
令和 6 年度 第 号	葉中
下新川郡 入善町 桐山 地内	第 号
中寺田線改良工事	
自由勾配側溝展開図、構造図	
縮尺 図示	
令和 年 月 日 製作	
富山県入善町役場	

掘削	—
床堀	—
埋戻し	—
不陸整正	—
路盤工	—
表層工	—
AS剥取	—
Co取壊し	—
表土剥取	—
表土戻し	—

NO. 2

GH=122.29
FH=122.306

L=20.00



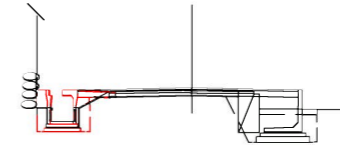
掘削	—
床堀	—
埋戻し	—
不陸整正	—
路盤工	—
表層工	—
AS剥取	—
Co取壊し	—
表土剥取	—
表土戻し	—

掘削	0.04
床堀	0.46
埋戻し	0.30
不陸整正	—
路盤工	1.00
表層工	1.00
AS剥取	0.17
Co取壊し	0.24

No. 4

GH=122.46
FH=122.485

L=1.40



掘削	—
床堀	—
埋戻し	—
不陸整正	—
路盤工	—
表層工	—
AS剥取	—
Co取壊し	—
表土剥取	—
表土戻し	—

DL=17.00

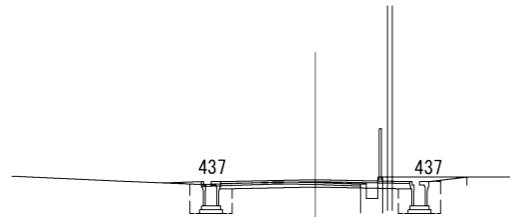
DL=17.00

掘削	—
床堀	—
埋戻し	—
不陸整正	—
路盤工	—
表層工	—
AS剥取	—
Co取壊し	—

NO. 1

GH=122.29
FH=122.306

L=16.35



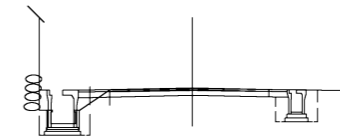
掘削	—
床堀	—
埋戻し	—
不陸整正	—
路盤工	—
表層工	—
AS剥取	—
Co取壊し	—
表土剥取	—
表土戻し	—

掘削	—
床堀	—
埋戻し	—
不陸整正	—
路盤工	—
表層工	—
AS剥取	—
Co取壊し	—

NO. 3

GH=122.37
FH=122.396

L=18.60



掘削	—
床堀	—
埋戻し	—
不陸整正	—
路盤工	—
表層工	—
AS剥取	—
Co取壊し	—

DL=17.00

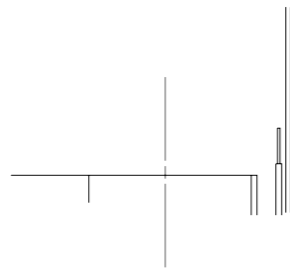
DL=17.00

掘削	—
床堀	—
埋戻し	—
不陸整正	—
路盤工	—
表層工	—
AS剥取	—
Co取壊し	—

NO. 0

GH=12.348
FH=12.348

L=4.40



掘削	—
床堀	—
埋戻し	—
不陸整正	—
路盤工	—
表層工	—
AS剥取	—
Co取壊し	—

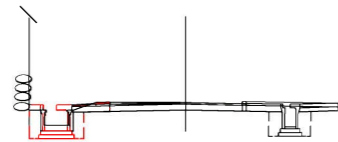
DL=8.00

令和6年度			
工事名	中寺田線改良工事		
工事箇所	入善町 栢山 地内		
図 名	横断面図	縮 尺	1/100
設計年月日		番 号	1/4
課 長	係 長	合 議	審 査 設 計 者
入 善 町			

掘削	0.17
床礎	0.61
埋戻し	0.23
不陸整正	—
路盤工	1.00
表層工	1.00
AS剥取	0.38
Co取壊し	0.24
表土剥取	—
表土戻し	—

NO. 6

GH=122.29
FH=122.506



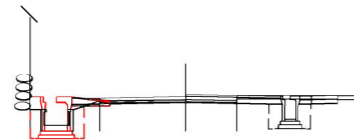
L=20.00

掘削	—
床礎	—
埋戻し	—
不陸整正	—
路盤工	—
表層工	—
AS剥取	—
Co取壊し	—
表土剥取	—
表土戻し	—

掘削	0.05
床礎	0.61
埋戻し	0.30
不陸整正	—
路盤工	1.00
表層工	1.00
AS剥取	0.27
Co取壊し	0.24
表土剥取	—
表土戻し	—

NO. 5

GH=122.21
FH=122.236



掘削	—
床礎	—
埋戻し	—
不陸整正	—
路盤工	—
表層工	—
AS剥取	—
Co取壊し	—
表土剥取	—
表土戻し	—

DL=17.00

DL=17.00

令和6年度				
工事名	木根砂押線改良工事			
工事箇所	入善町 西島 地内			
図 称	横断面図	縮 尺	1/100	
設計年月日	令和5年7月28日	番 号	1/4	
課 長	係 長	合 議	審 査	設 計 者
入 善 町				