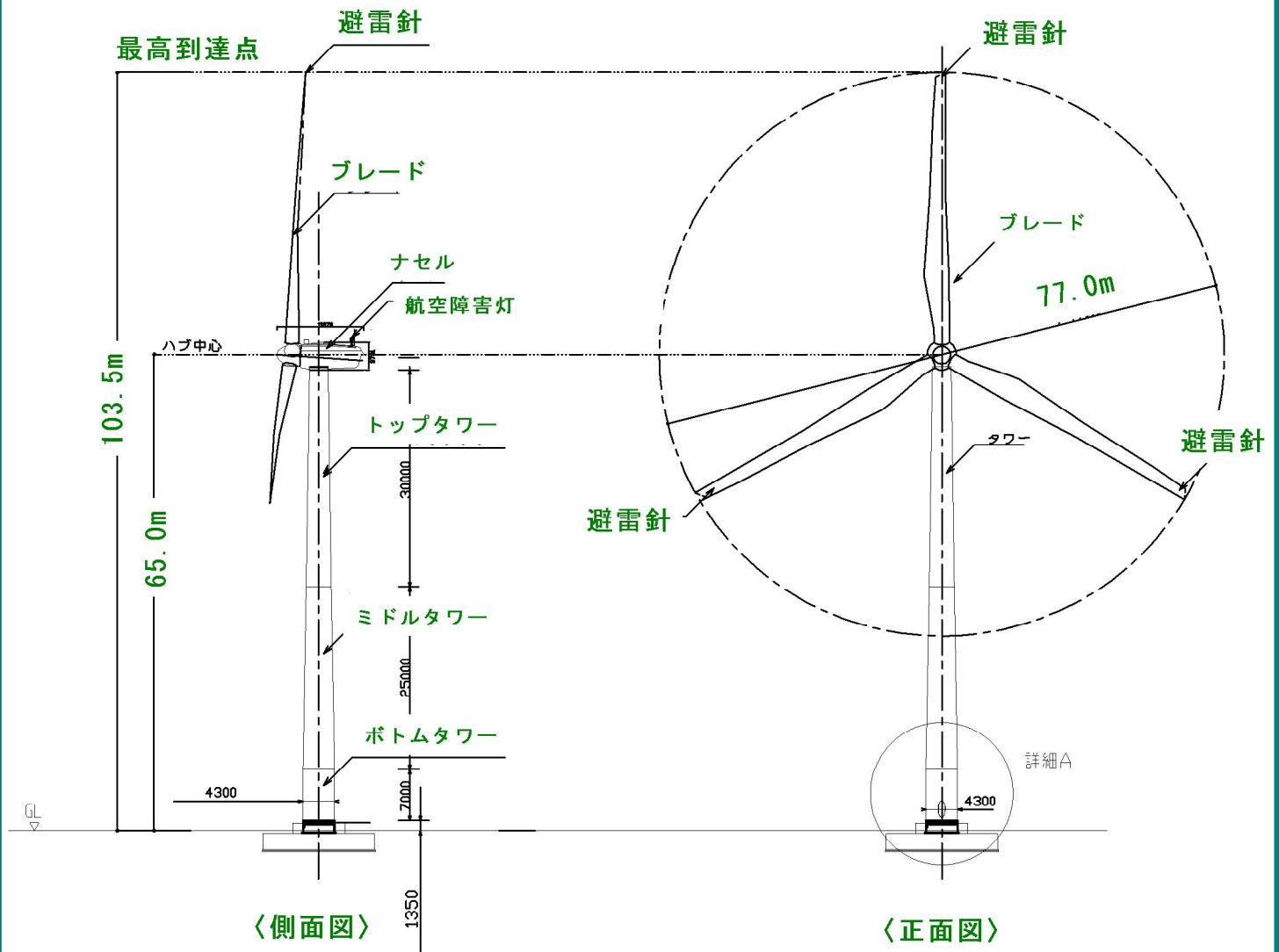


風力発電機の概要



概算重量	
タワー	90トン
ナセル	50トン
ブレード	1枚 6トン

発電量
約252万kwh/年

浄化センター使用電力量と風力発電量が同じ場合、使用電力に係るCO₂排出量は風力発電機導入により96%削減することができます。



一般家庭の約700世帯
に相当するんだよ！！