

道路橋手摺修繕・塗装 1式

水辺テラス木部修繕・塗装 1式

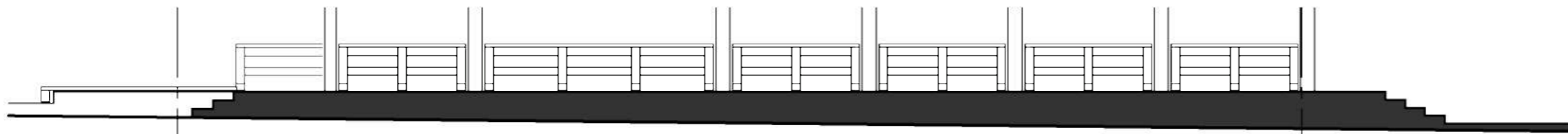


特記

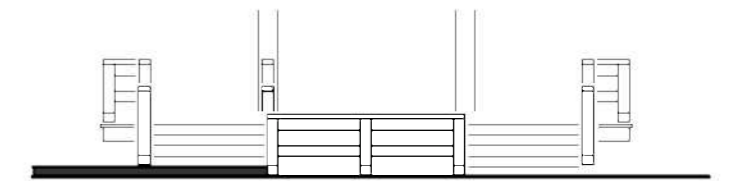
入善町
 入善町入籍 3255 TEL (0765)72-1100 FAX 74-2108
 一級建築士登録 第33562号 山崎 寛生

工事名称 水の小径ダイロ広場木部改修工事
 図面名称 配置図

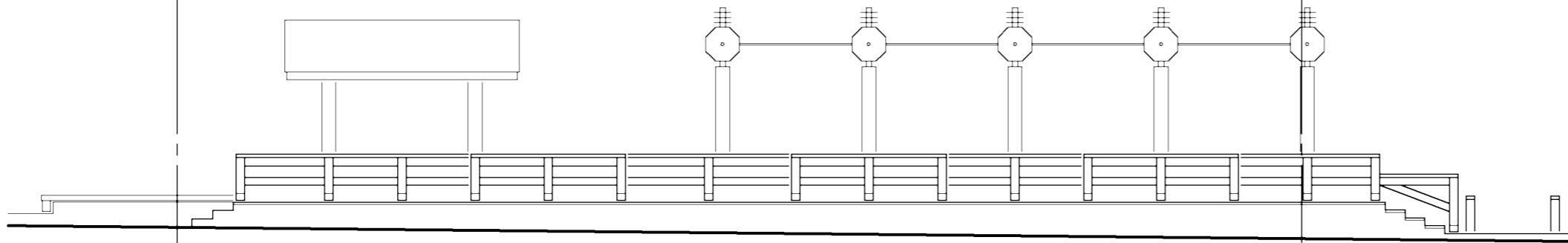
DATE R6.5
 SCALE 1/300
 意匠 構造 設備 No. A-1



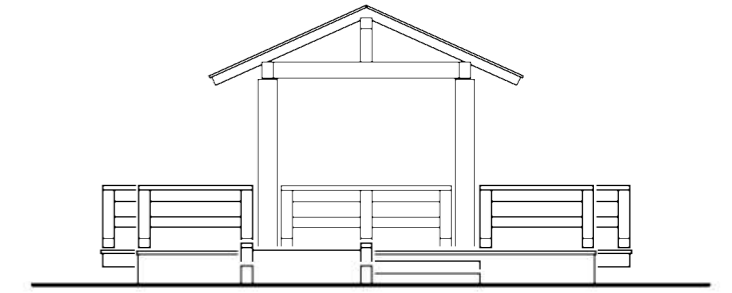
南北断面図



東西断面図

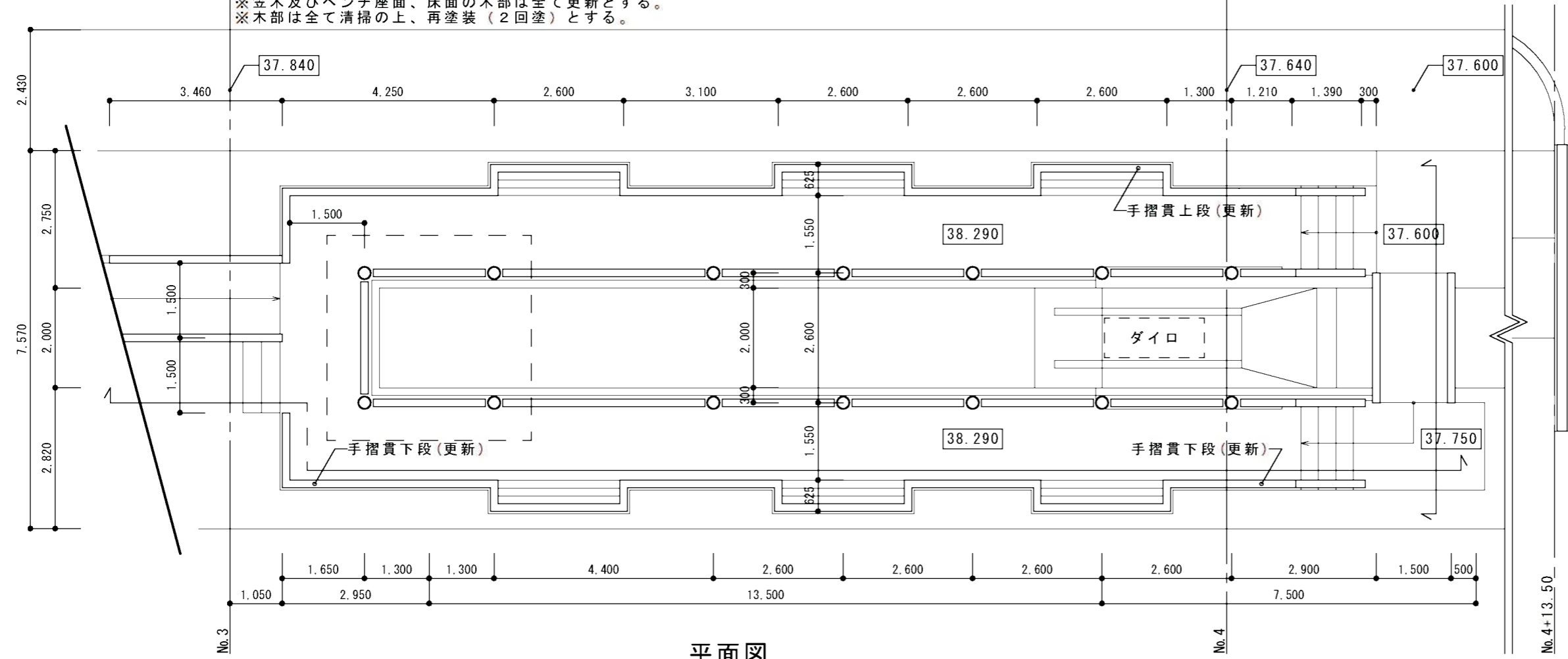


東側立面図

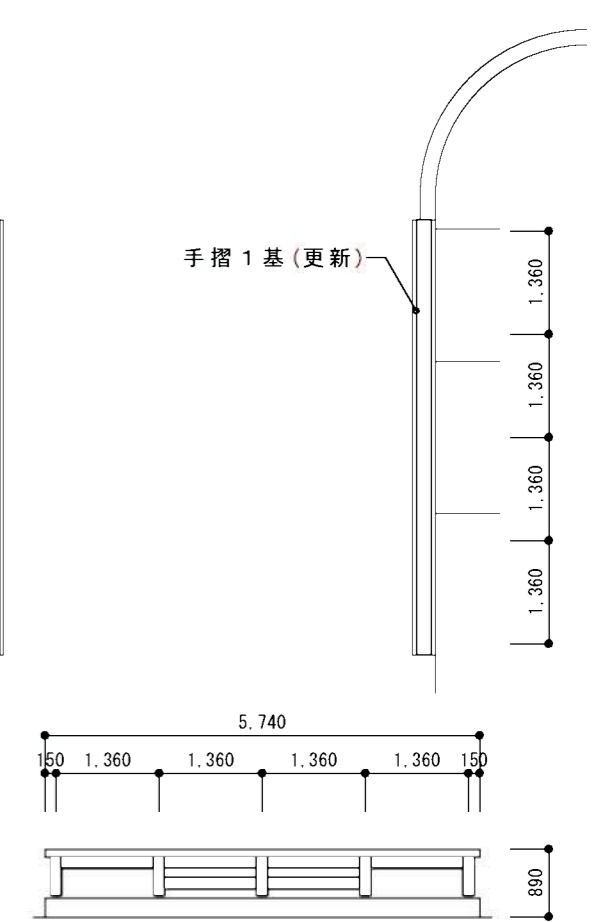


南側立面図

※笠木及びベンチ座面、床面の木部は全て更新とする。
 ※木部は全て清掃の上、再塗装（2回塗）とする。

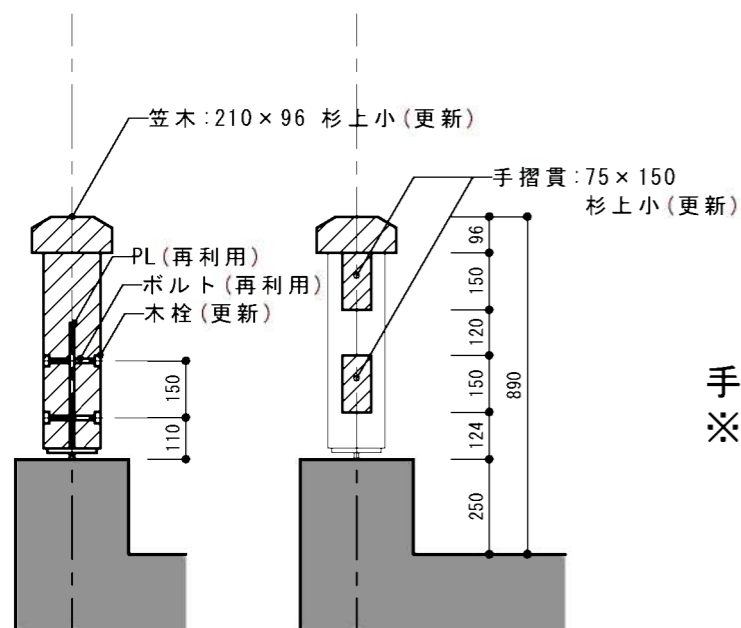


平面図

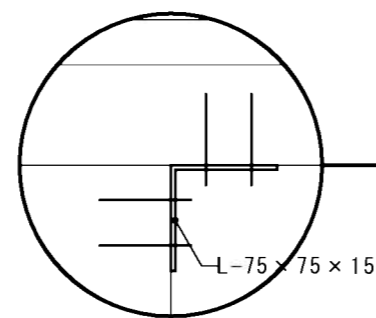


橋手摺側面図

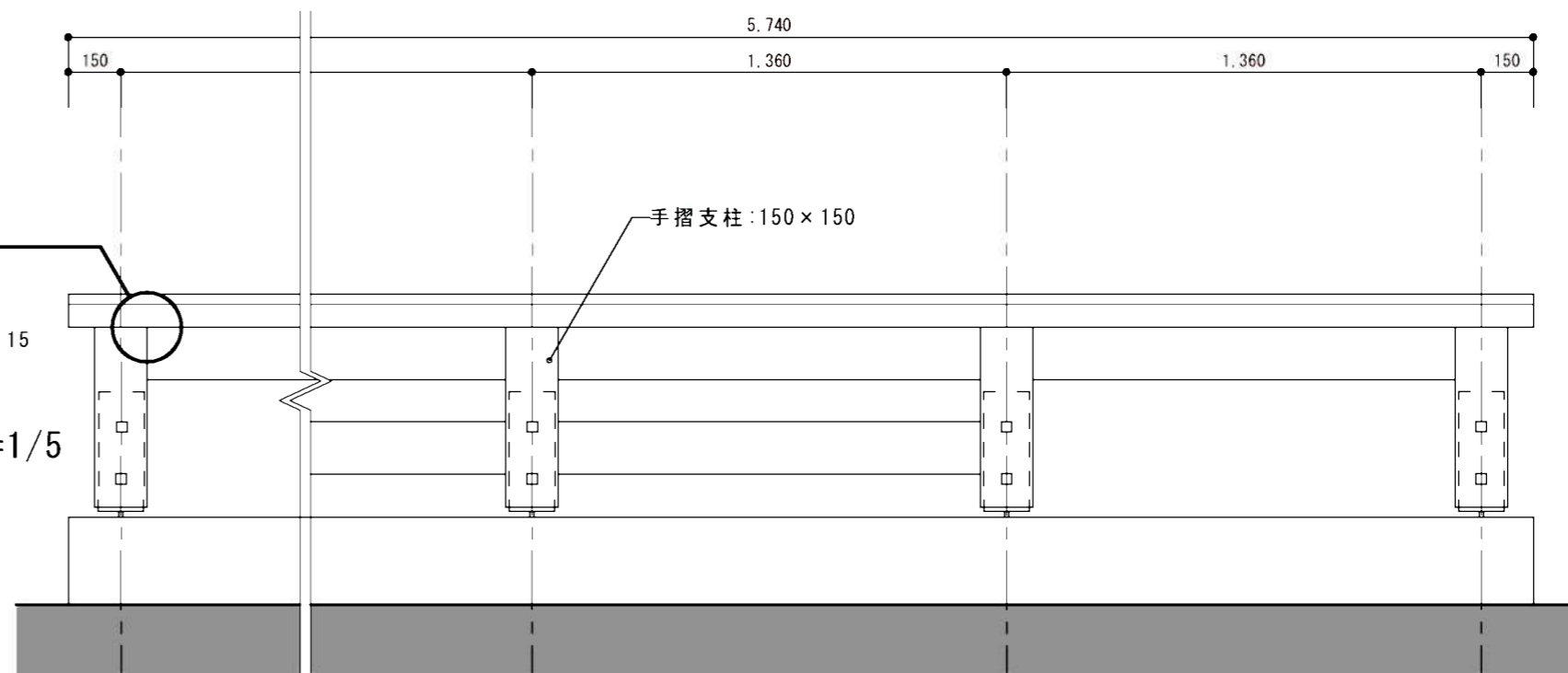
特記



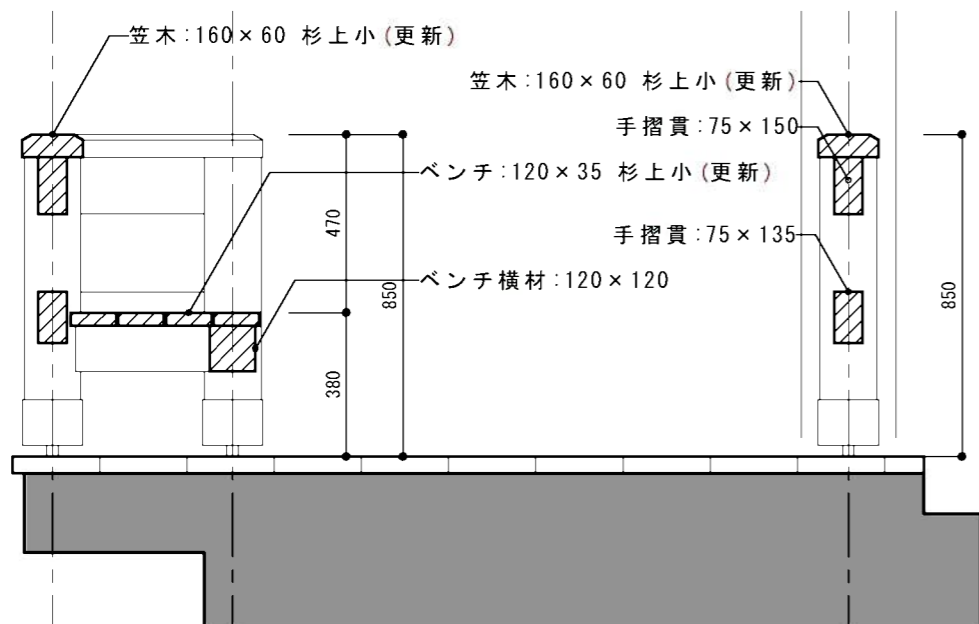
道路橋手摺断面詳細図



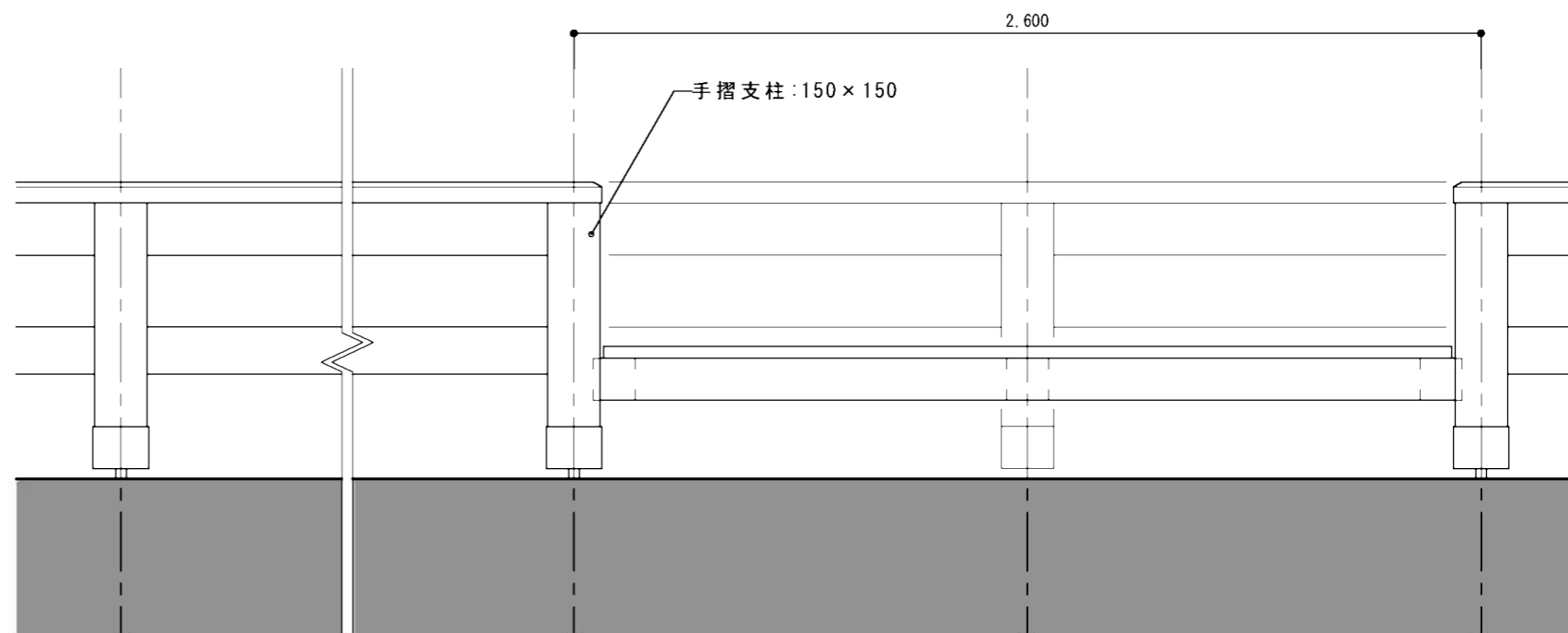
手摺笠木取付詳細 S=1/5
※更新笠木全て共通



橋手摺姿図



ベンチ・手摺断面詳細図



ベンチ・手摺姿図

特記



入善町

入善町入籍 3255 TEL (0765)72-1100 FAX 74-2108
一級建築士登録 第335652号 山崎 寛生

工事名称 水の小径ダイロ広場木部改修工事

図面名称 詳細図

DATE R6.5
SCALE 1/20

意匠
構造
設備 No. A-3