

設甲の1

設 計 書 用 紙

第 号

令和6年度

事 業 名

内八幡線外 1 路線消雪配管工事 請負 設計書

課 長

係 長

設 計

精 算 (副主務)

--	--	--	--	--	--

設 甲 の 2

設 計 書 用 紙

工 事 名	内八幡線外1路線消雪配管工事	施 工 箇 所	入善町 入膳 地内																				
路 線 名 等	内八幡線 西町口線	種 別	補 助 (国 ・ 県) 単 町 単																				
工 事 概 要	<p>◎ 施工延長 L=281.90m</p> <p>○ 内八幡線 L=159.10m</p> <p>○ 西町口線 L=122.80m</p> <table border="0" style="width:100%;"> <tr> <td>・ 散水管(フレキスト)φ65</td> <td>L=152.20m</td> <td>・ 散水管(フレキスト)φ100/125</td> <td>L=119.51m</td> </tr> <tr> <td>・ 送水管(フレキスト)φ65</td> <td>L=0.90m</td> <td>・ 散水管(現場打)φ125</td> <td>L=1.00m</td> </tr> <tr> <td>・ 散水管(現場打)φ65/125</td> <td>L=3.00m</td> <td></td> <td></td> </tr> <tr> <td>・ 送水管(現場打)φ65</td> <td>L=9.00m</td> <td></td> <td></td> </tr> <tr> <td>・ 露出配管SGPφ65</td> <td>L=6.90m</td> <td></td> <td></td> </tr> </table>			・ 散水管(フレキスト)φ65	L=152.20m	・ 散水管(フレキスト)φ100/125	L=119.51m	・ 送水管(フレキスト)φ65	L=0.90m	・ 散水管(現場打)φ125	L=1.00m	・ 散水管(現場打)φ65/125	L=3.00m			・ 送水管(現場打)φ65	L=9.00m			・ 露出配管SGPφ65	L=6.90m		
・ 散水管(フレキスト)φ65	L=152.20m	・ 散水管(フレキスト)φ100/125	L=119.51m																				
・ 送水管(フレキスト)φ65	L=0.90m	・ 散水管(現場打)φ125	L=1.00m																				
・ 散水管(現場打)φ65/125	L=3.00m																						
・ 送水管(現場打)φ65	L=9.00m																						
・ 露出配管SGPφ65	L=6.90m																						
予 定 工 期																							
予 算 科 目																							
設 計 金 額		¥	円																				
(請負工事)消費税相当額含む																							
内 訳	補助事業分	円																					
	単独事業分	円																					

内八幡線外 1 路線消雪配管工事 特記仕様書

第 1 条 (一般)

この特記仕様書は、「土木工事共通仕様書(富山県土木部) 令和 5 年 10 月」第 1 編共通編 1-1-1-2 第 6 項に基づき、当該工事に必要な事項について定めるものとする。

第 2 条 (現場代理人の工事現場における常駐を要しない期間)

- 次のいずれかに該当し、かつ、発注者との連絡体制が確保されると認められた場合には、工事現場における常駐を要しない期間として取り扱うものとする。
 - 契約締結後、現場事務所の設置、資機材の搬入又は仮設工事等が開始されるまでの期間
 - 工事の全部の施工を一時中止している期間
 - 橋梁、ポンプ、ゲート、エレベーター等の工場製作を含む工事であって工場製作のみが行われる期間
 - 上記に掲げる期間のほか、工事現場において作業が行われていない期間
- 前項の期間を確認する必要がある場合は、書面によるものとする。

第 3 条 (アスファルト混合物)

- 受注者は、本工事のアスファルト混合物は再生材入りアスファルト混合物を使用するものとする。
- 受注者は、上記により難いときは監督員と協議して再生材の混入しないアスファルト混合物(バージン材)を使用してもよい。

第 4 条 (鉄筋コンクリート用棒鋼)

JIS 製品以外のもを使用する場合、ミルシートによる監督員の事前審査が必要のほか「JIS 製品と同等以上の品質を有するもの」の保証として、信頼できる試験機関が実施した引張試験及び曲げ試験により確認しなければならない。なお、この試験成績書が添付されていない製品を使用する場合は、信頼できる試験機関に引張試験及び曲げ試験を依頼し、JIS 製品と同等以上の品質を有することを確認のうえ使用しなければならない。

第 5 条 (コンクリート配合)

使用目的別の配合諸元は次表のとおりとする

番号	呼び強度 (N/mm ²)	スランプ (cm)	粗骨材の 最大寸法 (mm)	W/C (%)	C (kg/m ³)	セメントの 種類	使用目的
1	30	8	25	≤55	—	BB	保護コンクリート

第 6 条 (生コンクリートの水セメント比)

コンクリートの水セメント比は、第 5 条 コンクリート配合を遵守すること。指定した呼び強度に対して水セメント比が確保できない場合は、上位規格を用いるものとする。

第 7 条 (安全管理)

工事期間中は安全管理要員等を配置し、工事区域内全般の巡視・点検・連絡調整等を行い安全確保に努めなければならない。

第 8 条 (安全教育・訓練の実施)

- 労働安全衛生法等に基づき行う日々の安全教育のほか、すべての作業員を対象に、工事現場に

即した安全教育・訓練等を、「安全教育・訓練等の実施要領」により月当たり半日以上の頻度で実施するものとする。

- (2) 実施項目について、共通仕様書 1-1-5 施工計画書の記載事項として「(4)安全管理」に含め、「安全教育・訓練等の実施要領」の様式-1により工事の内容に即した安全・訓練等の具体的な計画を作成し、監督員に提出するものとする。
- (3) 安全・訓練等の実施については、「安全教育・訓練等の実施要領」の様式-2により安全教育・訓練等の実施毎に記録写真等を撮影し、監督員及び検査員の請求が合った場合は直ちに提示しなければならない。

第9条 (不採用調書)の提出

受注者は、工事の施工に関する下請契約において、県内企業を採用しない場合及び工事で使用する建設資材について県内地場産品を採用しない場合は、あらかじめ「下請契約における県内企業及び県内地場産品の不採用調書」を監督員に提出しなければならない。

第10条 (産業廃棄物の適正処分)

本工事から発生する産業廃棄物の処分は、その費用も含め元請業者自らの責任において適正に処理しなければならない。

第11条 (施工機械)

1. 本工事において以下に示す建設機械を使用する場合は、排出ガス対策型建設機械使用要領に基づき国土交通省(旧建設省)で指定された建設機械を使用するものとする。
 なお、排出ガス対策型建設機械に代えて、国土交通省で認定された排出ガス浄化装置を装着した建設機械についても、排出ガス対策型と同等にみなすものとする。

機 種	備 考
<ul style="list-style-type: none"> ● バックホウ ● トラクタショベル(車輪式) ● ブルドーザー ● 発動発電機(可搬式) ● 空気圧縮機(可搬式) ● 油圧ユニット類 <p>以下に示す基礎工事用機械のうち、ベースマシンとは別に独立したディーゼルエンジン駆動の油圧ユニットを搭載するもの。 : 油圧ハンマ・パイプロハンマ・油圧式鋼管圧入引抜機・油圧式杭圧入引抜機・アースオーガ・オールケーシング掘削機・リバースサーキュレーションドリル・アースドリル・地下連続壁施工機・全回転型オールケーシング掘削機</p> <ul style="list-style-type: none"> ● ローラ類 [ロードローラ・タイヤローラ・振動ローラ] ● ラフテレーンクレーン 	<p>ディーゼルエンジン(エンジン出力7.5KW以上260KW以下)を搭載した建設機械を対象とする。</p>

2. 排出ガス対策型建設機械を使用する場合は、施工計画書(共通仕様書 1-1-5 施工計画書(5)指定機械)の中で、①機種、②メーカー名、③型式、④台数等を記載するものとする。
 また、「指定ラベル」が確認出来る工事写真を提出するものとする。
 なお、排出ガス対策型建設機械を使用しない場合は、設計変更の対象とする。ただし、機械損料に差額のない機種についてはこの限りでない。

第12条 (建設発生土)

本工事から発生する残土については、指定処分とする。

第13条 (建設リサイクル法の対象建設工事)

- 1) 本工事は、建設工事に係る資源の再資源化等に関する法律（以下建設リサイクル法という）の対象建設工事であり、特定建設資材について分別解体等及び再資源化等を実施するものとする。
- 2) 請負者は、建設リサイクル法第12条に基づき、施工計画書に以下の内容を明記し、監督員へ説明するものとする。
 - ・解体工事である場合は、解体する建築物等の構造
 - ・新築工事等である場合は、使用する特定建設資材の種類
 - ・工事着手の時期及び工程の概要
 - ・分別解体等の計画
 - ・解体工事である場合は、解体する建築物等に用いられた建設資材の量の見込み
- 3) 本工事における特定建設資材の分別解体等・再資源化等については、以下の積算条件を設定しているが、工事請負契約書「6 解体工事に要する費用等」に定める事項は契約締結時に発注者と請負者の間で確認されるものであるため、発注者が積算上条件明示した以下の事項と別の方法であった場合でも変更の対象としない。

ただし、工事発注後に明らかになった事情により、予定した条件により難しい場合は、監督員と協議するものとする。

(1)分別解体等の方法

工程ごとの作業内容及び解体方法	工程	作業内容	分別解体等の方法 (解体工事のみ)
	(1)仮設	仮設工事 <input type="checkbox"/> 有 <input checked="" type="checkbox"/> 無	<input type="checkbox"/> 手作業 <input type="checkbox"/> 手作業・機械作業の併用
	(2)土工	土工事 <input checked="" type="checkbox"/> 有 <input type="checkbox"/> 無	<input type="checkbox"/> 手作業 <input checked="" type="checkbox"/> 手作業・機械作業の併用
	(3)基礎	基礎工事 <input type="checkbox"/> 有 <input checked="" type="checkbox"/> 無	<input type="checkbox"/> 手作業 <input type="checkbox"/> 手作業・機械作業の併用
	(4)本体構造	本体構造の工事 <input type="checkbox"/> 有 <input checked="" type="checkbox"/> 無	<input type="checkbox"/> 手作業 <input type="checkbox"/> 手作業・機械作業の併用
	(5)本体付属品	本体付属品の工事 <input type="checkbox"/> 有 <input checked="" type="checkbox"/> 無	<input type="checkbox"/> 手作業 <input type="checkbox"/> 手作業・機械作業の併用
	(6)その他 ()	その他の工事 <input type="checkbox"/> 有 <input checked="" type="checkbox"/> 無	<input type="checkbox"/> 手作業 <input type="checkbox"/> 手作業・機械作業の併用

(2)再資源化等をする特定建設資材廃棄物の種類及び処理量

特定建設資材廃棄物の種類	処理量
コンクリート塊(無筋)	
コンクリート塊(有筋)	34.50m ³
アスファルト塊	18.33m ³

コンクリート塊は、径 30cm 程度に破砕するものとする。

- 4) 請負者は、特定建設資材の分別解体等・再資源化等が完了したときは、建設リサイクル法 18 条に基づき、以下の事項を書面に記載し、監督員に報告する。なお、書面は「建設リサイクルガイドライン（富山県土木部）（平成 14 年 6 月）に定めた様式 1 [再生資源利用計画書（実施書）]及び様式 2 [再生資源利用促進計画書（実施書）]を兼ねるものとする。
 - ・再資源化が完了した年月日
 - ・再資源化をした施設の名称及び所在地
 - ・再資源化に要した費用
- 5) 請負者は、再資源化施設において適正に処分されていることが確認できる書類（マニフェスト等）を監督員に提示するとともに、運搬、処理を委託する場合は、産業廃棄物処理業者との委託契約書を監督員に提示するものとする。

第14条 (再生材の利用 (基礎砕石及び裏込材等))

次表の基礎砕石及び裏込材には再生砕石を使用するものとする。品質については、「コンクリート副産物の再利用に関する用途別暫定品質基準 (案)」に基づくものとする。

なお、再生砕石の入手が困難な場合は、監督員と協議のうえ砕石 (新材) に変更できるものとする。

工 種	品 質	使 用 箇 所
消雪配管工	RC-40	基礎材
付帯工、舗装工	RC-40	下層路盤

第15条 (再生材の利用 (下層路盤材))

下層路盤材には再生砕石を使用するものとする。品質については、「コンクリート副産物の再利用に関する用途別暫定品質基準 (案)」に基づくものとする。ただし、修正CBRは30%以上とする。

なお、再生砕石の入手が困難な場合は、監督員と協議のうえ、新材に変更できるものとする。

第16条 舗装切断作業時に発生する排水の処理

舗装切断作業に伴い、切断機械から発生する排水については、排水吸引機能を有する切断機械等により回収し、適正に処理すること。当該排水の処理に関し、排水量に変更が生じた場合、受注者は排水量等を取りまとめの上、監督員と協議を行い契約変更の対象とする。

第17条 工事書類の簡素化の試行について

- (1) 本工事は、工事書類の簡素化を目的とした試行対象工事である。
- (2) 試行は、工事書類の簡素化試行要領(案) (平成30年4月富山県土木部) に基づき実施するものとする。
- (3) これらに定められていない場合は監督員と協議するものとする。

第18条 週休2日工事 (発注者指定型 (現場閉所))

1. 本工事は、月単位の週休2日 (現場閉所) に取り組むこととする。
2. 工事の実施にあたっては、富山県『「週休2日工事」試行要領 (令和6年4月 富山県土木部)』中「4.1 発注者指定型 (現場閉所) の場合」に準拠するものとする。ただし、「【4.1.3 工事完成後】」は適用しない。

第19条 (その他)

その他、定めがない事項について疑義が生じた場合は、その都度監督員と協議するものとする。

内八幡線外1路線消雪配管工事

工種	規格	数量計算	単位	数量
道路改良				
道路土工				
作業土工				
床掘り				
床掘り	平0.2m3	数量計算表より $34.13+0.55=34.68$	m3	35
埋戻し				
埋戻し	平0.2m3	数量計算表より $0.44+0.41=0.85$	m3	1
埋戻し(RC-40)	平0.2m3		m3	
空練モルタル		数量計算表より 22.12	m3	22
砂基礎工			m3	
整地				
残土受入地での処理		$34.68-0.85/0.9=33.74$	m3	34
土砂等運搬				
ダンプトラック運搬	指定処分 L=6.0km	33.74	m3	34
構造物撤去工				
構造物取壊し工				
コンクリート構造物取壊し				
構造物取壊し・運搬	10t 有筋 L=8.0km	数量計算表より $34.02+0.48=34.50$	m3	35
舗装版切断				
舗装版切断	アスファルト	数量計算表より 1126.44	m	1130
舗装版破砕				
舗装版破砕	アスファルト	数量計算表より 258.05	m ²	258
運搬処理工				
殻運搬				
殻運搬	アスファルト L=8.0km	数量計算表より 12.90	m3	13
舗装切断排水運搬費	2tダンプトラック	1.0	式	1
殻処分				
※処分費等※				
アスファルト廃材処理費	黒部市若栗	数量計算表より 12.90	m3	13
コンクリート廃材処理費	有筋 黒部市若栗	数量計算表より 34.50	m3	35
As舗装切断排水	富山市八尾町田中	$0.012 \times 0.05 \times 1126.44 = 0.68$	m3	1

内八幡線外1路線消雪配管工事

工種	規格	数量計算	単位	数量
消雪配管工				
消雪配管工				
配管据付工(プレキャスト)				
散水パイプ(プレキャスト)	散水φ65	数量計算表より 152.20	m	152
散水パイプ(プレキャスト)	散水φ100	数量計算表より 56.71	m	57
散水パイプ(プレキャスト)	散水φ125	数量計算表より 62.80	m	63
送水パイプ(プレキャスト)	送水φ65	数量計算表より 0.90	m	1
配管据付工(現場打ち)				
散水管塩ビ管 管据付、ノズル設置の機材共	散水φ65 接続管材料含む	数量計算表より 2.50	m	3
散水管塩ビ管 管据付、ノズル設置の機材共	散水φ125 接続管材料含む	数量計算表より 1.50	m	2
送水管塩ビ管 管据付、ノズル設置の機材共	送水φ65 接続管材料含む	数量計算表より 9.00	m	9
消雪ハイフ保護コンクリート (塩ビ管)	車道部 配管 65A	数量計算表より 2.50	m	3
消雪ハイフ保護コンクリート (塩ビ管)	車道部 配管 125A	数量計算表より 1.50	m	2
消雪ハイフ保護コンクリート (塩ビ管)	車道部 配管 65A	数量計算表より 9.00	m	9
配管材料費				
散水ノズル	φ3.0,4孔,45° 両側	5.0+2.0=7.0	個	7
接続エルボ	VPφ65	1.0	個	1
接続バンド	VPφ65	1.0	個	1
接続チーズ	VPφ65	2.0	個	2
接続チーズ	VPφ125	1.0	個	1
ストラブカップリング	Fタイプ φ50/65 SUS304(埋設)	1.0	個	1
違径ソケット(HI)	φ65×φ50	1.0	個	1
違径ソケット(HI)	φ75×φ65	1.0	個	1
違径ソケット(HI)	φ100×φ75	1.0	個	1
違径ソケット(HI)	φ125×φ100	2.0	個	2
床版部材料費				
SGP 散水管(立上り管)	φ65	6.90	m	7
SGP鋼管(亜鉛メッキ)	65A	2.20	m	2
接続エルボ90° (SGP)	φ65	7.0	個	7
排砂プラグ	φ65	1.0	個	1
ストラブカップリング	Fタイプ φ50/65 SUS304(埋設)	3.0	個	3
ニップル	φ15	4.0	個	4
接続エルボ(SGP)	φ15	4.0	個	4

内八幡線外1路線消雪配管工事

工種	規格	数量計算	単位	数量
消雪工ノズル 露出用	WFC-2型 縦型	4	個	4
配管架台	65A	4	組	4
管径銘板	VP用FC200防錆処理	3.0	個	3
排泥工	一般部	1.0	箇所	1
付帯工				
2号伏越し工		1.0	式	1
舗装工				
舗装準備工				
不陸整正				
不陸整正	M-30 t=3cm	数量計算表より 197.13	m ²	197
アスファルト舗装				
下層路盤(車道・路肩部)				
路盤工(人力施工)	RC-40 t=20cm	数量計算表より 3.60	m ²	4
上層路盤				
路盤工(人力施工)	M-40 t=15cm	数量計算表より 3.60	m ²	4
表層工				
表層工	密粒度AC20FA t=5cm	数量計算表より 312.71	m ²	313

総括情報表

事務所 設計書名 変更回数 適用単価 適用単価地区 単価適用年月日 諸経費体系	0001 入善町役場 実施設計書 当初 0 1 実施単価 11 入善地区 0-06.05.15(0) 1 公共		
前払率 諸経費工種 労務費補正 電力区分 施工地域区分 寒冷地区分 緊急工事区分 契約保証区分 現場環境改善費 週休2日工事補正 消費税率 (%)	当 世 代 40 05 道路改良 01 割増なし 02 臨時低圧電力 11 一般交通影響有り(2) 01 補正なし 00 通常 01 金銭的保証 00 計上しない 21 月単位(R6~) 10	前 世 代	

本工事費内訳表

	費目・工種・施工名称など	数	量	単	位	単	価	金	額	備	考
本工事費										X1000	
道路改良										Y1601	
舗装		1			式					工種 第0001号表	
										Y1602	
		1			式					工種 第0006号表	
直接工事費											
共通仮設費 (率分)											
					式						
共通仮設費計											
純工事費											
現場管理費											
					式						
現場管理費計											

本工事費内訳表

	費目・工種・施工名称など	数	量	単 位	単 価	金 額	備 考
工事原価							
一般管理費等							
工事価格				式			
消費税等相当額							
請負対象工事費				式			
工事価格計							
消費税等相当額計							
請負対象工事費計				式			

工種明細表

工種・施工名称など	数	量	単	位	単	価	金	額	備	考
道路土工									Y260103	
	1			式					工種 第0002号表	
構造物撤去工									Y260112	
	1			式					工種 第0003号表	
消雪配管工									Y280121	
	1			式					工種 第0004号表	
付帯工									Y280121	
	1			式					工種 第0005号表	
単位当り										
	1			式						

工種明細表

工種・施工名称など	数量	単位	単価	金額	備考
作業土工					Y36010905
床掘り					Y4601090501
床掘り 土砂 施工方法 上記以外(小規模)	35	m3	式		SP2010 0 A=1, B=5 施工 第0-0001号表
埋戻し					Y4601090502
埋戻し 施工方法 上記以外(小規模) 土砂	1	m3	式		SP2014 0 A=5, B=1 施工 第0-0002号表
空練モルタル 混合比 1 : 3	22	m3			W0001
土砂等運搬					Y4601090512
土砂等運搬 小規模 土砂(岩塊・玉石混り土含む)	34	m3	式		SP2002 0 A=2, B=5, C=1, D=1, M=8 施工 第0-0003号表
処分費等					#0044

工種明細表

工種・施工名称など	数量	単位	単価	金額	備考
公共用残土仮置場（搬入）	34	m3			TST13 0
単位当り	1	式			

工種・施工名称など	数量	単位	単価	金額	備考
構造物取壊し工					Y36011202
コンクリート構造物取壊し					Y4601120201
構造物とりこわし・運搬 ダンプトラック：10t積級		式			SS093 0 A=7.5, C=2, D=1
	35	m3			施工 第0-0004号表
舗装版切断					Y4601120216
		式			
舗装版切断 アスファルト舗装版					SP4028 0 A=1, B=1, E=1
	1,130	m			施工 第0-0007号表
舗装版破碎					Y4601120202
		式			
舗装版破碎 アスファルト舗装版 障害等 無し					SP4027 0 A=1, B=1, C=1, D=4, F=1
	258	m2			施工 第0-0008号表
運搬処理工					Y36011217
殻運搬					Y4601121701
		式			

工種・施工名称など	数	量	単位	単価	金額	備考
殻運搬 舗装版破碎 機械積込(騒音対策不要, 舗装版厚15cm以下)	13		m3			SP2081 0 A=3, B=3, C=1, J=5 施工 第0-0009号表
舗装切断排水運搬費 2tダンプトラック運搬	1		式			S5099 0 A=1, B=0.05, C=1126, E=58, F=1 施工 第0-0010号表
殻処分			式			Y4601121703
処分費等						#0044
アスファルト廃材処理費	13		m3			TAK03 0
コンクリート廃材処理費	35		m3			TCY03 0
As舗装切断排水	1		m3			TAC02 0
単位当り	1		式			

工種・施工名称など	数量	単位	単価	金額	備考
消雪配管工					Y38012104
配管据付工 (フレキャスト)					Y4801210401
		式			
消雪パイプ (フレキャスト) 散水部 散水φ65					V0001 0
基礎碎石含む	152	m			施工 第0-0011号表
消雪パイプ (フレキャスト) 散水部 散水φ100					V0002 0
基礎碎石含む	57	m			施工 第0-0013号表
消雪パイプ (フレキャスト) 散水部 散水φ125					V0003 0
基礎碎石含む	63	m			施工 第0-0014号表
消雪パイプ (フレキャスト) 送水部 送水φ125					V0007 0
	1	m			施工 第0-0015号表
配管据付工 (現場打ち)					Y4801210401
		式			
消雪用塩ビ管据付					S3345 0 A=1
	3	m			施工 第0-0016号表
消雪用塩ビ管据付					S3345 0 A=4
	2	m			施工 第0-0017号表

工種・施工名称など	数量	単位	単価	金額	備考
消雪用塩ビ管据付	9	m			S3345 0 A=7 施工 第0-0018号表
消雪パイプ保護コンクリート (塩ビ管) 配管 65A 車道部	3	m			S3341 0 A=1, B=1, C=0.70, D=3, E=2, F=1, G=1, H=1, I=2 施工 第0-0019号表
消雪パイプ保護コンクリート (塩ビ管) 配管 125A 車道部	2	m			S3341 0 A=4, B=1, C=0.70, D=3, E=2, F=1, G=1, H=1, I=2 施工 第0-0025号表
消雪パイプ保護コンクリート (塩ビ管) 配管 65A 車道部	9	m			S3341 0 A=1, B=1, C=0.7, D=3, E=2, F=1, G=1, H=1, I=2 施工 第0-0019号表
配管材料費		式			Y4801210401
消雪工ノズル 散水穴開閉式 シングル用 オールステンレス製	7	個			T5701 0
接続エルボ (VP) φ65 5月資料P821、建物P692	1	個			W0001
接続バンド φ65 5月資料P824、建物P695	1	個			W0001
接続チーズ T φ65 5月資料P821、建物P693	2	個			W0001

工種・施工名称など	数	量	単位	単価	金額	備考
接続チーz T φ125 5月資料P821、建物P693	1		個			W0001
ストラブカップリング Fタイプ φ65 SUS304(埋設用)	1		個			TU200 0
違径ソケット φ65×φ50 5月資料P820、建物P692	1		個			W0001
違径ソケット φ75×φ65 5月資料P820、建物P692	1		個			W0001
違径ソケット φ100×φ75 5月資料P820、建物P692	1		個			W0001
違径ソケット φ125×φ100 5月資料P820、建物P692	2		個			W0001
床版部材料費			式			Y4803010102
SGP散水管(立上り管) φ65	7		m			W0001
SGP鋼管(亜鉛メッキ) φ65 5月資料P773、建物P658	2		m			W0001

工種明細表

工種・施工名称など	数	量	単	位	単	価	金	額	備	考
接続エルボ90° (SGP) φ65 5月資料P781、建物P666	7		個						W0001	
排砂プラグ φ65 5月資料P782、建物P669	1		個						W0001	
ストラブカップリング Fタイプ φ65 SUS304(埋設用)	3		個						TU200	0
ニップル φ15 5月資料P783、建物P668	4		個						W0001	
接続エルボ90° (SGP) φ15 5月資料P781、建物P666	4		個						W0001	
消雪工ノズル 露出用 J縦型 φ2.0、3孔	4		個						W0001	
配管架台 SUS φ65用 Uボルト含む	4		個						W0001	
管径銘板 100×60×13 VP用FC200防錆処理	3		個						T5704	0
排泥工 (一般部)	1		箇所						V0016	0

工種明細表

工種・施工名称など	数量	単位	単価	金額	備考
単位当り	1	式			

工種明細表

工種・施工名称など	数量	単位	単価	金額	備考
付帯工					Y38012104
伏越し工					Y4801210401
2号伏越し工		式			V2000 0
単位当り	1	式			施工 第0-0028号表
	1	式			

工種明細表

工種・施工名称など	数量	単位	単価	金額	備考
舗装工					Y260202
仮設工	1	式			工種 第0007号表
単位当り	1	式			Y260113 工種 第0008号表

工種・施工名称など	数量	単位	単価	金額	備考
舗装準備工					Y36020201
不陸整正					Y4602020101
不陸整正 補足材料 有り		式			SP4001 0 A=2, B=9, C=3
アスファルト舗装工	197	m2			施工 第0-0031号表 Y36020203
下層路盤(車道・路肩部)					Y4602020301
路盤工(人力施工) 路盤厚20cm 車道		式			S4015 0 A=2, B=20, C=5
	4	m2			施工 第0-0032号表
上層路盤(車道・路肩部)					Y4602020302
路盤工(人力施工) 路盤厚15cm 車道		式			S4015 0 A=2, B=15, C=4
	4	m2			施工 第0-0033号表
表層(車道・路肩部)					Y4602020304
		式			

工種明細表

工種・施工名称など	数	量	単	単	価	金	額	備	考
表層（車道・路肩部） 1層当り平均仕上り厚50mm	313	m ²			SP4007 0 A=3, B=50, C=1, D=2, E=5, G=1			施工	第0-0034号表
単位当り	1	式							

工種明細表

工種・施工名称など	数	量	単	位	単	価	金	額	備	考
交通管理工									Y36011325	
交通誘導警備員									Y4601132501	
交通誘導警備員				式					S7192 0	
									A=0, B=1, C=2	
	1			式					施工 第0-0035号表	
単位当り										
	1			式						

施工内訳表

SP2010

施工 第0-0001号表

[名称] 床掘り		[規格1] 土砂		[規格2] 施工方法 上記以外(小規模)		1	m3	当り
機械構成比: 20.81%		労務構成比: 71.39%		材料構成比: 7.80%		市場単価構成比: 0.00%		標準単価: 2,046.8
代表機労材規格			構成比	単価	代表機労材規格(東京地区)		単価(東京地区)	備考
バックホウ			20.81%		バックホウ			MHH130
特殊運転手			38.71%		運転手(特殊) 東京単価			R2002
普通作業員			32.68%		普通作業員 東京単価			R2006
軽油 (パトロール)			7.80%		軽油 東京単価 パトロール給油			T3002
積算単価					積算単価			EP001
A=1 土砂					B=5 上記以外(小規模)			

施工内訳表

SP2014

施工 第0-0002号表

[名称] 埋戻し		[規格1] 施工方法 上記以外(小規模)		[規格2] 土砂		1	m3	当り
機械構成比: 9.91%		労務構成比: 85.67%		材料構成比: 4.42%		市場単価構成比: 0.00%		標準単価: 3,655.5
代表機	労材規格	構成比	単価	代表機	労材規格(東京地区)	単価(東京地区)	備考	
	バックホウ	9.30%			バックホウ		MHH130	
	ランマ	0.61%			タンパ及びランマ		M1232	
	普通作業員	48.83%			普通作業員 東京単価		R2006	
	特殊作業員	19.54%			特殊作業員 東京単価		R2005	
	特殊運転手	17.30%			運転手(特殊) 東京単価		R2002	
	軽油 (パトロール)	3.49%			軽油 東京単価 パトロール給油		T3002	
	ガソリン JIS2号レギュラ	0.93%			ガソリン 東京単価 レギュラー スタンド		T3004	
	積算単価				積算単価		EP001	
A=5	上記以外(小規模)			B=1	土砂			

施工内訳表

SP2002

施工 第0-0003号表

[名称] 土砂等運搬		[規格2] 土砂(岩塊・玉石混り土含む)		1	m3	当り			
[規格1] 小規模		[規格2] 土砂(岩塊・玉石混り土含む)							
機械構成比:	25.13%	労務構成比:	61.92%	材料構成比:	12.95%	市場単価構成比:	0.00%	標準単価:	1,874.6
代表機労材規格	構成比	単価	代表機労材規格(東京地区)	単価(東京地区)	備考				
ダンプトラック	25.13%		ダンプトラック		M1331				
一般運転手	61.92%		運転手(一般) 東京単価		R2015				
軽油 (パトロール)	12.95%		軽油 東京単価 パトロール給油		T3002				
積算単価			積算単価		EP001				
A=2 小規模			B=5	バックホ山積0.28m3(平積0.2m3)					
C=1 土砂(岩塊・玉石混り土含む)			D=1	DID区間 無し					
M=8 6.0km以下									

施工内訳表

[名称] 構造物とりこわし・運搬		[規格1] ダンプトラック：10t積級			[規格2]	
名称・規格など	数量	単位	単価	金額	備考	
構造物とりこわし工 (機械) 鉄筋構造物	1.00	m3			SS090 施工 第0-0005号表 単価×割増係数	
殻運搬 コンクリート(鉄筋)構造物とりこわし 機械積込	1.00	m3			SP2081 施工 第0-0006号表	
単位当り	1	m3				
A=7.5 片道運搬距離 (km) C=2 鉄筋構造物 E=1 時間的制約無し G=1 対策不要			B=1 D=1 F=1		D I D 区間なし 機械施工 標準 (昼間)	

施工内訳表

[名称] 構造物とりこわし工 (機械)		[規格1] 鉄筋構造物		[規格2]		1	m3	当り
名称・規格など	数量	単位	単価	金額	備	考		
構造物とりこわし工 (鉄筋構造物) 機械施工 時間的制約無し 昼間	1.00	m3			TL788			
単位当り	1	m3						
A=2 鉄筋構造物 C=1 時間的制約無し E=1 対策不要			B=1 機械施工 D=1 標準 (昼間)					

施工内訳表

SP2081

施工 第0-0006号表

[名称] 殻運搬		[規格1] コンクリト(鉄筋)構造物とりこわし		[規格2] 機械積込		1	m3	当り
機械構成比: 42.35%		労務構成比: 42.40%		材料構成比: 15.25%		市場単価構成比: 0.00%		標準単価: 1,791.7
代表機	労材規格	構成比	単価	代表機	労材規格(東京地区)	単価(東京地区)	備考	
ダンプトラック		42.35%		ダンプトラック			M1450	
一般運転手		42.40%		運転手(一般) 東京単価			R2015	
軽油 (パトロール)		15.25%		軽油 東京単価 パトロール給油			T3002	
積算単価				積算単価			EP001	
A=2 C=1	コンクリト(鉄筋)構造物とりこわし DID区間 無し			B=1 F=4	機械積込 8.0km以下			

施工内訳表

SP4028

施工 第0-0007号表

[名称] 舗装版切断		[規格1] アスファルト舗装版		[規格2]		1	m	当り
機械構成比: 6.05%		労務構成比: 55.50%		材料構成比: 38.45%		市場単価構成比: 0.00%		標準単価: 580.65
代表機	材規格	構成比	単価	代表機	材規格(東京地区)	単価(東京地区)	備考	
	コンクリートカッタ	4.09%			コンクリートカッタ		M2002	
	その他(機械)				その他(機械)		EK009	
	特殊作業員	19.28%			特殊作業員 東京単価		R2005	
	土木一般世話役 一般施工	9.90%			土木一般世話役 東京単価		R2008	
	普通作業員	8.33%			普通作業員 東京単価		R2006	
	その他(労務)				その他(労務)		ER009	
	ダイヤモンドブレード 径56cm	35.21%			コンクリートカッタ (ブレード) 東京単価 径22インチ		T3663	
	ガソリン JIS2号レギュラ	2.19%			ガソリン 東京単価 レギュラー スタンド		T3004	
	その他(材料)				その他(材料)		EZ009	
	積算単価				積算単価		EP001	
A=1 E=1	アスファルト舗装版 全ての費用			B=1	15cm以下			

施工内訳表

SP4027

施工 第0-0008号表

[名称] 舗装版破碎		[規格1] アスファルト舗装版		[規格2] 障害等 無し		1	m2	当り
機械構成比: 9.20%		労務構成比: 82.23%		材料構成比: 8.57%		市場単価構成比: 0.00%		標準単価: 176.64
代表機	労材規格	構成比	単価	代表機	労材規格(東京地区)	単価(東京地区)	備考	
	バックホウ賃料	9.20%			バックホウ(クローラ型) 東京単価 山積0.45m ³ (平積0.35m ³)		T7275	
	土木一般世話役 一般施工	29.42%			土木一般世話役 東京単価		R2008	
	特殊運転手	28.07%			運転手(特殊) 東京単価		R2002	
	普通作業員	24.74%			普通作業員 東京単価		R2006	
	軽油 (パトロール)	8.57%			軽油 東京単価 パトロール給油		T3002	
	積算単価				積算単価		EP001	
A=1	アスファルト舗装版			B=1	障害等 無し			
C=1	騒音振動対策 不要			D=4	15cm以下			
F=1	積込作業 有り							

施工内訳表

SP2081

施工 第0-0009号表

[名称] 殻運搬				1	m3	当り
[規格1] 舗装版破碎		[規格2] 機械積込(騒音対策不要, 舗装版厚15cm以下)				
機械構成比: 45.57%	労務構成比: 37.51%	材料構成比: 16.92%	市場単価構成比: 0.00%	標準単価:	3,436.8	
代表機労材規格	構成比	単価	代表機労材規格(東京地区)	単価(東京地区)	備考	
ダンプトラック	45.57%		ダンプトラック		M1450	
一般運転手	37.51%		運転手(一般) 東京単価		R2015	
軽油 (パトロール)	16.92%		軽油 東京単価 パトロール給油		T3002	
積算単価			積算単価		EP001	
A=3 舗装版破碎 C=1 DID区間 無し			B=3 機械積込(騒音対策不要, 舗装版厚15cm以下) J=5 11.5km以下			

施工内訳表

[名称] 舗装切断排水運搬費						1	式	当り
[規格1] 2tダンプトラック運搬				[規格2]				
名称・規格など	数量	単位	単価	金額	備	考		
ダンプトラック運搬 (機-22)		日			S1032			
単位当り	1	式						
A=1 当初 C=1126 舗装版切断延長 1 (m) F=1 DID区間なし			B=0.05 アスファルト又はコンクリートの切断平均深さ t (m) E=58 片道運搬距離 L (km) G=1 良好					

V0001

施工内訳表

施工 第0-0011号表

頁0-0029

[名称] 消雪パイプ (プレキャスト) 散水部		[規格1] 散水φ65		[規格2]		55	m	当り
名称・規格など	数量	単位	単価	金額	備考			
消雪パイプ (プレキャスト) 散水部 散水φ65	55	m			W0001 積算資料北陸版 上期版P.74			
目地板 繊維質 t=10mm	1.03	m2			T5266			
基礎碎石 碎石の厚さ 7.5cmを超え12.5cm以下	30.25	m2			SP2030	施工 第0-0012号表		
合計	55	m						
単位当り	1	m						

施工内訳表

SP2030

施工 第0-0012号表

[名称] 基礎砕石		[規格1] 砕石の厚さ 7.5cmを超え12.5cm以下		[規格2]		
機械構成比: 5.88%		労務構成比: 76.10%		材料構成比: 18.02%		
				市場単価構成比: 0.00%		
代表機労材規格		構成比	単価	代表機労材規格(東京地区)	単価(東京地区)	備考
バックホウ賃料	5.84%			バックホウ(クローラ型) 東京単価 山積0.8m ³ (平積0.6m ³)		T7279
その他(機械)				その他(機械)		EK009
普通作業員	36.47%			普通作業員 東京単価		R2006
特殊作業員	15.92%			特殊作業員 東京単価		R2005
特殊運転手	14.24%			運転手(特殊) 東京単価		R2002
土木一般世話役 一般施工	8.95%			土木一般世話役 東京単価		R2008
その他(労務)				その他(労務)		ER009
再生砕石 RC-40	12.56%			再生クラッシュラン 東京単価 RC-40		T4090
軽油 (パトロール)	5.43%			軽油 東京単価 パトロール給油		T3002
その他(材料)				その他(材料)		EZ009
積算単価				積算単価		EP001

施工内訳表

SP2030

施工 第0-0012号表

[名称] 基礎碎石		[規格1] 碎石の厚さ 7.5cmを超え12.5cm以下		[規格2]		1	m2	当り	
機械構成比： 5.88%		労務構成比： 76.10%		材料構成比： 18.02%		市場単価構成比： 0.00%		標準単価： 1,145.7	
代表機労材規格			構成比	単 価		代表機労材規格(東京地区)		単価(東京地区)	備 考
A=2	7.5cmを超え12.5cm以下					B=3	再生碎石 RC-40		

V0002

施工内訳表

施工 第0-0013号表

頁0-0032

[名称] 消雪パイプ (プレキャスト) 散水部		[規格1] 散水φ100		[規格2]		55	m	当り
名称・規格など	数量	単位	単価	金額	備考			
消雪パイプ (プレキャスト) 散水部 散水φ100	55	m			W0001 積算資料北陸版 上期版P.74			
目地板 繊維質 t=10mm	1.03	m ²			T5266			
基礎碎石 碎石の厚さ 7.5cmを超え12.5cm以下	30.25	m ²			SP2030	施工 第0-0012号表		
合計	55	m						
単位当り	1	m						

V0003

施工内訳表

施工 第0-0014号表

頁0-0033

[名称] 消雪パイプ (プレキャスト) 散水部		[規格1] 散水φ125		[規格2]		55	m	当り
名称・規格など	数量	単位	単価	金額	備考			
消雪パイプ (プレキャスト) 散水部 散水φ100	55	m			W0001 積算資料北陸版 上期版P.74			
目地板 繊維質 t=10mm	1.03	m ²			T5266			
基礎碎石 碎石の厚さ 7.5cmを超え12.5cm以下	30.25	m ²			SP2030	施工 第0-0012号表		
合計	55	m						
単位当り	1	m						

V0007

施工内訳表

施工 第0-0015号表

頁0-0034

[名称] 消雪パイプ (プレキャスト) 送水部				55	m	当り
[規格1] 送水φ125		[規格2]				
名称・規格など	数量	単位	単価	金額	備	考
消雪パイプ (プレキャスト) 送水部 散水φ125	55	m			W0001 積算資料北陸版 上期版P.73	
目地板 繊維質 t=10mm	1.03	m ²			T5266	
基礎碎石 碎石の厚さ 7.5cmを超え12.5cm以下	30.25	m ²			SP2030	施工 第0-0012号表
合計	55	m				
単位当り	1	m				

施工内訳表

[名称] 消雪用塩ビ管据付 [規格1]		[規格2]				55	m	当り
名称・規格など	数量	単位	単価	金額	備	考		
消雪用塩ビ管 散水管(立上り管付) φ 65 L=5.5m	55.00	m			TU070			
接続短管 塩ビ管用 φ 65	10.00	個			TU090			
普通作業員		人			R2006			
配管工		人			R2034			
諸雑費		%			#09			
合計	55	m						
単位当り	1	m						
A=1 散水 65 L=5500								

施工内訳表

[名称] 消雪用塩ビ管据付 [規格1]		[規格2]				55	m	当り
名称・規格など	数量	単位	単価	金額	備	考		
消雪用塩ビ管 散水管(立上り管付) φ125 L=5.5m	55.00	m			TU073			
接続短管 塩ビ管用 φ125	10.00	個			TU093			
普通作業員		人			R2006			
配管工		人			R2034			
諸雑費		%			#09			
合計	55	m						
単位当り	1	m						
A=4 散水125 L=5500								

施工内訳表

[名称] 消雪用塩ビ管据付 [規格1]		[規格2]				55	m	当り
名称・規格など	数量	単位	単価	金額	備	考		
消雪用塩ビ管 送水管 φ 65 L=5.5m	55.00	m			TU080			
接続短管 塩ビ管用 φ 65	10.00	個			TU090			
普通作業員		人			R2006			
配管工		人			R2034			
諸雑費		%			#09			
合計	55	m						
単位当り	1	m						
A=7 送水 65 L=5500								

S3341

施工内訳表

施工 第0-0019号表

頁0-0038

[名称] 消雪パイプ保護コンクリート (塩ビ管)				55	m	当り
[規格1] 配管 65A				[規格2] 車道部		
名称・規格など	数量	単位	単価	金額	備	考
コンクリート 小型構造物 人力打設	6.49	m3			SP2082	施工 第0-0020号表
型枠 一般型枠 小型構造物	38.50	m2			SP2084	施工 第0-0021号表
鉄筋工 SD295 D13 一般構造物	214.52	kg			SS001	施工 第0-0022号表
鉄筋工 SD295 D10 一般構造物	268.86	kg			SS001	施工 第0-0023号表
基礎碎石 碎石の厚さ 7.5cmを超え12.5cm以下	19.25	m2			SP2030	施工 第0-0012号表
目地板 繊維質 t=10mm	1.23	m2			T5266	
基面整正	19.25	m2			SP2012	施工 第0-0024号表
合計	55	m				
単位当り	1	m				
A=1 配管 65A C=0.7 単位型枠の数量 (m2) m当り E=2 基面整正あり			B=1 一般養生 D=3 基礎材 (再生碎石) 有り F=1 車道部			
G=1 高炉 I=2 総量10t未満			H=1 生コン小型車割増なし			

入善町

施工内訳表

SP2082

施工 第0-0020号表

[名称] コンクリート		[規格1] 小型構造物		[規格2] 人力打設		1	m3	当り
機械構成比: 0.00%		労務構成比: 44.86%		材料構成比: 55.14%		市場単価構成比: 0.00%		標準単価: 29,616
代表機労材規格	構成比	単価	代表機労材規格(東京地区)	単価(東京地区)	備考			
普通作業員	24.24%		普通作業員 東京単価		R2006			
土木一般世話役 一般施工	9.75%		土木一般世話役 東京単価		R2008			
特殊作業員	8.67%		特殊作業員 東京単価		R2005			
その他(労務)			その他(労務)		ER009			
生コンクリート 高炉30-8-25 W/C≤55%	55.14%		生コンクリート 東京単価 高炉 24-12-25(20) W/C 55%		TC041			
積算単価			積算単価		EP001			
A=2 小型構造物 C=17 高炉30-8-25 W/C≤55% G=2 現場内小運搬 無し			B=4 人力打設 E=2 一般養生 L=1 生コン小型車割増なし					

施工内訳表

SP2084

施工 第0-0021号表

[名称] 型枠		[規格1] 一般型枠		[規格2] 小型構造物		1	m2	当り
機械構成比: 0.00%		労務構成比: 100.00%		材料構成比: 0.00%		市場単価構成比: 0.00%		標準単価: 8,042.9
代表機労材規格			構成比	単価	代表機労材規格(東京地区)		単価(東京地区)	備考
型枠工			44.66%		型わく工 東京単価			R2030
普通作業員			30.77%		普通作業員 東京単価			R2006
土木一般世話役 一般施工			11.53%		土木一般世話役 東京単価			R2008
その他(労務)					その他(労務)			ER009
積算単価					積算単価			EP001
A=1	一般型枠				B=2	小型構造物		

施工内訳表

[名称] 鉄筋工 [規格1] SD295 D13		[規格2] 一般構造物				1000	kg	当り
名称・規格など	数量	単位	単価	金額	備	考		
異形棒鋼(SD295A) 径 13mm	1.03	t			T3162			
鉄筋工 一般構造物	1.00	t			TS111			
合計	1,000	kg						
単位当り	1	kg						
A=2 SD295 D13 D=2 総量10 t 未満 F=1 標準(昼間) H=1 太径鉄筋10%未満			C=1 一般構造物 E=1 時間的制約なし G=1 一般部 I=1 補正無(一般構造物)					

施工内訳表

[名称] 鉄筋工 [規格1] SD295 D10		[規格2] 一般構造物				1000	kg	当り
名称・規格など	数量	単位	単価	金額	備	考		
異形棒鋼(SD295A) 径 10mm	1.03	t			T4505			
鉄筋工 一般構造物	1.00	t			TS111			
合計	1,000	kg						
単位当り	1	kg						
A=1 SD295 D10 D=2 総量10 t 未満 F=1 標準(昼間) H=1 太径鉄筋10%未満			C=1 一般構造物 E=1 時間的制約なし G=1 一般部 I=1 補正無(一般構造物)					

施 工 内 訳 表

[名称] 基面整正			1 m2 当り			
[規格1]			[規格2]			
機械構成比: 0.00%		労務構成比: 100.00%		材料構成比: 0.00%		
				市場単価構成比: 0.00%		
				標準単価: 446		
代表機材規格		構成比	単価	代表機材規格(東京地区)	単価(東京地区)	備考
普通作業員		100.00%		普通作業員 東京単価		R2006
積算単価				積算単価		EP001

S3341

施工内訳表

施工 第0-0025号表

頁0-0044

[名称] 消雪パイプ保護コンクリート (塩ビ管)				55	m	当り
[規格1] 配管 125A				[規格2] 車道部		
名称・規格など	数量	単位	単価	金額	備	考
コンクリート 小型構造物 人力打設	5.89	m3			SP2082	施工 第0-0020号表
型枠 一般型枠 小型構造物	38.50	m2			SP2084	施工 第0-0021号表
鉄筋工 SD295 D13 一般構造物	214.52	kg			SS001	施工 第0-0022号表
鉄筋工 SD295 D10 一般構造物	268.86	kg			SS001	施工 第0-0023号表
基礎碎石 碎石の厚さ 7.5cmを超え12.5cm以下	19.25	m2			SP2030	施工 第0-0012号表
目地板 繊維質 t=10mm	1.23	m2			T5266	
基面整正	19.25	m2			SP2012	施工 第0-0024号表
合計	55	m				
単位当り	1	m				
A=4 配管 125A C=0.7 単位型枠の数量 (m2) m当り E=2 基面整正あり			B=1 一般養生 D=3 基礎材 (再生碎石) 有り F=1 車道部			
G=1 高炉 I=2 総量10t未満			H=1 生コン小型車割増なし			

入善町

V0016

施工内訳表

施工 第0-0026号表

頁0-0045

[名称] 排泥工 (一般部)						1	箇所	当り
[規格1]		[規格2]						
名称・規格など	数量	単位	単価	金額	備	考		
弁筐 (消雪工) NSK A型	1	個			T5702			
接続エルボ (VP) φ65	1	個			W0001 5月資料P821、建物P692			
ボールバルブ 150 50A 砲金製ネジ込式	1	個			T5882			
コンクリート削孔 (コンクリート穿孔機) 90mm以上100mm未満	1	孔			SP2108	施工 第0-0027号表		
単位当り	1	箇所						

施工内訳表

SP2108

施工 第0-0027号表

[名称] コンクリート削孔 (コンクリート穿孔機)		[規格1] 90mm以上100mm未満		[規格2]		1	孔 当り
機械構成比: 2.91%		労務構成比: 61.92%		材料構成比: 35.17%		市場単価構成比: 0.00%	
代表機 労材規格		構成比	単 価	代表機 労材規格(東京地区)		単価(東京地区)	備 考
標準単価: 5,875.3							
コンクリート穿孔機 (電動式コアボーリングマシン)	1.49%			コンクリート穿孔機 (電動式コアボーリングマシン)			M3040
発動発電機賃料	0.88%			発動発電機 東京単価 [ガソリンエンジン駆動] 3kVA			T7291
その他(機械)				その他(機械)			EK009
特殊作業員	35.91%			特殊作業員 東京単価			R2005
普通作業員	9.48%			普通作業員 東京単価			R2006
土木一般世話役 一般施工	4.96%			土木一般世話役 東京単価			R2008
その他(労務)				その他(労務)			ER009
コアボーリングマシン用ビット φ110.0mm ダイヤモンドビット	32.13%			ダイヤモンドビット 東京単価 φ110mm			T1004
ガソリン JIS2号レギュラ	2.47%			ガソリン 東京単価 レギュラー スタンド			T3004
その他(材料)				その他(材料)			EZ009
積算単価				積算単価			EP001

SP2108

施工内訳表

施工 第0-0027号表

頁0-0047

[名称] コンクリート削孔(コンクリート穿孔機)		[規格1] 90mm以上100mm未満				[規格2] 50mm以上200mm未満		1	孔	当り
機械構成比: 2.91%		労務構成比: 61.92%		材料構成比: 35.17%		市場単価構成比: 0.00%		標準単価:	5,875.3	
代表機	材規格	構成比	単価	代表機	材規格(東京地区)	単価(東京地区)	備考			
A=4	90mm以上100mm未満			B=1	50mm以上200mm未満					

施工内訳表

[名称] 2号伏越し工 [規格1]		[規格2]				1	式 当り
名称・規格など	数量	単位	単価	金額	備	考	
消雪用塩ビ管据付	3.94	m			S3345	施工 第0-0029号表	
消雪パイプ保護コンクリート (塩ビ管) 配管 100A 車道部	3.94	m			S3341	施工 第0-0030号表	
接続エルボ (VP) φ100	4	個			W0001 5月建物P692、資料P821		
消雪工ノズル 散水穴開閉式 シングル用 オールステンレス製	2	個			T5701		
単位当り	1	式					

施工内訳表

[名称] 消雪用塩ビ管据付 [規格1]		[規格2]				55	m	当り
名称・規格など	数量	単位	単価	金額	備	考		
消雪用塩ビ管 送水管 φ100 L=5.5m	55.00	m			TU082			
接続短管 塩ビ管用 φ100	10.00	個			TU092			
普通作業員		人			R2006			
配管工		人			R2034			
諸雑費		%			#09			
合計	55	m						
単位当り	1	m						
A=9 送水100 L=5500								

S3341

施工内訳表

施工 第0-0030号表

頁0-0050

[名称] 消雪パイプ保護コンクリート (塩ビ管)				55	m	当り
[規格1] 配管 100A				[規格2] 車道部		
名称・規格など	数量	単位	単価	金額	備	考
コンクリート 小型構造物 人力打設	6.18	m3			SP2082	施工 第0-0020号表
型枠 一般型枠 小型構造物	38.50	m2			SP2084	施工 第0-0021号表
鉄筋工 SD295 D13 一般構造物	214.52	kg			SS001	施工 第0-0022号表
鉄筋工 SD295 D10 一般構造物	268.86	kg			SS001	施工 第0-0023号表
基礎碎石 碎石の厚さ 7.5cmを超え12.5cm以下	19.25	m2			SP2030	施工 第0-0012号表
目地板 繊維質 t=10mm	1.23	m2			T5266	
基面整正	19.25	m2			SP2012	施工 第0-0024号表
合計	55	m				
単位当り	1	m				
A=3 配管 100A C=0.7 単位型枠の数量 (m2) m当り E=2 基面整正あり			B=1 一般養生 D=3 基礎材 (再生碎石) 有り F=1 車道部			
G=1 高炉 I=2 総量10t未満			H=1 生コン小型車割増なし			

入善町

施工内訳表

SP4001

施工 第0-0031号表

[名称] 不陸整正		[規格1] 補足材料 有り		[規格2]		1	m2	当り
機械構成比: 17.19%		労務構成比: 47.74%		材料構成比: 35.07%		市場単価構成比: 0.00%		標準単価: 166.21
代表機	労材規格	構成比	単価	代表機	労材規格(東京地区)	単価(東京地区)	備考	
モータ	グレーダ	8.38%		モータ	グレーダ		MHH601	
マカダム	ローラ	6.64%		マカダム	ローラ		MHH705	
タイヤ	ローラ賃料	2.17%		タイヤ	ローラ 東京単価 質量8~20t		T7390	
特殊	運転手	30.18%		特殊	運転手(特殊) 東京単価		R2002	
特殊	作業員	9.27%		特殊	作業員 東京単価		R2005	
普通	作業員	6.70%		普通	作業員 東京単価		R2006	
土木	一般世話役 一般施工	1.59%		土木	一般世話役 東京単価		R2008	
粒調	碎石 M30	28.88%		再生	クラッシュラン 東京単価 RC-40		T4050	
軽油	(パトロール)	6.19%		軽油	東京単価 パトロール給油		T3002	
積算	単価			積算	単価		EP001	
A=2 C=3	補足材料 有り 粒度調整碎石 M-30			B=9	29mm以上34mm未満			

施工内訳表

[名称] 路盤工 (人力施工)				100	m2	当り
[規格1] 路盤厚20cm		[規格2] 車道				
名称・規格など	数量	単位	単価	金額	備	考
普通作業員		人			R2006	
再生砕石 RC-40	25.40	m3			T4090	
タンパ運転 (機-23)		日			S1235	
諸雑費	1	式			#90	
合計	100	m2				
単位当り	1	m2				
A=2 車道 C=5 再生砕石 RC-40			B=20 仕上り厚 (cm)			

S4015

施工内訳表

施工 第0-0033号表

頁0-0053

[名称] 路盤工 (人力施工)				100	m2	当り
[規格1] 路盤厚15cm				[規格2] 車道		
名称・規格など	数量	単位	単価	金額	備	考
普通作業員		人			R2006	
粒調碎石 M40	19.05	m3			T4051	
タンパ運転 (機-23)		日			S1235	
諸雑費	1	式			#90	
合計	100	m2				
単位当り	1	m2				
A=2 車道 C=4 粒調碎石 M-40			B=15 仕上り厚 (cm)			

施工内訳表

SP4007

施工 第0-0034号表

[名称] 表層(車道・路肩部)		[規格1] 1層当り平均仕上り厚50mm		[規格2]		
機械構成比: 1.92%		労務構成比: 15.52%		材料構成比: 82.56%		
				市場単価構成比: 0.00%		
代表機材規格		構成比	単価	代表機材規格(東京地区)	単価(東京地区)	備考
アスファルトフィニッシャ賃料 [ホイール型] 舗装幅1.4~3.0m		1.22%		アスファルトフィニッシャ 東京単価 [ホイール型] 舗装幅1.4~3.0m		T7248
振動ローラ賃料		0.25%		振動ローラ(舗装用) 東京単価 [搭乗・コンバインド式] 質量3~4t		T7284
タイヤローラ賃料 3~4t		0.23%		タイヤローラ 東京単価 質量3~4t		T7389
その他(機械)				その他(機械)		EK009
普通作業員		5.27%		普通作業員 東京単価		R2006
特殊作業員		3.64%		特殊作業員 東京単価		R2005
特殊運転手		3.58%		運転手(特殊) 東京単価		R2002
土木一般世話役 一般施工		1.25%		土木一般世話役 東京単価		R2008
その他(労務)				その他(労務)		ER009
アスファルト合材 再生材入り 密粒度 AC 20FA		74.96%		密粒度アスコン(20) 東京単価 平均仕上がり厚 50mm		T3926
アスファルト乳剤 PK-3		7.23%		アスファルト乳剤 東京単価 PK-3 プライムコート用		T3019

施工内訳表

SP4007

施工 第0-0034号表

[名称] 表層(車道・路肩部)		[規格1] 1層当り平均仕上り厚50mm		[規格2]		1	m2	当り
機械構成比: 1.92%		労務構成比: 15.52%		材料構成比: 82.56%		市場単価構成比: 0.00%		標準単価: 1,628.2
代表機	材規格	構成比	単価	代表機	材規格(東京地区)	単価(東京地区)	備考	
軽油	(パトロール)	0.33%		軽油			T3002	
				東京単価				
				パトロール給油				
その他(材料)				その他(材料)			EZ009	
積算単価				積算単価			EP001	
A=3	1.4m以上3.0m以下			B=50	1層当り平均仕上り厚 (mm)			
C=1	密粒度アスファルト混合物			D=2	プライムコート PK-3			
E=5	密粒度 AC 20FA			G=1	全ての費用			

施工内訳表

[名称] 交通誘導警備員 [規格1]		[規格2]				1	式	当り
名称・規格など	数量	単位	単価	金額	備考			
交通誘導警備員B		人			R2053			
単位当り	1	式						
A=0 C=2	交通誘導警備員A 配置人員 (人) 必要日数 (日)		B=1	交通誘導警備員B 配置人員 (人)				

機 労 材 集 計 表

項番	単価 コード	集計 区分	単 価 値	数量累計	単 価 名 称	集 計 区 分 名 称
1	K2541	198			タイヤ損耗費及び修理費	消耗品費
2	M1021	191			ダンプトラック	運搬機械等損料
3	M1232	193			ランマ	路盤舗装等損料
4	M1331	191			ダンプトラック	運搬機械等損料
5	M1450	191			ダンプトラック	運搬機械等損料
6	M2002	193			コンクリートカッタ	路盤舗装等損料
7	M3040	192			コンクリート穿孔機（電動式コアボーリングマシン）	基礎等機械損料
8	MHH130	190			バックホウ	掘削積込機損料
9	MHH601	193			モータグレーダ	路盤舗装等損料
10	MHH705	193			マカダムローラ	路盤舗装等損料
11	R2002	18			特殊運転手	特殊運転手
12	R2005	11			特殊作業員	特殊作業員
13	R2006	12			普通作業員	普通作業員
14	R2008	25			土木一般世話役	一般土木世話役
15	R2015	19			一般運転手	一般運転手
16	R2030	29			型枠工	型枠工
17	R2034	32			配管工	配管工
18	R2053	37			交通誘導警備員B	その他労務
19	T1004	4		0.08	コアボーリングマシン用ビット	ボーリング材料
20	T3002	66			軽油	軽油
21	T3004	65			ガソリン	ガソリン
22	T3019	78			アスファルト乳剤	アス乳剤
23	T3162	137		0.0721	異形棒鋼(SD295A)	棒鋼
24	T3663	198		0	ダイヤモンドブレード	消耗品費
25	T3926	72		0	アスファルト合材 再生材入り	密粒13~20F
26	T4050	53		7.88	粒調碎石	粒度調整碎石
27	T4051	53		0.762	粒調碎石	粒度調整碎石
28	T4090	52		19.7875	再生碎石	クラッシュラン
29	T4505	137		0.0903	異形棒鋼(SD295A)	棒鋼
30	T5266	169		5.5137	目地板	目地材等
31	T5701	175		9	消雪工ノズル 散水穴開閉式	雪寒関係品
32	T5702	174		1	弁筐（消雪工）	消雪工管材料
33	T5704	175		3	管径銘板	雪寒関係品
34	T5882	174		1	ボールバルブ	消雪工管材料
35	T7248	44			アスファルトフィニッシュ賃料	建設機械賃料
36	T7275	190			バックホウ賃料	掘削積込機損料

機 労 材 集 計 表

項番	単価 コード	集計 区分	単 価 値	数量累計	単 価 名 称	集 計 区 分 名 称
37	T7279	190			バックホウ賃料	掘削積込機損料
38	T7284	44			振動ローラ賃料	建設機械賃料
39	T7291	44			発動発電機賃料	建設機械賃料
40	T7389	44			タイヤローラ賃料	建設機械賃料
41	T7390	44			タイヤローラ賃料	建設機械賃料
42	TAC02	189		1	As舗装切断排水	投棄料
43	TAK03	189		13	アスファルト廃材処理費	投棄料
44	TC041	95		2.1973	生コンクリート	生コン 300kg
45	TCY03	189		35	コンクリート廃材処理費	投棄料
46	TL788	200		35	構造物とりこわし工（鉄筋構造物）	
47	TS111	200		0.1577	鉄筋工	
48	TST13	189		34	公共用残土仮置場（搬入）	投棄料
49	TU070	174		3	消雪用塩ビ管 散水管（立上り管付）	消雪工管材料
50	TU073	174		2	消雪用塩ビ管 散水管（立上り管付）	消雪工管材料
51	TU080	174		9	消雪用塩ビ管 送水管	消雪工管材料
52	TU082	174		3.94	消雪用塩ビ管 送水管	消雪工管材料
53	TU090	174		2.1818	接続短管 塩ビ管用	消雪工管材料
54	TU092	174		0.7164	接続短管 塩ビ管用	消雪工管材料
55	TU093	174		0.3636	接続短管 塩ビ管用	消雪工管材料
56	TU200	174		4	ストラブカップリング	消雪工管材料
57	WXXXX	966				
58	WXXXX	968				

散水管・送水管材料

品名	形状	寸法	単位	A6-A10	A10-A11	A16-A17	A17-A18	A17-A20	A20-ドレ	A10-A21	床版橋②			合計
	HI-G 接続チーズ	φ 65	個		1	1								2
	"	φ 75	個											
	"	φ 100	個											
	"	φ 125	個	1										1
	ストラブカップリング	φ 50 (F)	個				1							1
		φ 65 (F)	個								3			3
		φ 75 (F)	個											
		φ 100 (F)	個											
		φ 125 (F)	個											
	違径ソケット(HI)	φ 65×φ 50	個				1							1
	"	φ 75×φ 65	個		1									1
	"	φ 100×φ 75	個		1									1
	"	φ 125×φ 100	個		1					1				2
	接続エルボ90° (SGP)	φ 65	個								7			7
		φ 75	個											
		φ 125	個											
	SGP 散水管(立上り管)	φ 65	m								6.9			6.9
	"	φ 80	m											
	"	φ 125	m											
	SGP 鋼管	φ 65	m								2.2			2.2
	"	φ 75	m											
	"	φ 125	m											
	接続エルボ90° (SGP)	φ 15	個								4			4
	ニップル	φ 15	個								4			4
	排砂プラグ	φ 65	個								1			1
ドレンエ	弁きょう		個						1					1
	ドレンボールバルブ	φ 65	個						1					1
	上吐きドレン	φ 65	個											
削孔		φ 100	ヶ所						1					1
管径銘板	管径銘板		個	1	1					1				3
配管架台			個								4			4

土工数量計算書

品名	形状	管径	単位	A6-A10	A10-A11	A16-A17	A17-A18	A17-A20	A20-ドレ ン	A10-A21	床版橋 ②	合計	掘削		埋戻 (モルタル)		埋戻 (流用土)		残土		
													5.5m当り	数量	5.5m当り	数量	5.5m当り	数量	5.5m当り	数量	
													m ³	m ³	m ³	m ³	m ³	m ³	m ³	m ³	
散水管	HIVP-RRG 現場打ち	65	m		0.50	1.00		1.00				2.50	1.073	0.49			0.110	0.05	0.963	0.44	
	"	75	m										1.073				0.110		0.963		
	"	100	m										1.073				0.110		0.963		
	"	125	m	0.50	0.50					0.50		1.50	1.073	0.29			0.110	0.03	0.963	0.26	
	HIVP-RRG フレキャスト	65	m		39.30	39.70		73.20				152.20	0.633	17.52	0.446	12.34			0.633	17.52	
	"	75	m										0.633		0.446				0.633		
	"	100	m							56.71		56.71	0.633	6.53	0.446	4.60			0.633	6.53	
	"	125	m	62.80								62.80	0.633	7.23	0.446	5.09			0.633	7.23	
	小計			63.30	40.30	40.70		74.20		57.21		275.7		32.06		22.03		0.08		31.98	
送水管	HIVP-RRG 現場打ち	65	m				0.50		0.50		8.00	9.00	1.183	1.94			0.220	0.36	0.963	1.58	
	"	75	m										1.183				0.220		0.963		
	"	100	m										1.183				0.220		0.963		
	"	125	m										1.183				0.220		0.963		
	HIVP-RRG フレキャスト	65	m						0.90			0.90	0.784	0.13	0.550	0.09			0.784	0.13	
	"	100	m										0.784		0.550				0.784		
	小計						0.50		1.40		8.00	9.9		2.07		0.09		0.36		1.71	
ダ ブ ル 管	HIVP-RRG 現場打ち	散水65 送水125	m										1.155				0.110		1.045		
	"	散水75 送水125	m										1.155				0.110		1.045		
	"	散水100 送水125	m										1.155				0.110		1.045		
	HIVP-RRG フレキャスト	散水65 送水125	m										0.715		0.374				0.715		
	"	散水75 送水125	m										0.715		0.374				0.715		
	"	散水100 送水125	m										0.715		0.374				0.715		
	小計																				
合計				63.30	40.30	40.70	0.50	74.20	1.40	57.21	8.00		285.6		34.13		22.12		0.44		33.69

Co取壊し数量計算書

品名	形状	管径	単位	A6-A10	A10-A11	A16-A17	A17-A18	A17-A20	A20-ドレン	A10-A21	合計	Co殻処分		
												5.5m当り	数量	
												m ³	m ³	
散水管	HIVP-RRG	65	m		0.50	1.00		1.00			2.50	0.674	0.31	
	"	75	m									0.674		
	"	100	m									0.674		
	"	125	m	0.50	0.50					0.50	1.50	0.674	0.18	
	HIVP-RRG	65	m		39.30	39.70		73.20			152.20	0.674	18.65	
	"	75	m									0.674		
	"	100	m							56.71	56.71	0.674	6.95	
	"	125	m	62.80							62.80	0.674	7.70	
小計			63.30	40.30	40.70		74.20		57.21		275.7		33.79	
送水管	HIVP-RRG	65	m				0.50		0.50		1.00	0.674	0.12	
	"	75	m									0.674		
	"	100	m									0.674		
	"	125	m									0.674		
	HIVP-RRG	65	m						0.90		0.90	0.674	0.11	
	"	100	m									0.674		
小計						0.50		1.40		1.9		0.23		
ダブル管	HIVP-RRG	散水65 送水125	m									0.963		
	"	散水75 送水125	m									0.963		
	"	散水100 送水125	m									0.963		
	HIVP-RRG	散水65 送水125	m									0.963		
	"	散水75 送水125	m									0.963		
	"	散水100 送水125	m									0.963		
	小計													
合計				63.30	40.30	40.70	0.50	74.20	1.40	57.21		277.6		34.02

材料数量計算書

品名	形状	管径	単位	A6-A10	A10-A11	A16-A17	A17-A18	A17-A20	A20-トレン	A10-A21	床版橋②	合計	型枠		基面整正		基礎材 (RC-40) t=10cm	
													5.5m当り	数量	5.5m当り	数量	5.5m当り	数量
													m ²	m ²	m ²	m ²	m ²	m ²
散水管	HIVP-RRG 現場打ち	65	m		0.50	1.00		1.00				2.50	3.850	1.75	1.925	0.88	1.925	0.88
	"	75	m										3.850		1.925		1.925	
	"	100	m										3.850		1.925		1.925	
	"	125	m	0.50	0.50					0.50		1.50	3.850	1.05	1.925	0.53	1.925	0.53
	HIVP-RRG プレキャスト	65	m		39.30	39.70		73.20				152.20			3.025	83.71	3.025	83.71
	"	75	m												3.025		3.025	
	"	100	m							56.71		56.71			3.025	31.19	3.025	31.19
	"	125	m	62.80								62.80			3.025	34.54	3.025	34.54
小計				63.30	40.30	40.70		74.20		57.21		275.7		2.80		150.85		150.85
送水管	HIVP-RRG 現場打ち	65	m				0.50		0.50		8.00	9.00	3.850	6.30	1.925	3.15	1.925	3.15
	"	75	m										3.850		1.925		1.925	
	"	100	m										3.850		1.925		1.925	
	"	125	m										3.850		1.925		1.925	
	HIVP-RRG プレキャスト	65	m						0.90			0.90			3.025	0.50	3.025	0.50
	"	100	m												3.025		3.025	
	小計						0.50		1.40		8.00	9.9		6.30		3.65		3.65
ダブル管	HIVP-RRG 現場打ち	散水65 送水125	m										3.850		2.750		2.750	
	"	散水75 送水125	m										3.850		2.750		2.750	
	"	散水100 送水125	m										3.850		2.750		2.750	
	HIVP-RRG プレキャスト	散水65 送水125	m												3.850		3.850	
	"	散水75 送水125	m												3.850		3.850	
	"	散水100 送水125	m												3.850		3.850	
	小計																	
合計				63.30	40.30	40.70	0.50	74.20	1.40	57.21	8.00	285.6		9.10		154.50		154.50

舗装取壊し・復旧数量計算書

	延長	舗装切断		舗装版破碎		As殻処理		表層工		上層路盤工		下層路盤工		不陸修正		As仮復旧		As殻処理 仮復旧		摘要
	(m)	ヶ所	(m)	幅	(m ²)	t=	(m ³)	幅	(m ²)	幅	(m ²)	幅	(m ²)	幅	(m ²)	幅	(m ²)	t=	(m ³)	
西町口線																				
A6-A21																				
散水管(現場打)	1.00	4.0	4.00	1.10	1.10	0.05	0.06	1.10	1.10	0.40	0.40	0.40	0.40	0.70	0.70					
散水管(プレキャスト)	119.51	4.0	478.04	0.90	107.56	0.05	5.38	1.10	131.46		0.00		0.00	0.70	83.66		0.00	0.05	0.00	
内八幡線																				
散水管(現場打)	3.00	4.0	12.00	1.10	3.30	0.05	0.17	1.10	3.30	0.40	1.20	0.40	1.20	0.70	2.10					
散水管(プレキャスト)	152.20	4.0	608.80	0.90	136.98	0.05	6.85	1.10	167.42		0.00		0.00	0.70	106.54		0.00	0.05	0.00	
送水管(プレキャスト)	0.90	4.0	3.60	0.90	0.81	0.05	0.04	1.25	1.13		0.00		0.00	0.70	0.63					
床版橋②	8.00	2.0	16.00	0.90	7.20	0.05	0.36	0.90	7.20	0.20	1.60	0.20	1.60	0.35	2.80					
2号伏越し工	2.00	2.0	4.00	0.55	1.10	0.05	0.06	0.55	1.10	0.20	0.40	0.20	0.40	0.35	0.70					L=0.5×4
計			1126.44		258.05		12.90		312.71		3.60		3.60		197.13		0.00		0.00	

単位数量計算書

細 別：現場打ち散水管布設工
規 格：VP φ65～125

5.500m当り

略 図		
<div style="text-align: center;"> <p>(町道舗装)</p> <p>表層工 (密粒度AC20FA) t=5cm</p> <p>上層路盤工 (粒調碎石M-40) t=15cm</p> <p>下層路盤工 (再生碎石RC-40) t=20cm</p> <p style="margin-left: 100px;">1450</p> <p style="margin-left: 100px;">AS厚さ50</p> <p style="margin-left: 100px;">450</p> <p style="margin-left: 100px;">350</p> <p style="margin-left: 100px;">100</p> <p style="margin-left: 100px;">350</p> <p style="margin-left: 100px;">750</p> <p style="margin-left: 100px;">350</p> <p style="margin-left: 100px;">200</p> <p style="margin-left: 100px;">200</p> <p style="margin-left: 100px;">350</p> <p style="margin-left: 100px;">散水用ノズル</p> <p style="margin-left: 100px;">消雪パイプ (現場打ち) 散水管 VP φ65～φ150</p> <p style="margin-left: 100px;">基礎材 RC-40</p> </div>		
材料/規格	算 式	数 量
掘削	$V = (0.75 \times 0.40 - 0.35 \times 0.30) \times 5.50 = 1.073$	1.073 m ³
埋戻	$V = (0.20 \times 0.05) \times 2 \times 5.50 = 0.110$	0.110 m ³
流用土 残土	$V = (1.073 - 0.110) = 0.963$	0.963 m ³
Co殻処分	$V = 0.35 \times 0.35 \times 5.50 = 0.674$	0.674 m ³
有筋 基礎材	$A = 0.35 \times 5.50 = 1.925$	1.925 m ²
RC-40 t=10cm 基面整正	$A = 0.35 \times 5.50 = 1.925$	1.925 m ²
型枠	$A = 0.35 \times 2 \times 5.50 = 3.850$	3.850 m ²
現場打ち散水管 VP65～125	L=5.50	5.500 m

単位数量計算書

細 別：現場打ち送水管布設工
規 格：VP φ65～125

5.500m当り

略 図		
材料／規格	算 式	数 量
掘削	$V = (0.75 \times 0.45 - 0.35 \times 0.35) \times 5.50 = 1.183$	1.183 m ³
埋戻	$V = 0.20 \times 0.10 \times 2 \times 5.50 = 0.220$	0.220 m ³
流用土 残土	$V = 1.183 - 0.220 = 0.963$	0.963 m ³
Co殻処分	$V = 0.35 \times 0.35 \times 5.50 = 0.674$	0.674 m ³
有筋 基礎材	$A = 0.35 \times 5.50 = 1.925$	1.925 m ²
RC-40 t=10cm 基面整正	$A = 0.35 \times 5.50 = 1.925$	1.925 m ²
型枠	$A = 0.35 \times 2 \times 5.50 = 3.850$	3.850 m ²
現場打ち送水管 VP65～125	$L = 5.50$	5.500 m

散水管（現場打ち）

細 別：散水管（現場打ち）
規 格：VP φ65

5.500m当り

材 料 / 規 格	算 式	数 量
コンクリート 30-8-25	消雪パイプ（現場打ち）標準図より $V=0.649$	0.649 m ³
鉄筋 SD295A D10	消雪パイプ（現場打ち）標準図より $A=26.886$	26.886 kg
鉄筋 SD295A D13	消雪パイプ（現場打ち）標準図より $A=21.452$	21.452 kg
目地材 t=10mm	$A=0.35 \times 0.35=0.123$	0.123 m ²
消雪パイプ（立上り管付） 散水VP65	$L=5.50$	5.500 m

散水管（現場打ち）

細 別：散水管（現場打ち）
規 格：VP φ75

5.500m当り

材 料 / 規 格	算 式	数 量
コンクリート 30-8-25	消雪パイプ（現場打ち）標準図より $V=0.640$	0.640 m ³
鉄筋 SD295A D10	消雪パイプ（現場打ち）標準図より $A=26.886$	26.886 kg
鉄筋 SD295A D13	消雪パイプ（現場打ち）標準図より $A=21.452$	21.452 kg
目地材 t=10mm	$A=0.35 \times 0.35=0.123$	0.123 m ²
消雪パイプ（立上り管付） 散水VP75	$L=5.50$	5.500 m

散水管（現場打ち）

細 別：散水管（現場打ち）
規 格：VP φ100

5.500m当り

材 料 / 規 格	算 式	数 量
コンクリート 30-8-25	消雪パイプ（現場打ち）標準図より $V=0.618$	0.618 m ³
鉄筋 SD295A D10	消雪パイプ（現場打ち）標準図より $A=26.886$	26.886 kg
鉄筋 SD295A D13	消雪パイプ（現場打ち）標準図より $A=21.452$	21.452 kg
目地材 t=10mm	$A=0.35 \times 0.35=0.123$	0.123 m ²
消雪パイプ（立上り管付） 散水VP100	$L=5.50$	5.500 m

散水管（現場打ち）

細 別：散水管（現場打ち）
規 格：VP φ125

5.500m当り

材 料 / 規 格	算 式	数 量
コンクリート 30-8-25	消雪パイプ（現場打ち）標準図より $V=0.589$	0.589 m ³
鉄筋 SD295A D10	消雪パイプ（現場打ち）標準図より $A=26.886$	26.886 kg
鉄筋 SD295A D13	消雪パイプ（現場打ち）標準図より $A=21.452$	21.452 kg
目地材 t=10mm	$A=0.35 \times 0.35=0.123$	0.123 m ²
消雪パイプ（立上り管付） 散水VP125	$L=5.50$	5.500 m

送水管（現場打ち）

細 別：送水管（現場打ち）
規 格：VP φ65

5.500m当り

材 料 / 規 格	算 式	数 量
コンクリート 30-8-25	消雪パイプ（現場打ち）標準図より $V=0.649$	0.649 m ³
鉄筋 SD295A D10	消雪パイプ（現場打ち）標準図より $A=26.886$	26.886 kg
鉄筋 SD295A D13	消雪パイプ（現場打ち）標準図より $A=21.452$	21.452 kg
目地材 t=10mm	$A=0.35 \times 0.35=0.123$	0.123 m ²
消雪パイプ 送水VP65	$L=5.50$	5.500 m

送水管（現場打ち）

細 別：送水管（現場打ち）
規 格：VP φ75

5.500m当り

材 料 / 規 格	算 式	数 量
コンクリート 30-8-25	消雪パイプ（現場打ち）標準図より $V=0.640$	0.640 m ³
鉄筋 SD295A D10	消雪パイプ（現場打ち）標準図より $A=26.886$	26.886 kg
鉄筋 SD295A D13	消雪パイプ（現場打ち）標準図より $A=21.452$	21.452 kg
目地材 t=10mm	$A=0.35 \times 0.35=0.123$	0.123 m ²
消雪パイプ 送水VP75	$L=5.50$	5.500 m

送水管（現場打ち）

細 別：送水管（現場打ち）
規 格：VP φ100

5.500m当り

材 料 / 規 格	算 式	数 量
コンクリート 30-8-25	消雪パイプ（現場打ち）標準図より $V=0.618$	0.618 m ³
鉄筋 SD295A D10	消雪パイプ（現場打ち）標準図より $A=26.886$	26.886 kg
鉄筋 SD295A D13	消雪パイプ（現場打ち）標準図より $A=21.452$	21.452 kg
目地材 t=10mm	$A=0.35 \times 0.35=0.123$	0.123 m ²
消雪パイプ 送水VP100	$L=5.50$	5.500 m

送水管（現場打ち）

細 別：送水管（現場打ち）
規 格：VP φ125

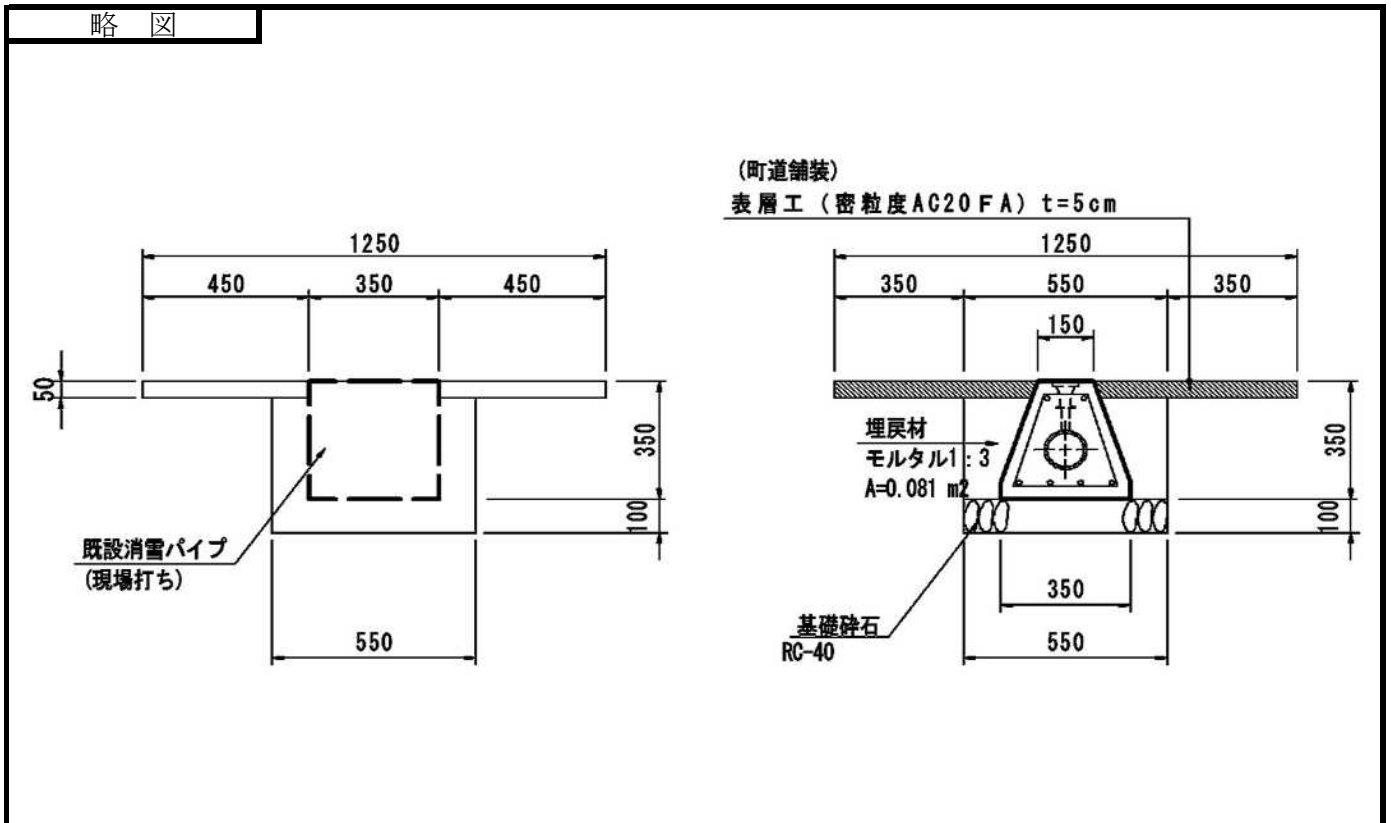
5.500m当り

材 料 / 規 格	算 式	数 量
コンクリート 30-8-25	消雪パイプ（現場打ち）標準図より $V=0.589$	0.589 m ³
鉄筋 SD295A D10	消雪パイプ（現場打ち）標準図より $A=26.886$	26.886 kg
鉄筋 SD295A D13	消雪パイプ（現場打ち）標準図より $A=21.452$	21.452 kg
目地材 t=10mm	$A=0.35 \times 0.35=0.123$	0.123 m ²
消雪パイプ 送水VP125	$L=5.50$	5.500 m

単位数量計算書

細 別：プレキャスト散水管
規 格：VP φ65～125

5.500m当り

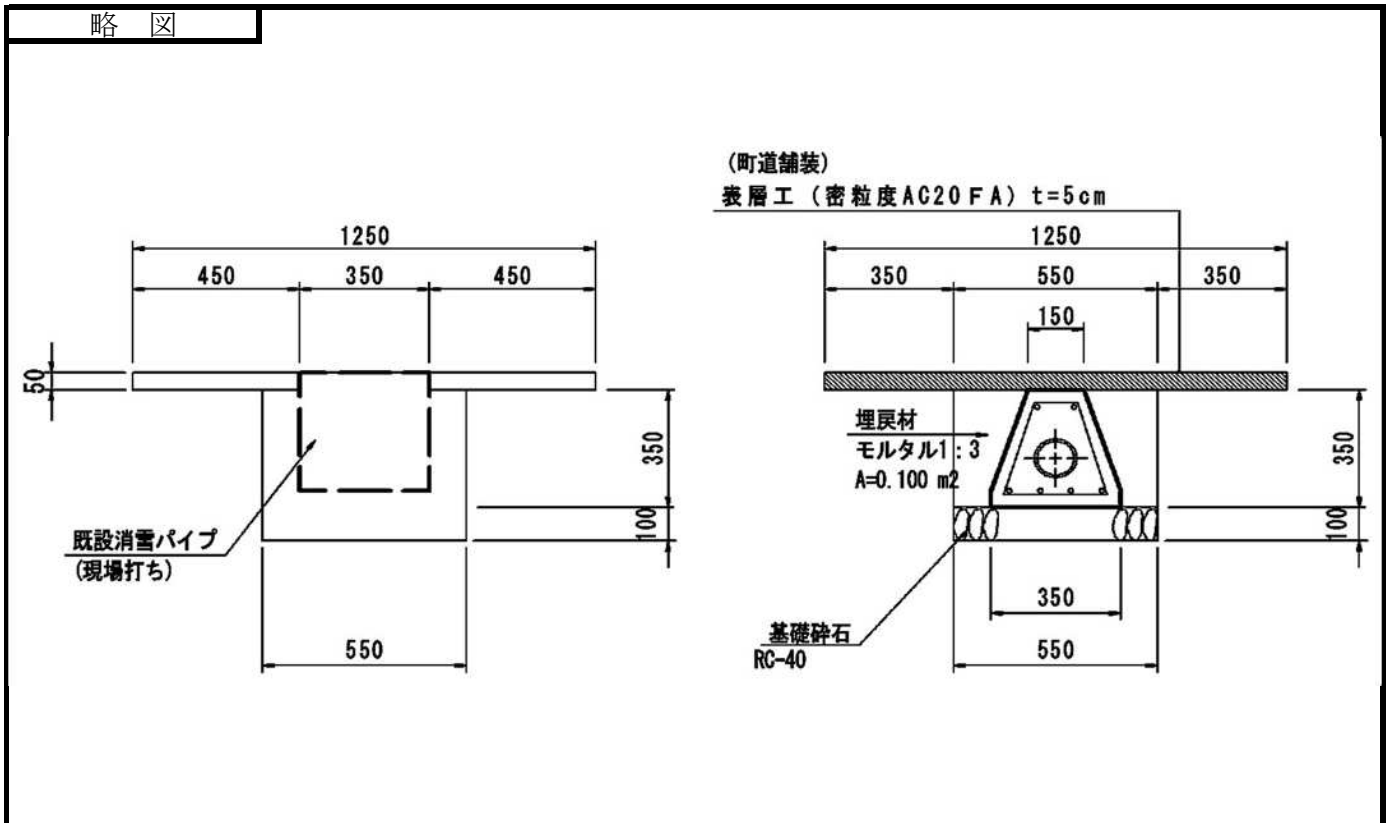


材料/規格	算 式	数 量
掘削	既設散水管 B=0.35 $V = (0.55 \times 0.40 - 0.35 \times 0.30) \times 5.50 = 0.633$	0.633 m ³
埋戻し モルタル 1:3	面測より $V = 0.081 \times 5.50 = 0.446$	0.446 m ³
残土	既設散水管 B=0.35 $V = (0.55 \times 0.40 - 0.35 \times 0.30) \times 5.50 = 0.633$	0.633 m ³
Co殻処分	$V = 0.35 \times 0.35 \times 5.50 = 0.674$	0.674 m ³
有筋 基礎材	$A = 0.55 \times 5.50 = 3.025$	3.025 m ²
RC-40 t=10cm 基面整正	$A = 0.55 \times 5.50 = 3.025$	3.025 m ²
プレキャスト散水管 VP65～125	L=5.50	5.500 m

単位数量計算書

細 別：プレキャスト送水管
規 格：VP φ65～125

5.500m当り



材料/規格	算 式	数 量
掘削	既設散水管 B=0.35 $V = (0.55 \times 0.45 - 0.35 \times 0.30) \times 5.50 = 0.784$	0.784 m ³
埋戻し	面測より $V = 0.100 \times 5.50 = 0.550$	0.550 m ³
モルタル 1:3		
残土	既設散水管 B=0.35 $V = (0.55 \times 0.45 - 0.35 \times 0.30) \times 5.50 = 0.784$	0.784 m ³
Co殻処分	$V = 0.35 \times 0.35 \times 5.50 = 0.674$	0.674 m ³
有筋 基礎材	$A = 0.55 \times 5.50 = 3.025$	3.025 m ²
RC-40 t=10cm		
基面整正	$A = 0.55 \times 5.50 = 3.025$	3.025 m ²
プレキャスト送水管	L=5.50	
VP65～125		5.500 m

2号伏越し工

細 別：2号伏越し工
規 格：VP φ100

1.000箇所当り

材 料 / 規 格	算 式	数 量
Co殻処分	伏せ越し延長 L=3.94 V=0.35×0.35×3.94=0.483	0.483 m ³
有筋 床掘	V=0.40×0.35×3.94=0.552	0.552 m ³
埋戻	V=0.40×0.35×3.94-0.40×0.35×0.50×2=0.412	0.412 m ³
流用土		0.412 m ³
残土	V=0.552-0.412=0.140	0.140 m ³
基礎材	A=0.35×(0.15+0.45)×2=0.420	0.420 m ²
RC-40 t=10cm		0.420 m ²
基面整正	A=0.35×(0.15+0.45)×2=0.420	0.420 m ²
型枠	A=0.35×(3.94-1.33)×2+0.80×0.35×2+0.35×0.35×2=2.632	2.632 m ²
コンクリート	消雪パイプ（現場打ち）標準図より V=0.618/5.50×(3.94-1.33)=0.293	0.293 m ³
30-8-25		0.293 m ³
鉄筋	消雪パイプ（現場打ち）標準図より A=26.886/5.50×(3.94-1.33)=12.759	12.759 kg
SD295A D10		12.759 kg
鉄筋	消雪パイプ（現場打ち）標準図より A=21.452/5.50×(3.94-1.33)=10.180	10.180 kg
SD295A D13		10.180 kg
目地材	A=0.35×0.35×2=0.245	0.245 m ²
t=10mm		0.245 m ²
消雪パイプ	L=3.94	3.940 m
送水VP100		3.940 m
TSエルボ	N=4	4.000 個
φ100		4.000 個